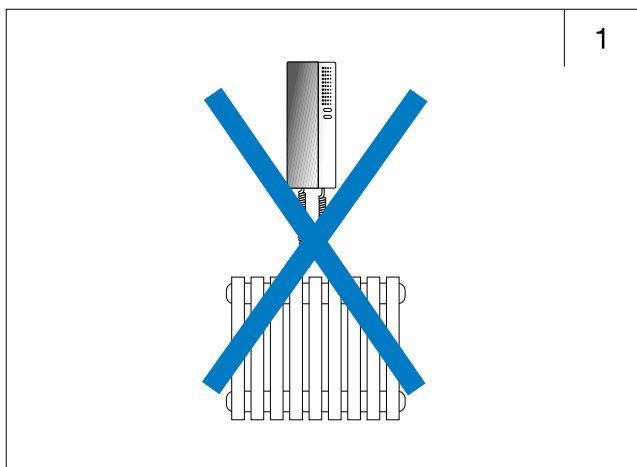
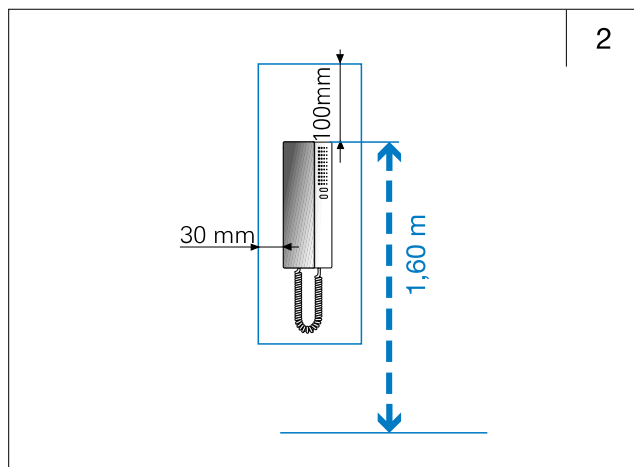


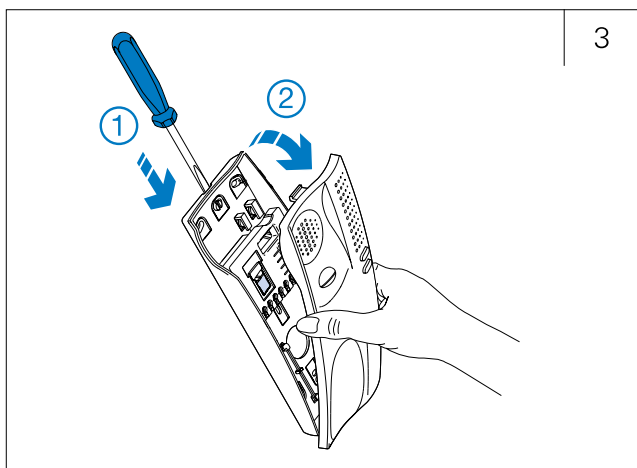
Recomendaciones y Secuencia de montaje



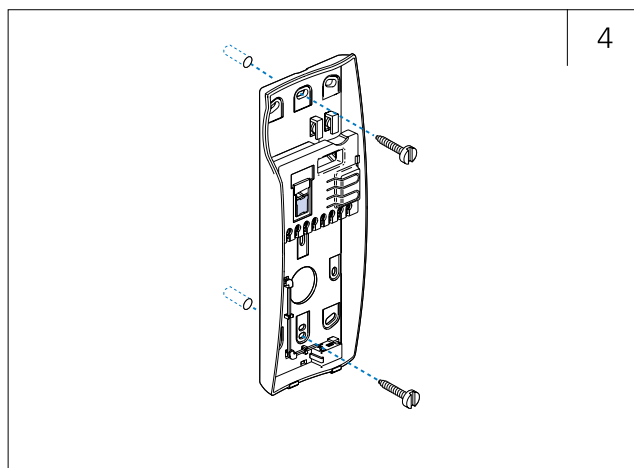
1 No coloque el teléfono sometido a la acción de una fuente de calor.



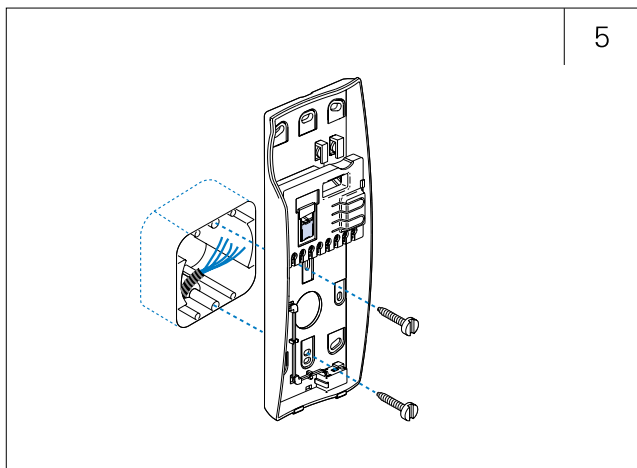
2 Altura y perímetro de seguridad recomendados.



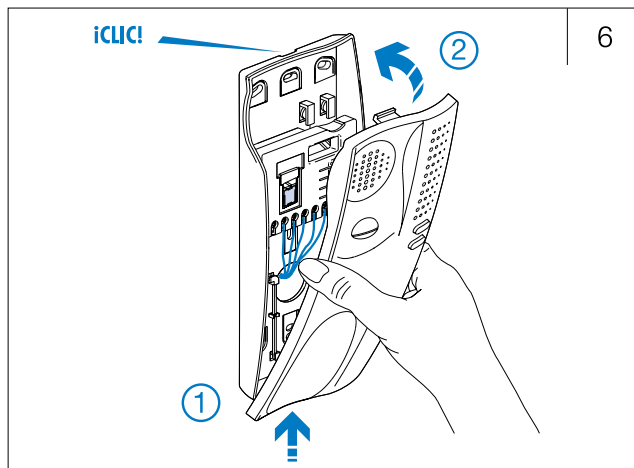
3 Apertura. Presione la pestaña (1) y extraiga la parte superior (2).



4 Fije sobre pared...

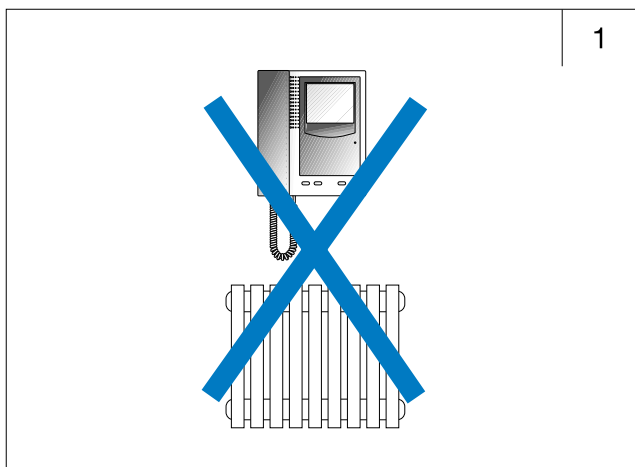


5 ...o sobre caja de mecanismos universal.

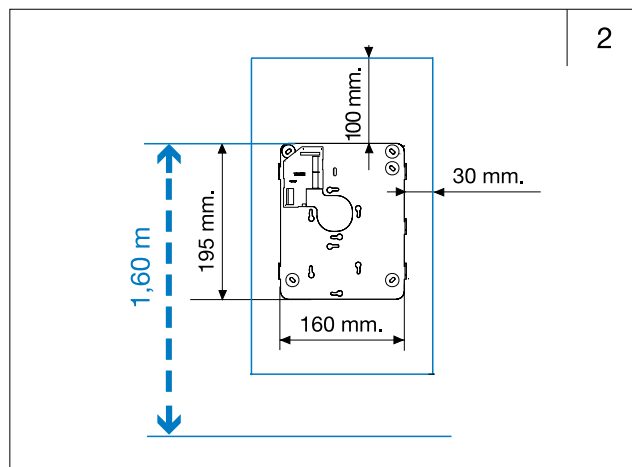


6 Cierre. Encaje correctamente las pestañas en la parte inferior (1). Bascule hasta cerrar (2).

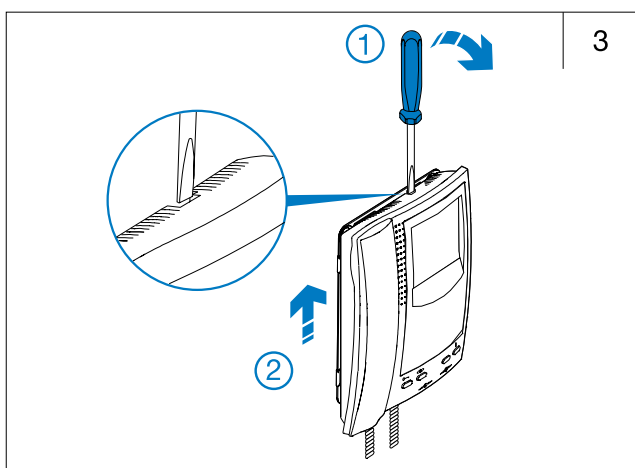
Recomendaciones y Secuencia de montaje



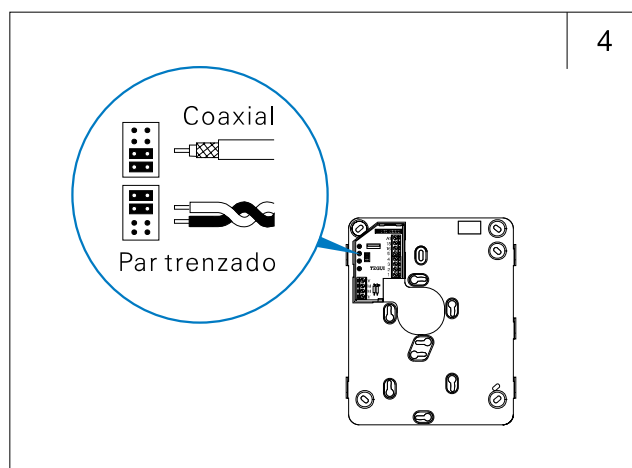
No coloque el monitor cerca de una fuente de calor.



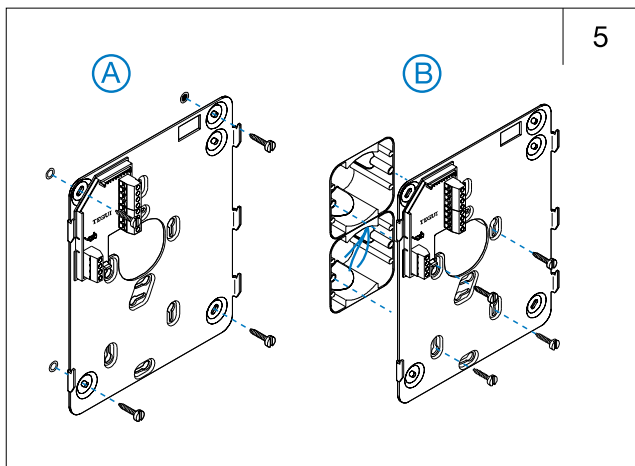
Altura y perímetro de seguridad recomendados.



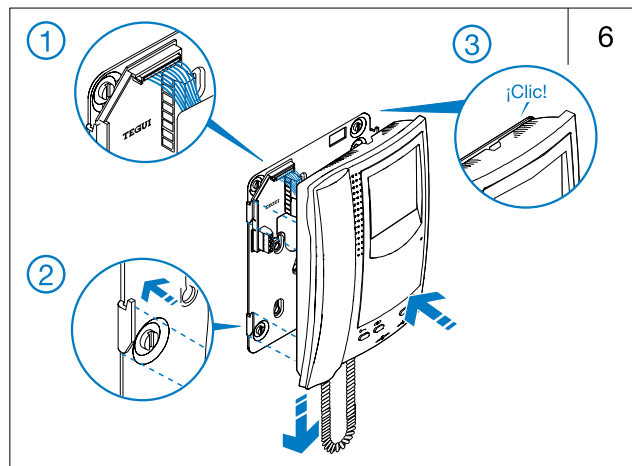
Extraiga el monitor de la base mural para conexiónado. Presione la pestaña (1) y empuje hasta liberar el monitor (2)



Configure los puentes en la base mural para par trenzado o coaxial.



Fije la base mural sobre pared (A) o sobre 2 cajas de mecanismos universales (B).



Conecte y coloque el monitor sobre la base mural.