

REF.: 2651 Rev. 0

Descripción

Central de audio para portero electrónico en instalaciones de sistema convencional (instalación 4+n) con placas de superficie Serie 7.

Tipos de llamada :

Llamada zumbador.

Llamada electrónica tritonal ó llamada electrónica monotonal (seleccionable mediante puente de configuración en bornas).

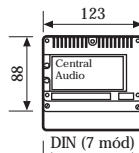
Montaje sobre carril DIN, 7 módulos, ó en superficie con tapa de protección de terminales.

Alimentación 230V/50-60Hz.

Confirmación de llamada en placa de calle.

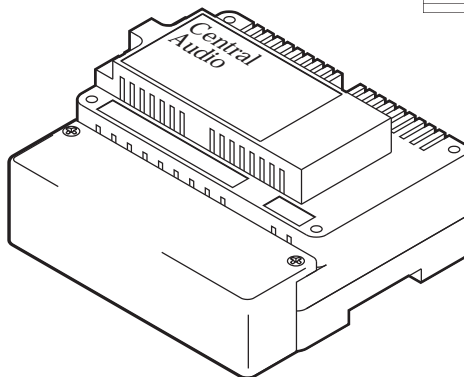
Máximo de 4 teléfonos por punto de llamada.

Protegido contra sobrecarga y cortocircuitos.



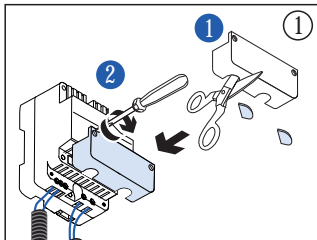
Descripción de bornas

X	Alterna abrepuertas
Y	Cierre abrepuertas
A	Masa placa
B	Altavoz placa
C	Micrófono placa
D	Alimentación placa
I	Común pulsadores llamada electrónica
Z	Común pulsadores llamada zumbador
♪	Configuración llamada tritonal-monotonal
♪	Configuración llamada tritonal-monotonal
2	Masa teléfono
3	Abrepuertas teléfono
4	Micrófono teléfono
5	Altavoz teléfono

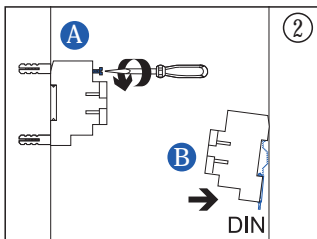


PRIM. 230 Vac.

Instalación

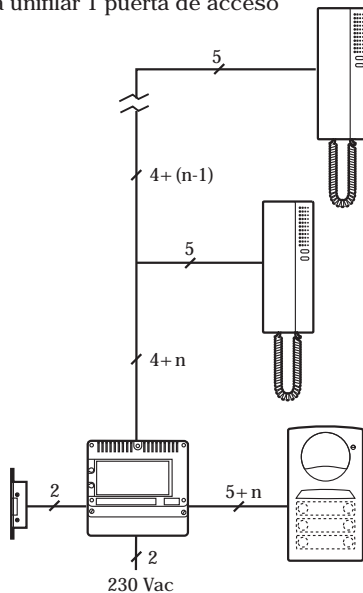


Corte el pasacables y cierre la tapa de conexionado de la central.

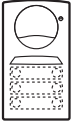
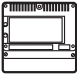



Fijación sobre la pared o carril DIN.

Esquema unifilar 1 puerta de acceso

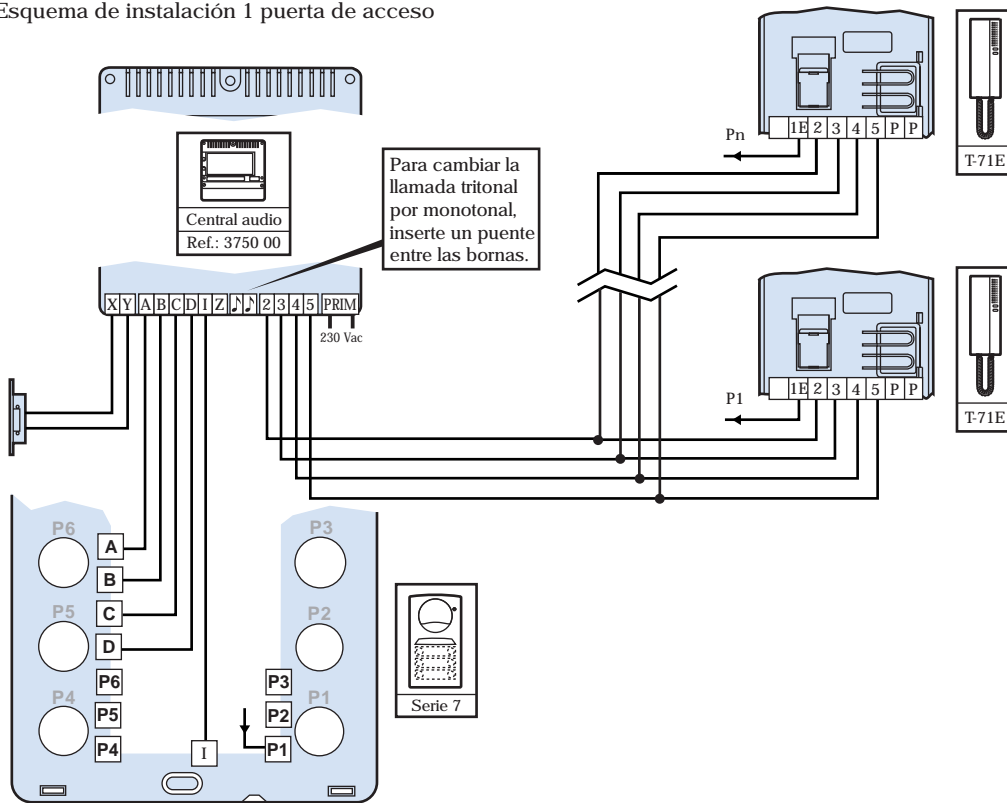


Secciones recomendadas 1 puerta de acceso

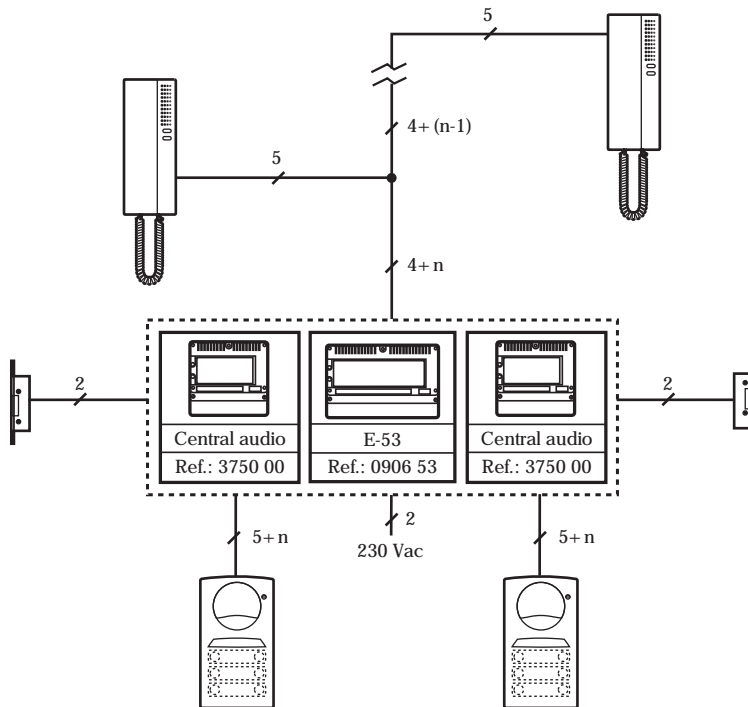
Conexiones				Número de hilos	Secciones mínimas (mm ²)				
					50 m.	100 m.	200 m.		
A, D	↑—————↑			2	1	1,5	2,5		
I	↑—————↑			1	0,25	0,5	1		
B+ 4	↑	B	↑	4	↑	2	0,25	0,25	0,5
C+ 5	↑	C	↑	5	↑	2	0,25	0,25	0,5
1	↑—————↑			n (nº de viviendas)	0,25	0,25	0,5		
2, 3			↑—————↑	2	0,25	0,25	0,5		

Importante: "B+ 4" y "C+ 5" indican que hay que utilizar, en todo el recorrido, al menos la sección correspondiente a la suma de la distancia entre placa-central y central-teléfono. Es decir, si hay 100 metros entre la placa y la central, y 100 metros entre la central y los teléfonos, hay que utilizar las secciones correspondientes a 200 metros, no las de 100 metros, tanto de placa a central como de central a los teléfonos.

Esquema de instalación 1 puerta de acceso



Esquema unifilar 2 puertas de acceso



Secciones recomendadas 2 puertas de acceso

Conexiones	Diagrama de conexión	Número de hilos	Secciones mínimas (mm ²)		
			50 m.	100 m.	200 m.
A, D		2	1	1,5	2,5
I		1	0,25	0,5	1
B+ 4		2	0,25	0,25	0,5
C+ 5		2	0,25	0,25	0,5
1		n (n° de viviendas)	0,25	0,25	0,5
2, 3		2	0,25	0,25	0,5

Importante: "B+ 4" y "C+ 5" indican que hay que utilizar, en todo el recorrido, al menos la sección mínima correspondiente a la suma de la distancia entre placa-central y central-teléfono. Es decir, si hay 100 metros entre la placa y la central, y 100 metros entre la central y los teléfonos, hay que utilizar las secciones correspondientes a 200 metros, no las de 100 metros, tanto de placa a central como de central a los teléfonos.

Esquema de instalación 2 puertas de acceso

Importante
 Configure el E-53 como equipo
 cambiador automático (consulte
 la información técnica que
 acompaña al E-53).

