

## Introducción

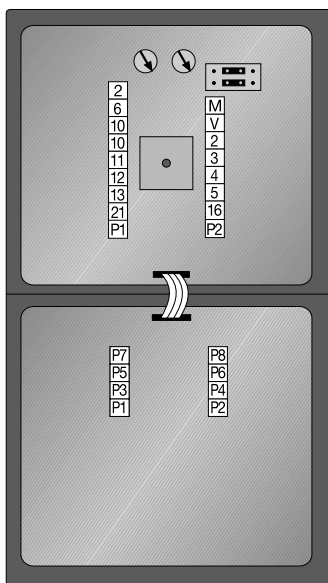
El montaje de las placas Serie 7 se caracteriza por su simplicidad al trabajar con electrónicas que se encajan fácilmente en el perfil de aluminio, y a su vez, este conjunto, en el soporte de zamak.

Además, al realizarse la unión entre módulos mediante latiguillos, se garantiza la fiabilidad de las conexiones y se contribuye a la agilidad de la instalación.

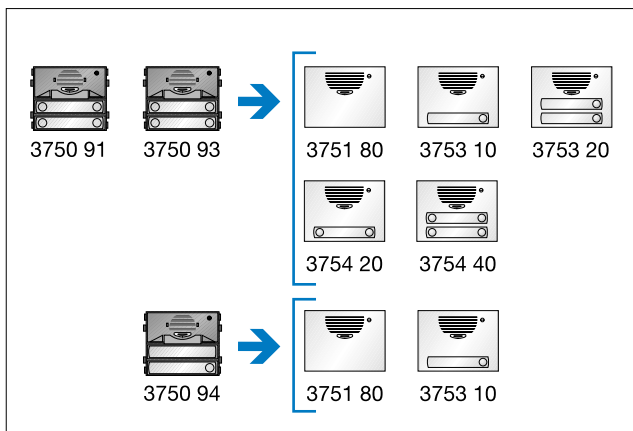
Cada placa esta compuesta:

- Caja de empotrar fabricada en ABS que permite la entrada de cables por cada una de sus caras.
- Soporte de zamak, de una única pieza, que da robustez a la placa.
- Electrónicas adaptadas a los distintos sistemas de instalación.
- Perfiles de aluminio, de 1,7 mm de espesor, con policarbonato V0 (resistente a la llama) para tarjeteros y visor de cámara. Los perfiles de aluminio están disponibles en cuatro acabados: anodizado, blanco, bronce y antracita.

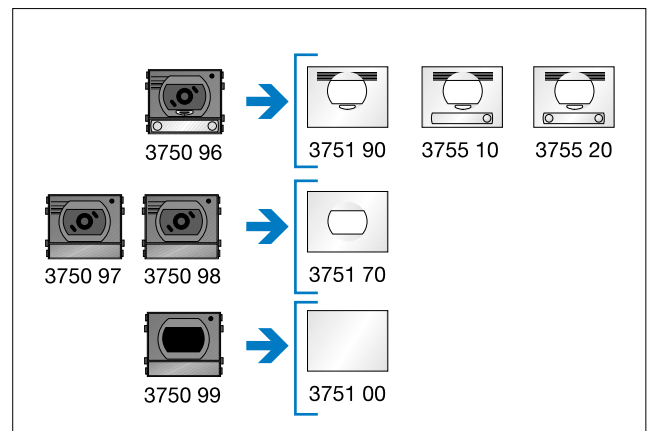
Un conjunto con grado de protección IP-33.



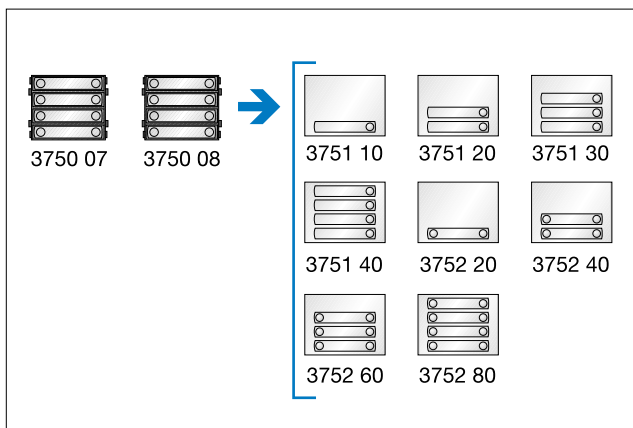
Sistema de montaje modular



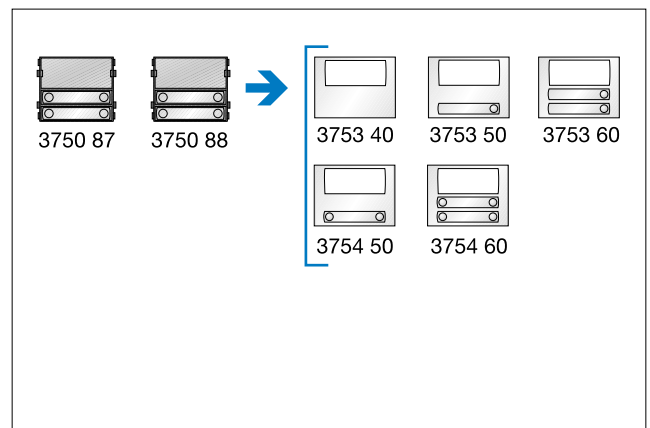
Electrónicas y perfiles para grupo fónico convencional y digital.



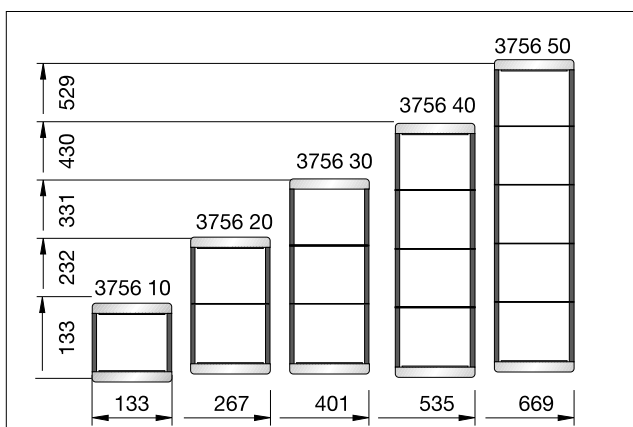
Electrónicas y perfiles para cámara convencional, digital y circuito de control.



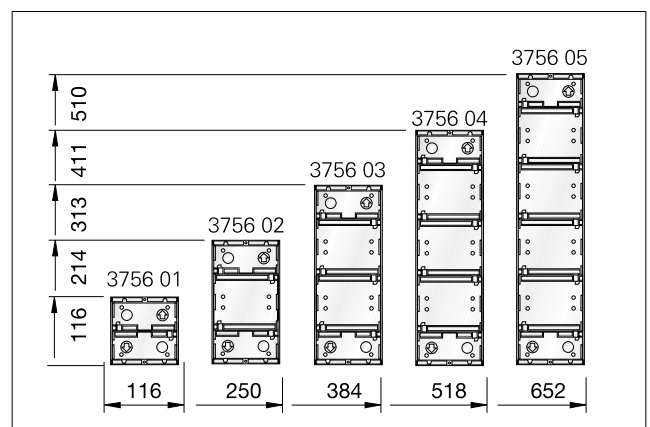
Electrónicas y perfiles para módulos de pulsadores convencional y digital



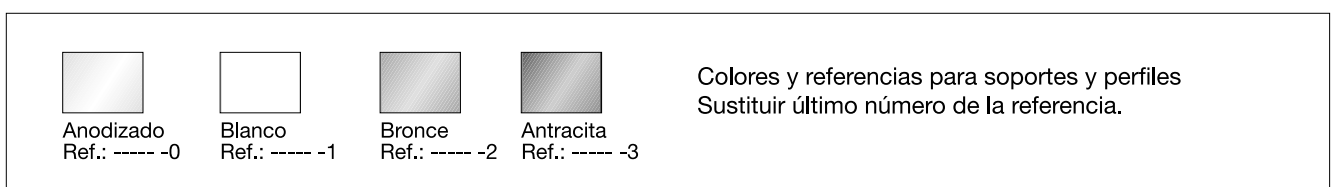
Electrónicas y perfiles para módulos de señalización convencional y digital.



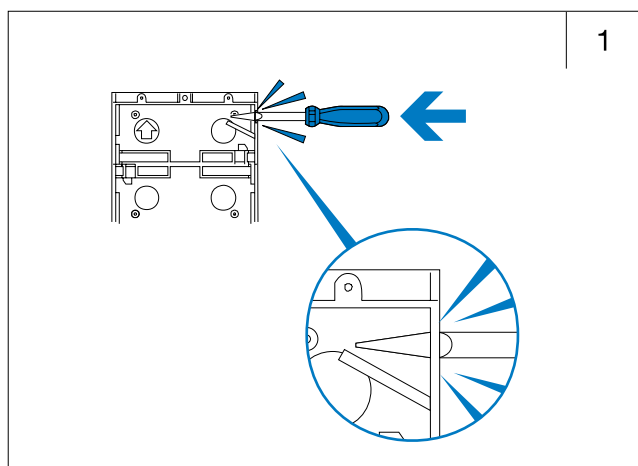
Soportes para módulos. (Dimensiones en milímetros).



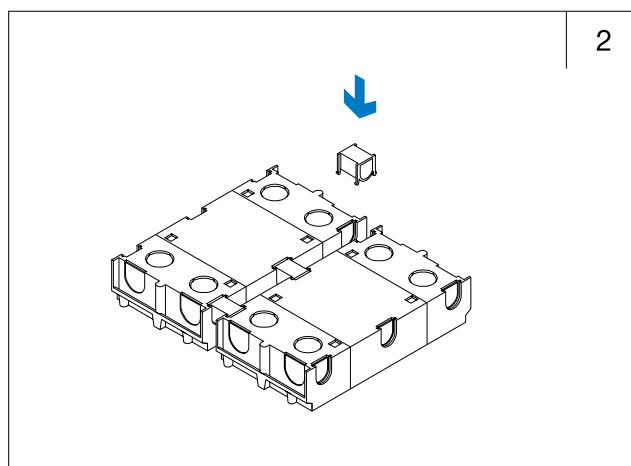
Cajas de empotrar (Dimensiones en milímetros. Todas con 47 mm. de fondo).



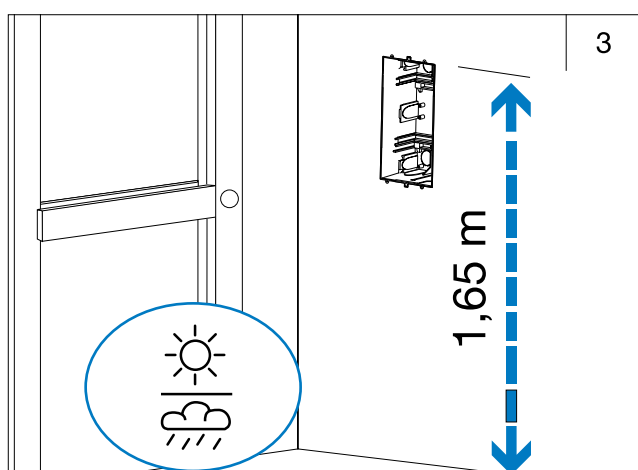
## Secuencia de Montaje



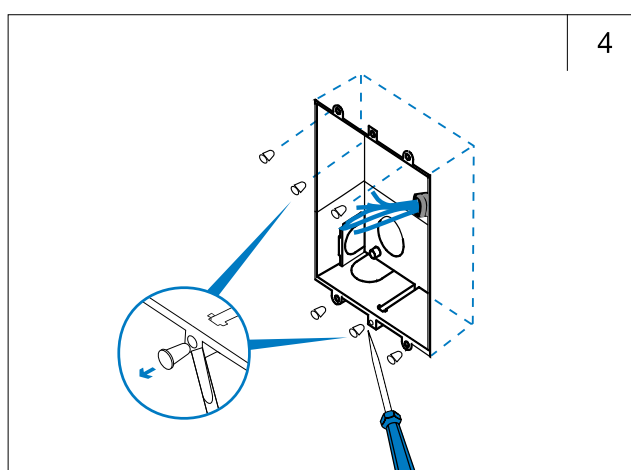
Romper las lengüetas necesarias para pasar cables.



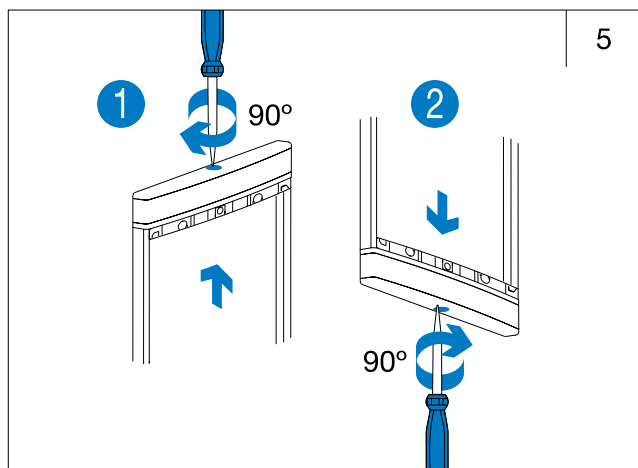
Para empotrar 2 ó más cajas, utilice pasacables para mantener la distancia adecuada entre cajas.



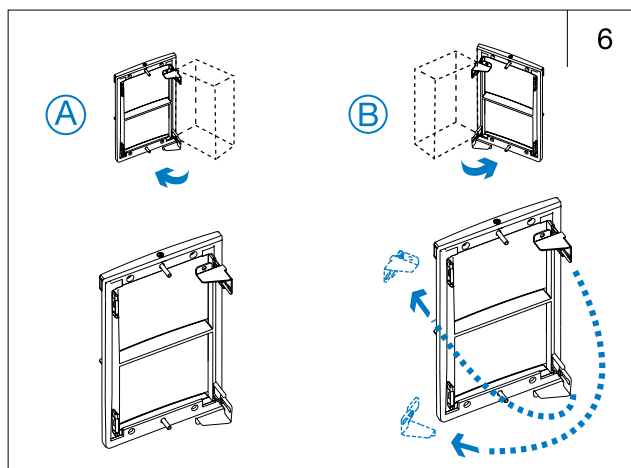
Altura recomendada y precauciones. Para prolongar la vida útil de las placas, se recomienda que no queden expuestas a la acción directa de la lluvia. En vídeo evite el efecto de contraluz.



Retire los tapones de protección.

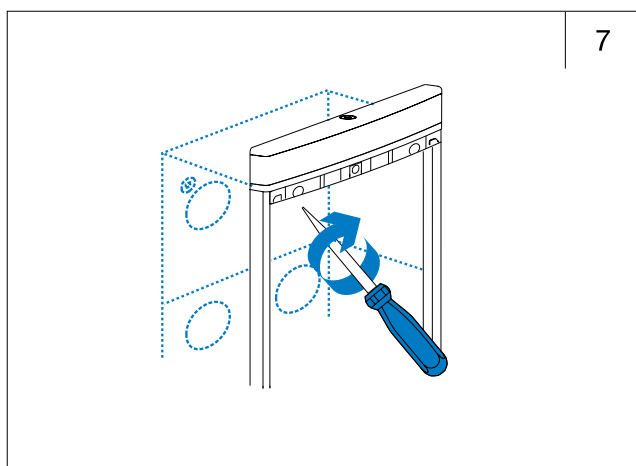


Gire 1/4 de vuelta para liberar las tapas del soporte.

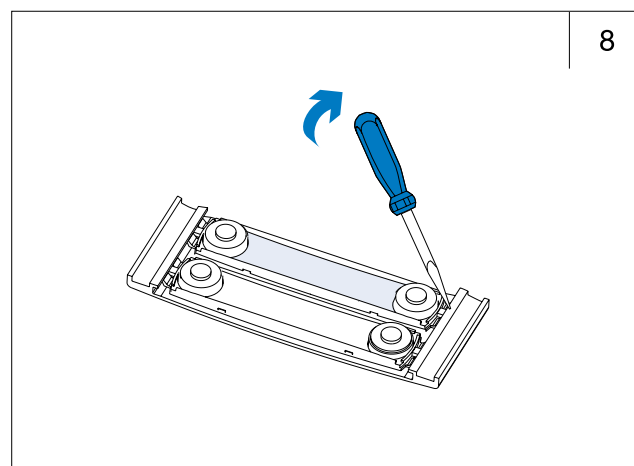


El soporte viene preparado de fábrica para apertura hacia la izquierda (A). Para apertura hacia la derecha (B) cambie las bisagras como se indica en la figura.

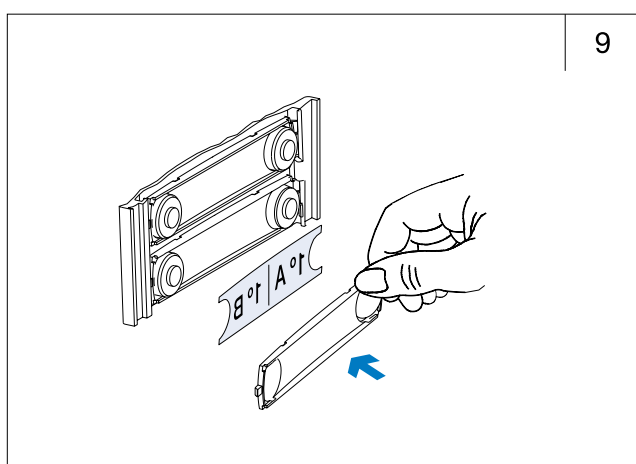
Secuencia de Montaje



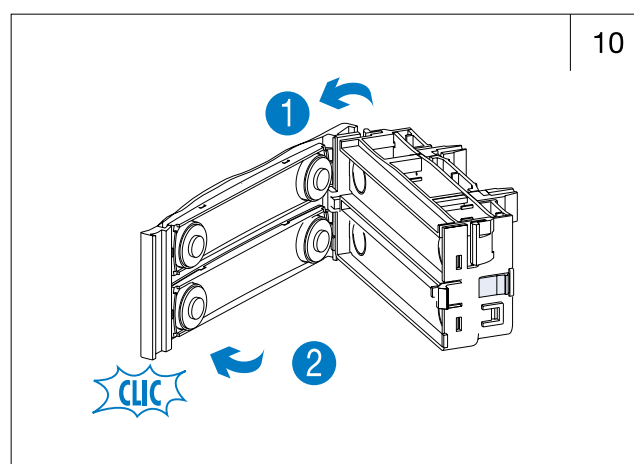
Atornille bisagras



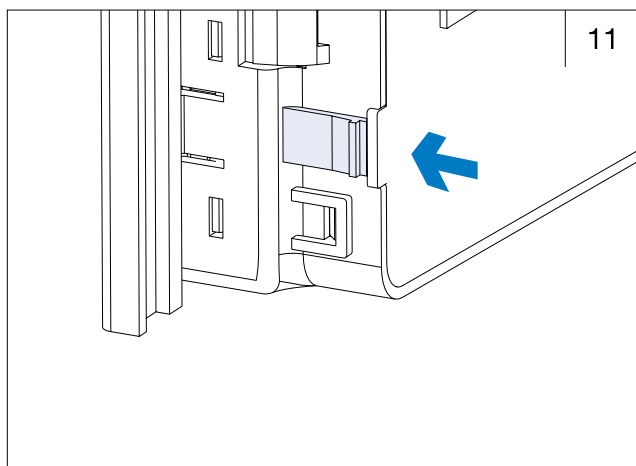
Quite contratarjetero.



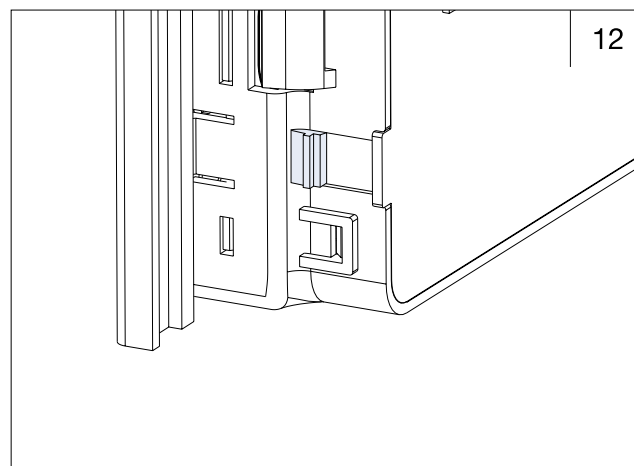
Añada etiqueta y coloque contratarjetero.



Encaje la electrónica en la parte derecha del perfil (ver figura). Abisagre la electrónica contra el perfil y presione hasta oír el "clíc", en este último punto asegúrese que los seguros (piezas blancas) están levantados.

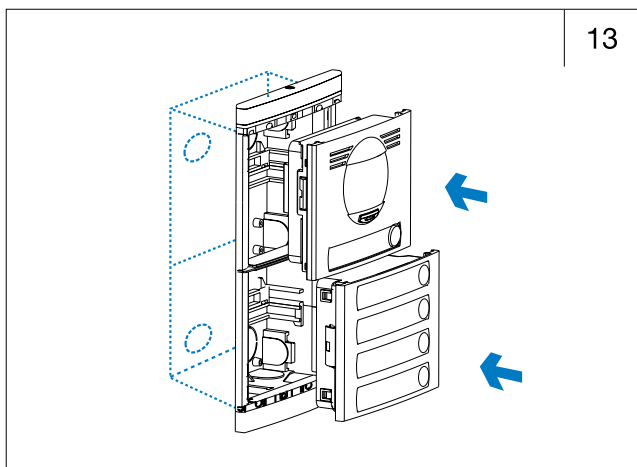


Baje los seguros.



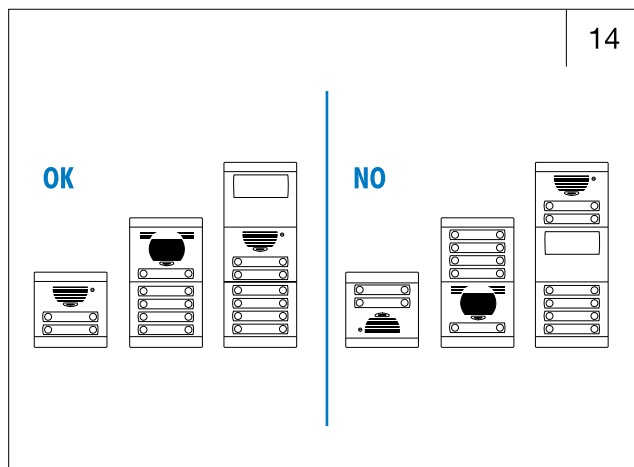
Módulo preparado para montaje en soporte.

## Secuencia de Montaje



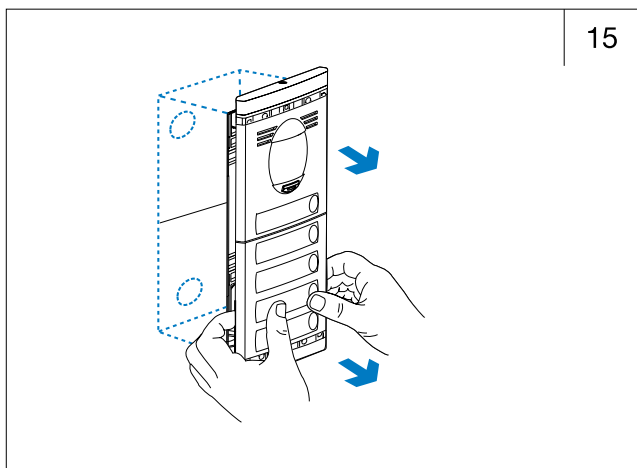
13

Encaje módulos sobre conjunto soporte más caja de empotrar.



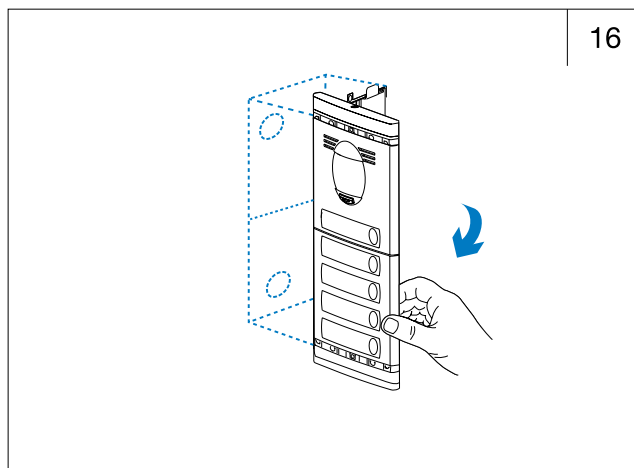
14

Ejemplos de configuraciones correctas e incorrectas



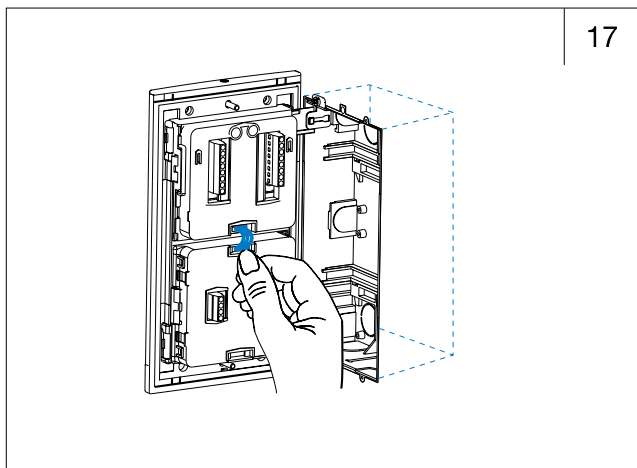
15

Para abrir la placa, tire del conjunto hacia usted.



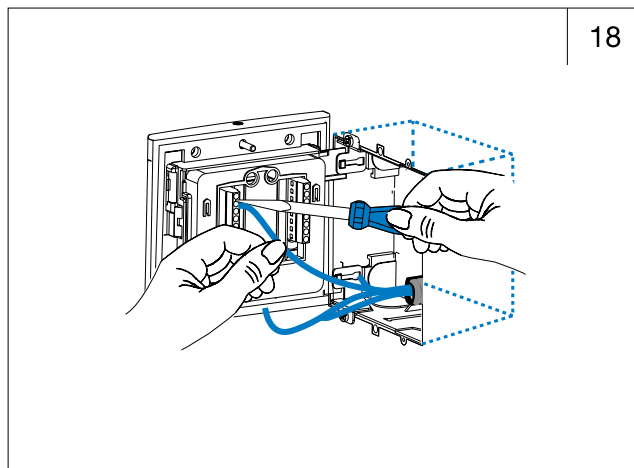
16

Gire la placa.



17

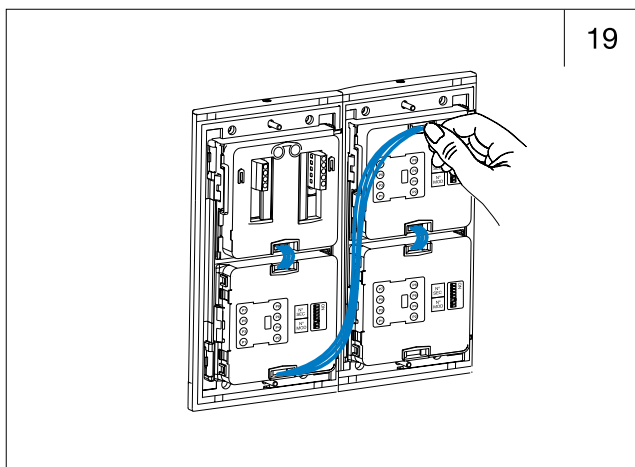
Conecte los módulos mediante latiguillos.



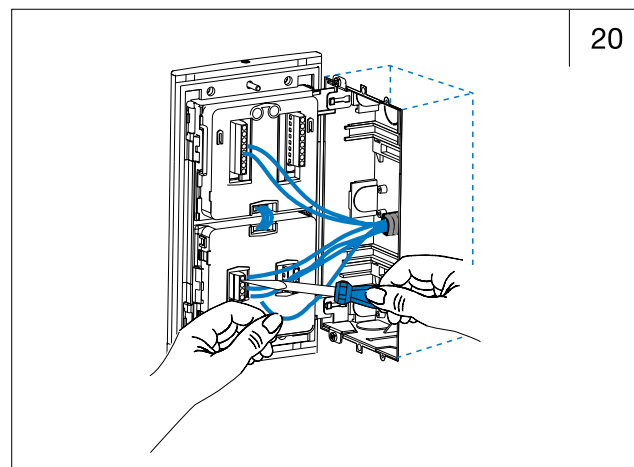
18

Cablee electrónica de grupo fónico y/o cámara.

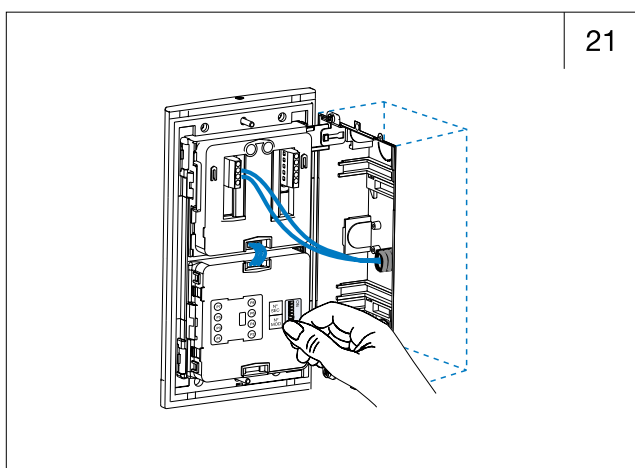
Secuencia de Montaje



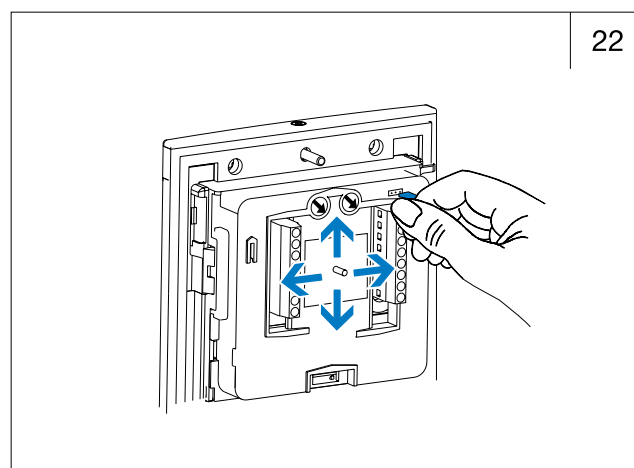
Para instalaciones con más de una columna añada latiguillo Ref.: 3740 01 (convencional) ó Ref.: 3740 02 (digital).



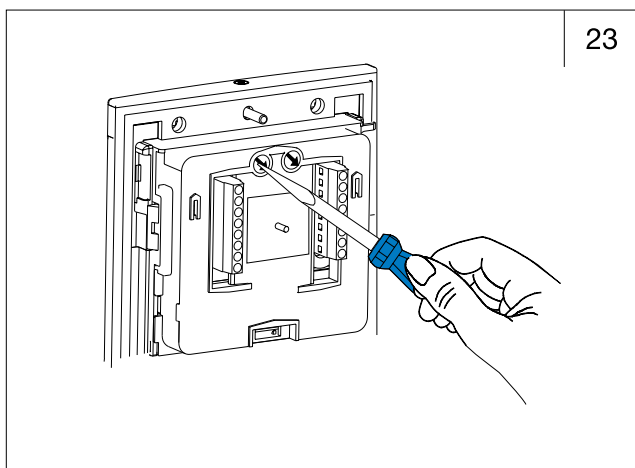
Para instalación convencional cablee pulsador.



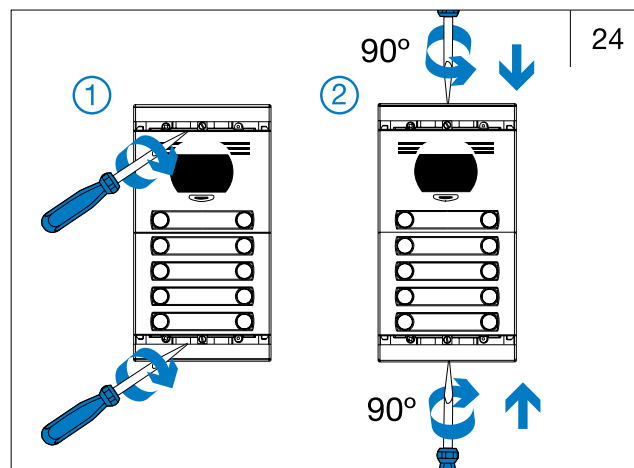
Para instalación digital codifique microinterruptores.



Configure los puentes para par trenzado o coaxial. Regule el ángulo de visión de la cámara.



Ajuste el volumen en monitor y placa.



Cierre la placa.