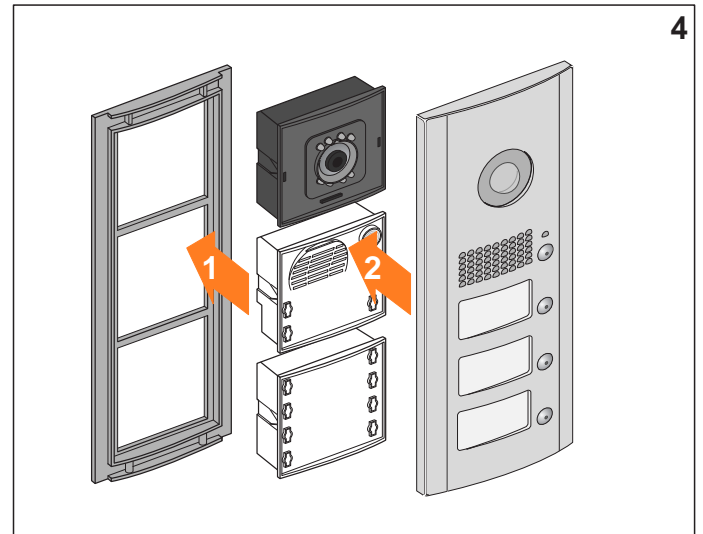
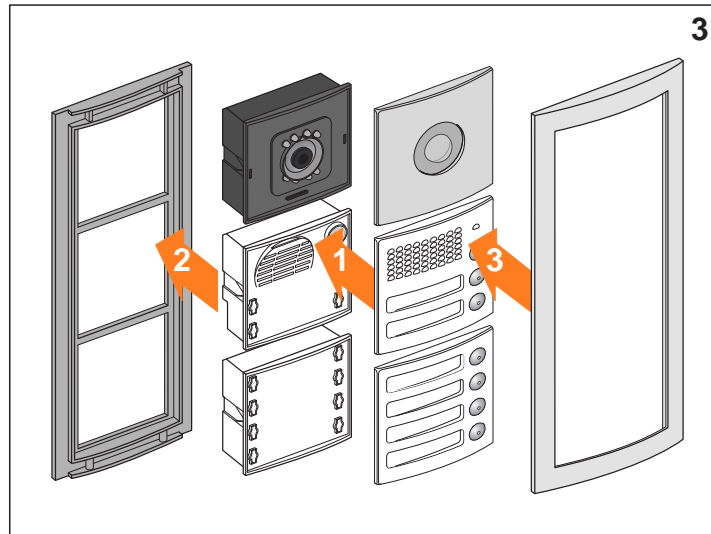
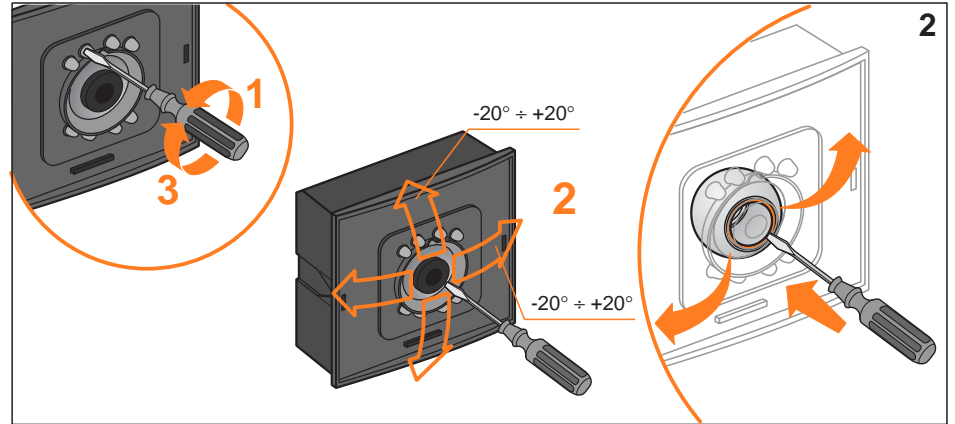
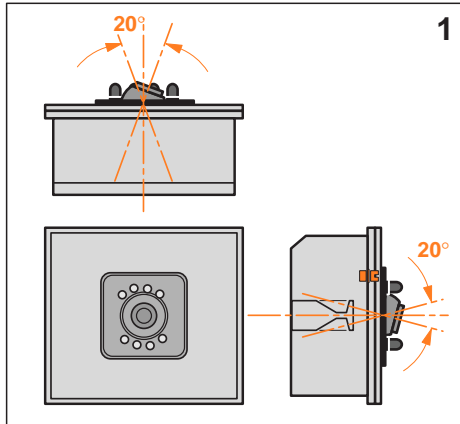


PART. T5676A



### Caratteristiche

- Sensore da 1/4"
- Obiettivo F2,8 f3 mm
- Alimentazione 18 + 27 V dc
- Assorbimento apparecchio acceso 250mA max
- Interlaccio 2:1
- Definizione al centro dell' immagine 380 linee orizzontali
- Illuminazione notturna tramite LED infrarossi
- Regolazione automatica lineare della luminosità
- Temperatura di funzionamento -5° +40°C (quando installata nel posto esterno)

### Merkmale

- 1/4" Sensor
- Objektiv F2,8 f3 mm
- Versorgungsspannung 18 + 27 V dc
- Leistungsaufnahme (Betrieb) 250mA max
- Interlace 2:1
- Bildmitte 380 horizontale Linien
- Infrarot-Objekt-Beleuchtung
- Automatische, gleichmaBige Helligkeitsregelung
- Betriebstemperatur -5° +40°C

### Caractéristiques

- Capteur 1/4"
- Objectif F2,8 f3 mm
- Alimentation 18 + 27 V dc
- Consommation de l' appareil en fonctionnement 250mA max
- Interlace 2:1
- Définition au centre de l' image 380 lignes horizontale
- Eclairage nuit par LED infra-rouge
- Réglage linéaire automatique de l' intensité lumineuse
- Température de fonctionnement: de -5° +40°C (à l'extérieur)

### Specifications

- 1/4n sensor
- F2,8 f3 mm lens
- Power supply 18 + 27V dc
- Power absorption when on 250mA max
- Interlace 2:1
- Definition at the centre of the picture 380 horizontal lines
- Night lighting by infra-red LED
- Automatic linear brightness adjustment
- Operating temperature -5° +40°C (when installed out-side)

### Características

- Sensor de 1/4"
- Objetivo F2,8 f3 mm
- Alimentación 18 + 27 V dc
- Consumo en funcionamiento 250mA max
- Entrelazado 2:1
- Definición en el centro de la imagen: 380 líneas horizontales
- Iluminación nocturna por leds infrarrojos
- Regulación automática lineal de luminosidad
- Temperatura de funcionamiento -5° +40°C (instalado en la placa)

### Kenmerken

- Sensorvan 1/4"
- Objectief F2,8 f3 mm
- Spanning 18 + 27 V dc
- Verbruik van het toestel in werking 250mA max
- Interlace 2:1
- Definitie in het centrum van het beeld 380 horizontale lijnen
- Nachtverlichting met infrarood-LED
- Automatische lineaire afstelling van de lichtsterkte
- Werkingstemperatuur van -5° tot 40°C (bq opstelling buiten)

### Características

- Sensor de 1/4"
- Objectiva F2,8 f3 mm
- Alimentação 18 + 27 V dc
- Absorção do aparelho aceso 250mA max
- Entrelaçado 2:1
- Definição no centro de imagem 380 linhas horizontais
- Iluminação nocturna através de infra-vermelhos - LED
- Ajuste automático linear de luminosidade
- Temperatura de funcionamento -5° +40°C (quando montada no exterior)

### Xarakteristikà

- Aisuhtrçaz 1/4"
- Faköz F2,8 f3 mm
- Trofodoothsh 18 + 27 V dc
- Aporròfhsh anamènhz syskeyçz 250mA
- Synevntikç antistoixia 2:1
- Eykrineia sto méso thz eikónaz 380 oriwòntiez gramméz
- Nyxterinòz fvtismòz mésv ypèryurv LED
- Aytòmath grammikç rùumish thz fvtèinòhtaz
- Uermokrasia leitoyrgiaz -5° +40°C (òtan egkaiustatai se ejvterikç topouesia)