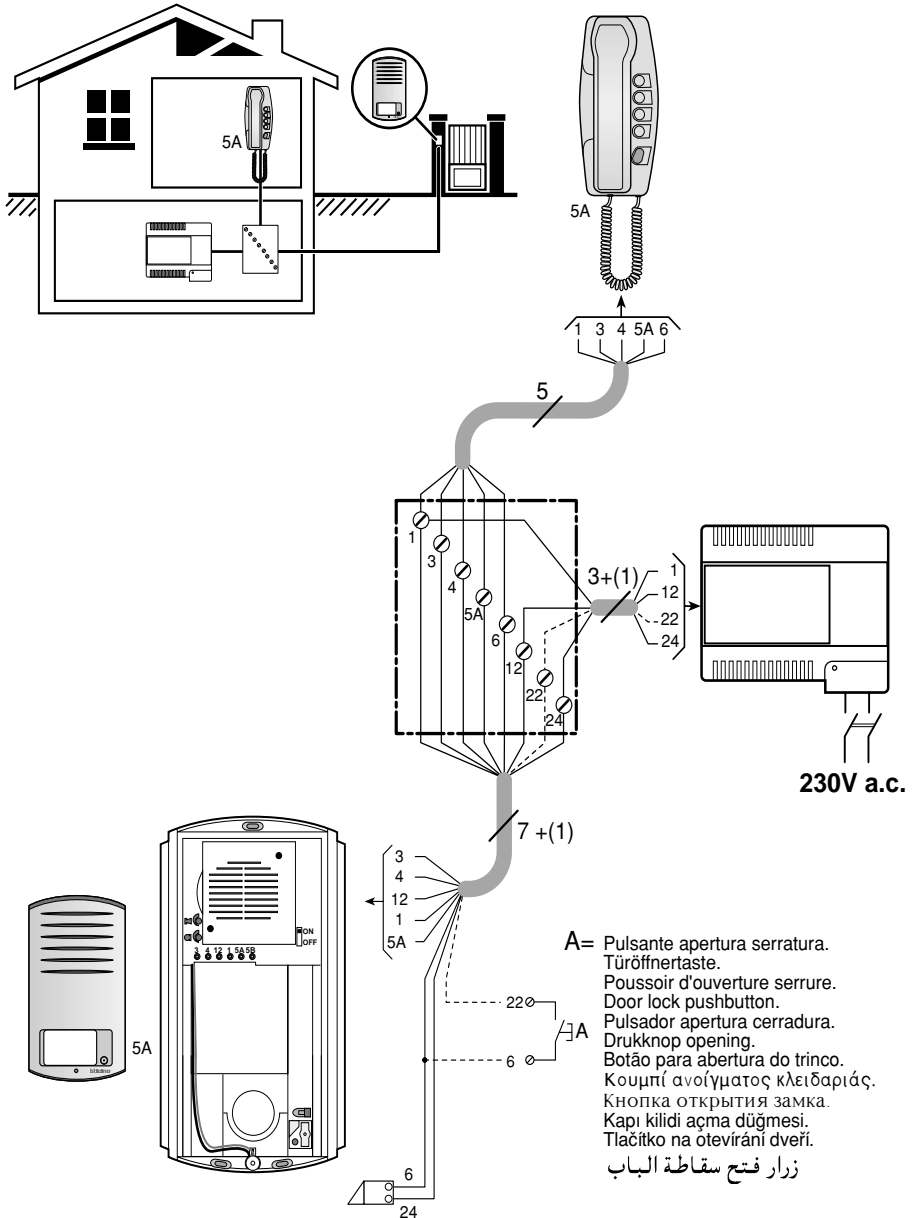


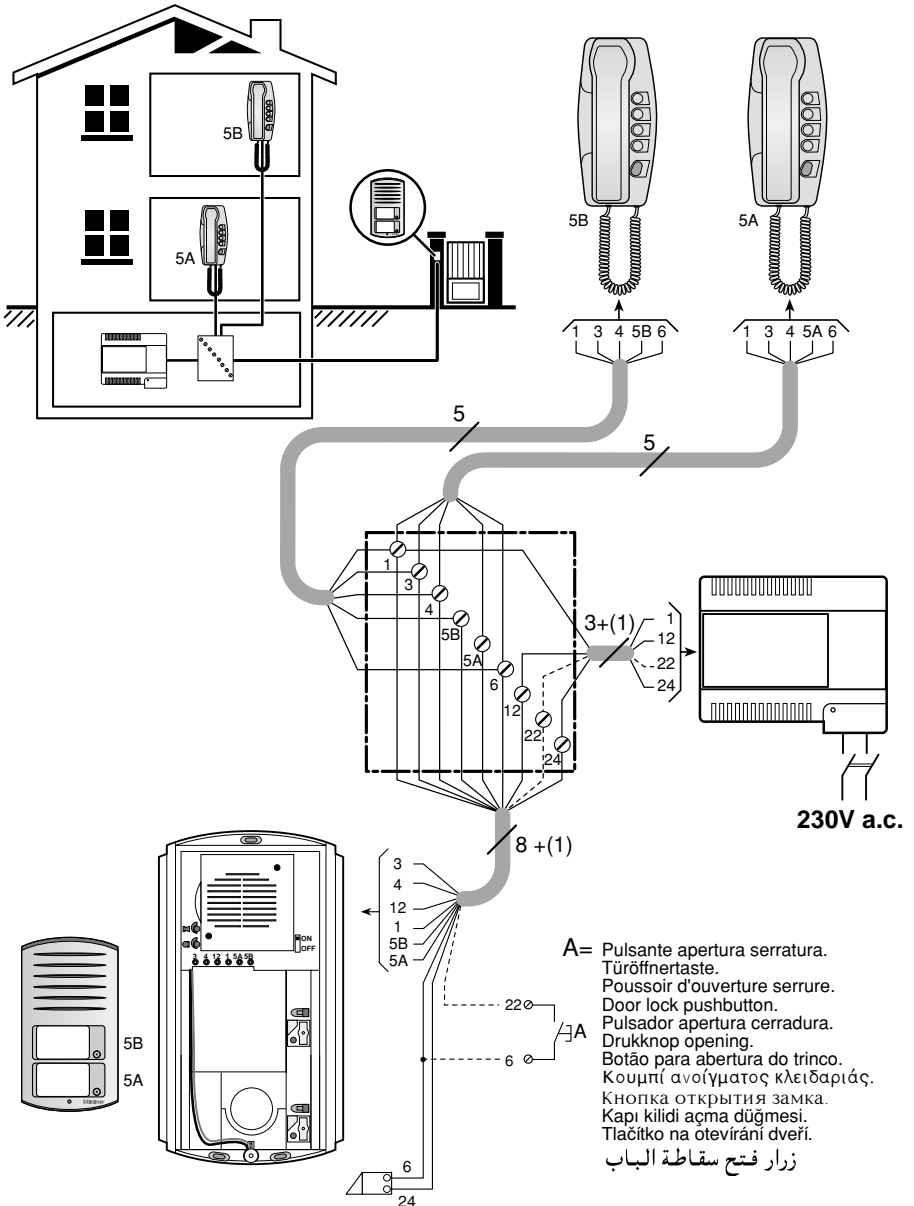
# Terraneo Kit

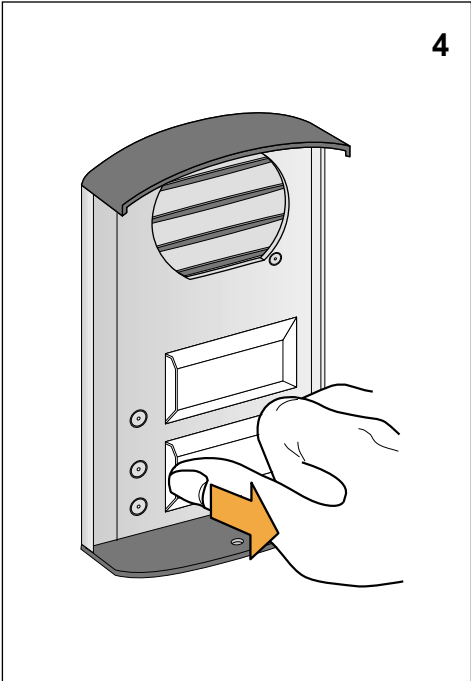
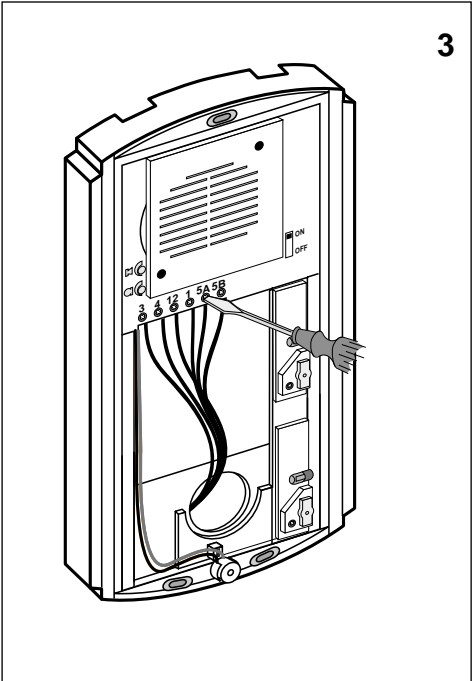
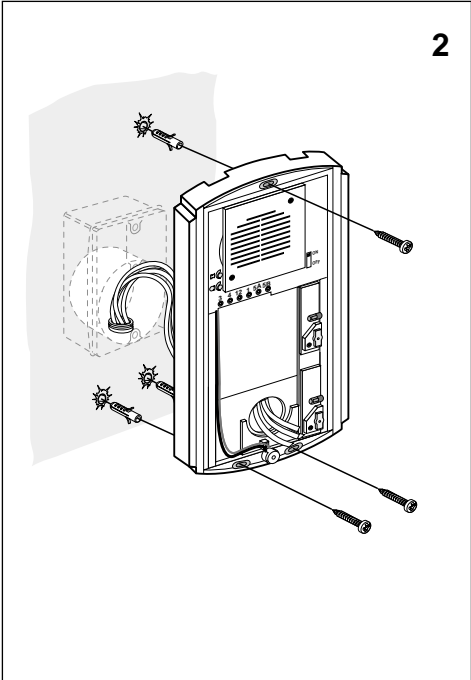
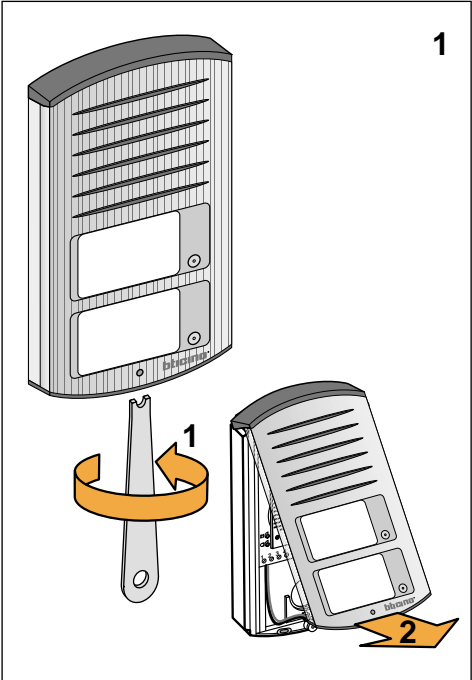


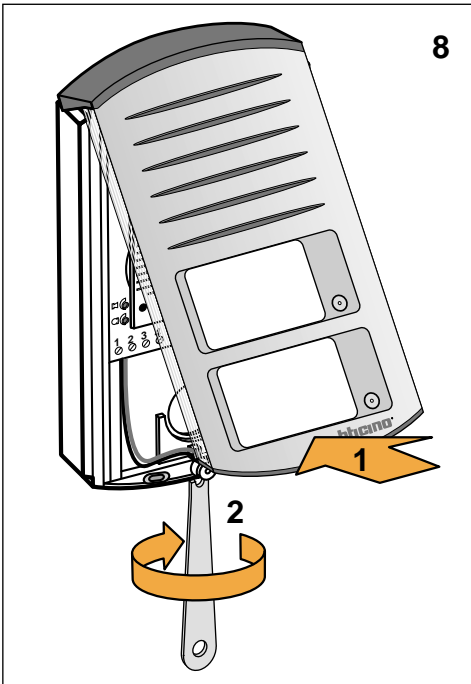
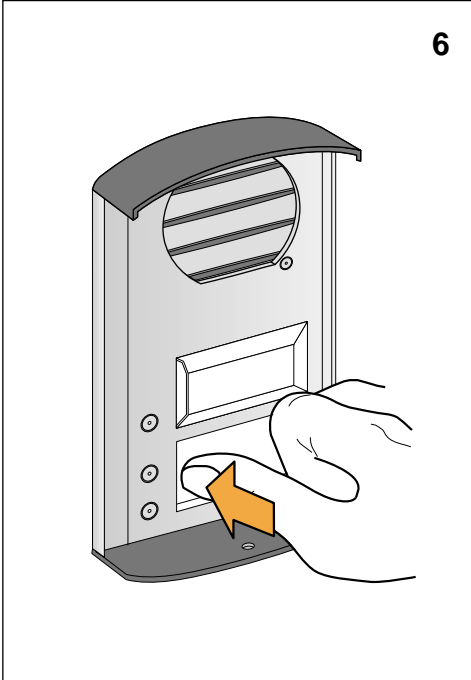
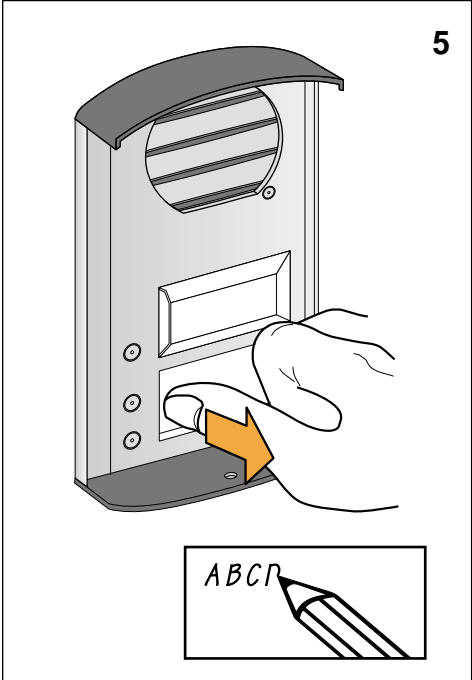
Istruzioni d'uso  
Montageanleitung  
Notice de montage  
Instruction sheet  
Instrucciones de empleo  
Gebruiksaanwijzing  
Instruções para o uso  
Οδηγίες χρήσης  
Инструкции по  
эксплуатации  
Kullanım bilgileri  
Návod k použití  
كيفية الاستعمال

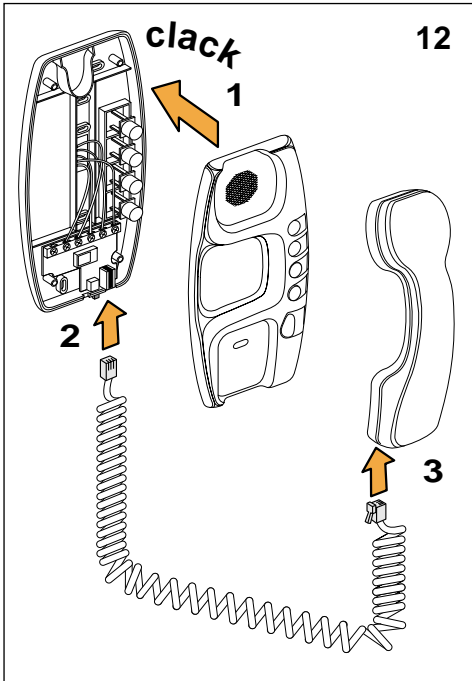
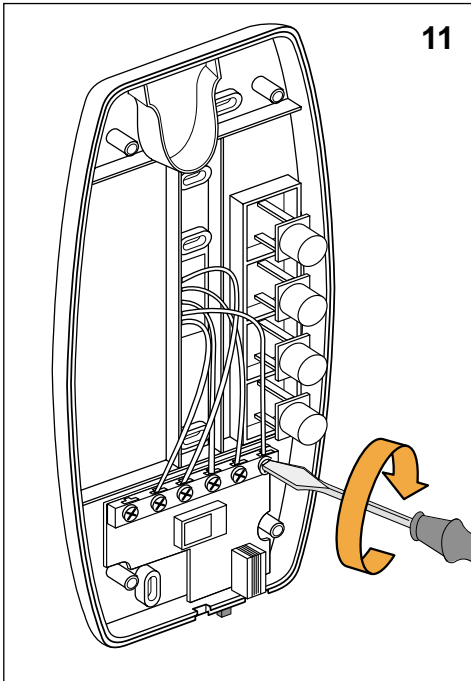
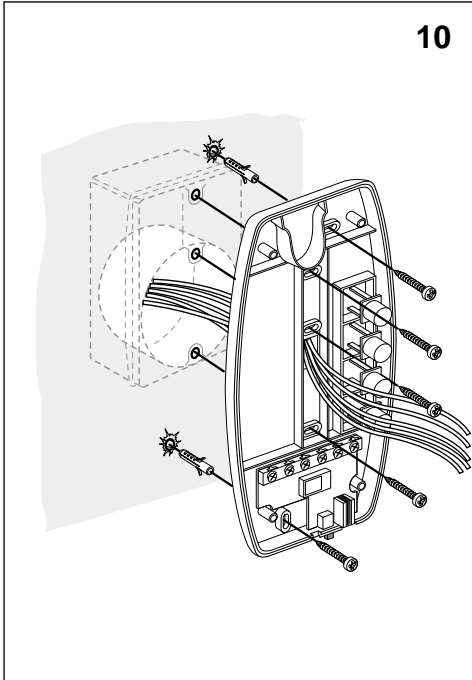
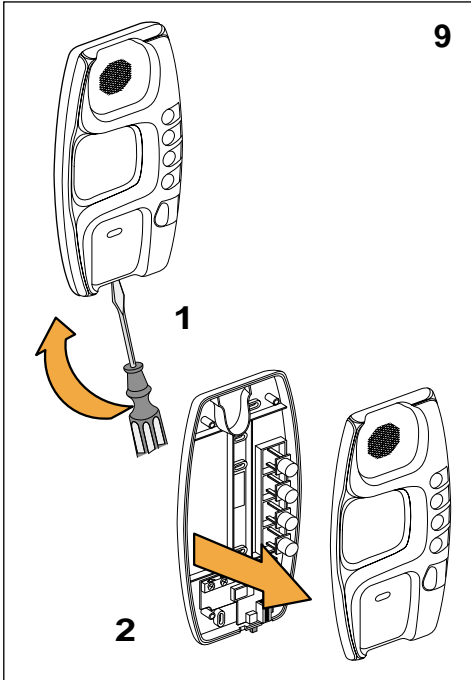


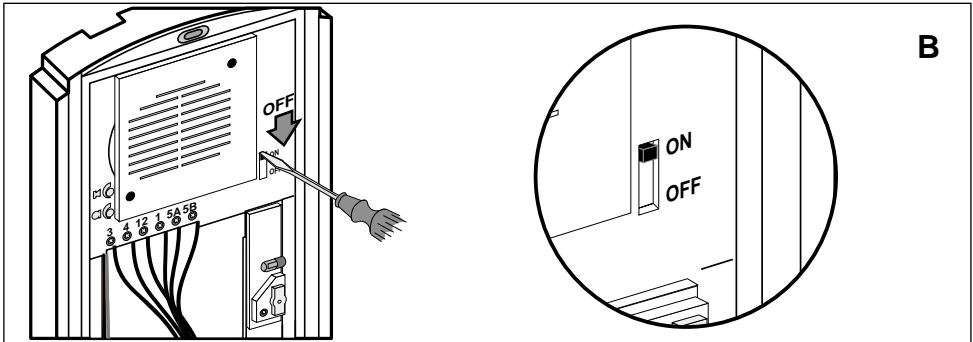
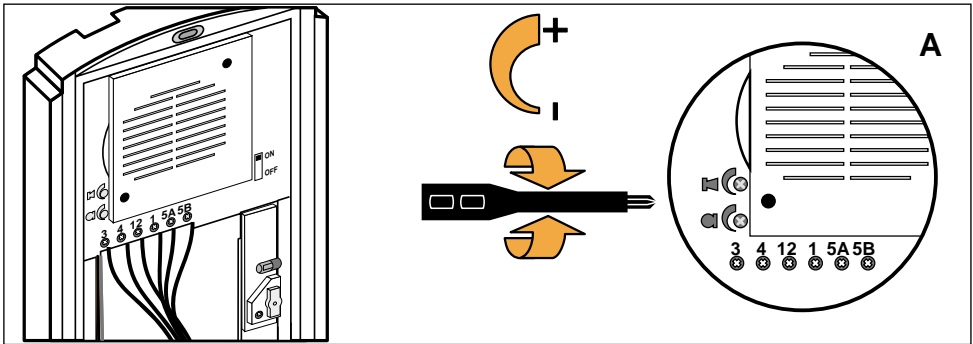
















### **I** Regolazione del volume (A):

Se si manifestasse il disturbo del fischio, (effetto Larsen), ridurre prima la potenza del microfono , agendo con un cacciavite sul potenziometro corrispondente, fino ad un livello accettabile. Qualora il fenomeno persista, agire sul potenziometro dell'altoparlante  in modo da eliminare l'inconveniente. Se il volume è troppo basso, aumentare prima il volume dell'altoparlante ed eventualmente anche quello del microfono, tenendo presente che è preferibile una trasmissione chiara e priva di disturbi, che una al limite dell'inesco (Larsen).

### **E** Esclusione della conferma di chiamata sul posto esterno (B):

E' possibile escludere il tono di conferma, spostando l'interruttore sulla posizione **OFF**



### **D** Lautstärkeregelung (A):

Beim Auftreten eines Rückkopplungspeifens, zuerst die Mikrofonlautstärke  bis auf einen annehmbaren Wert herabdrehen, indem man das entsprechende Potentiometer mit einem Schraubendreher einstellt. Sollte die Störung weiterhin bestehen, muß das Potentiometer des Lautsprechers  solange gedreht werden bis das Rückkopplungspeifen aufhört. Ist die Lautstärke nun zu niedrig, zuerst die Leistung des Lautsprechers und erst danach evtl. auch die Empfindlichkeit des Mikrophones erhöhen. Die beste Einstellung liegt somit kurz vor der Störgrenze (Rückkopplungspeifen).

### **A** Abschaltung der Rufbestätigung an der Türstation

(B): Die Rufbestätigung kann durch Betätigen des Schalters auf die Position **OFF** ausgeschaltet werden.



### **F** Réglage du volume (A):

Lors de sifflement (effet de Larsen), réduire d'abord la puissance du micro , sur le potentiomètre correspondant, à l'aide d'un tournevis, jusqu'à l'obtention d'un niveau satisfaisant. Si le sifflement persiste, régler le potentiomètre du haut-parleur  jusqu'à l'élimination de celui-ci. Si le volume est trop bas, augmenter d'abord la puissance du haut-parleur et éventuellement celle du micro, en considérant qu'une réception claire et sans parasite est préférable à une communication à la limite de l'accrochage (effet de Larsen)

### **E** Exclusion de la confirmation d'appel sur le poste externe (B):

la tonalité de confirmation peut être exclue, en plaçant l'interrupteur sur la position **OFF** (ARRET).

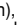

### **GB** Adjustment volume (A):

In case of a whistle (Larsen effect), first reduce the microphones  power, adjusting the corresponding potentiometers with a screw driver, until an acceptable level is reached. Should the whistle persist, adjust the loudspeakers  volume in order to eliminate the trouble. If the volume is too low level then, increase first the potentiometer of the loudspeaker and secondly the one for the microphone, bearing in mind that a clear and noise free reception is preferable than one just before whistling (Larsen).

### **E** Exclusion of the call confirmation on the outdoor station (B):

The confirmation tone can be excluded by moving the switch to **OFF**.



**E Regulación del volumen (A):**

Si se manifiesta el silbido de acoplamiento, (efecto Larsen), reducir primero la potencia del micrófono , girando con un desornillador el potenciómetro correspondiente, hasta obtener un nivel aceptable. Si el fenómeno persistiera, regular el potenciómetro del altavoz  hasta eliminar la interferencia. Si el volumen es demasiado bajo, aumentar primero el volumen del altavoz y eventualmente también el del micrófono, teniendo en cuenta que es preferible una transmisión clara y limpia de interferencias, que una al límite del acoplo (Larsen).

**Deshabilitación de la confirmación de llamada en el puesto exterior (B):**

Es posible deshabilitar el tono de confirmación, moviendo el interruptor en la posición **OFF**.

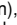

**NL De geluidssterkte regelen (A):**

Als er een fluittoon hoorbaar is (effect van Larsen): verminder eerst het vermogen van de microfoon  met behulp van een schroevendraaier zijn stroomregelaar zo te regelen dat de geluidssterkte van het geluift aanvaardbaar is. Als het verschijnsel niet verdwijnt, dan moet u ook de stroomregelaar van de luidspreker  bijstellen. Als de geluidssterkte nu te klein is, verhoog dan eerst de geluidssterkte van de luidspreker en daarna eventueel ook die van de microfoon, en denk er bij het bijstellen aan dat een duidelijk hoorbaar en ongestoord geluid beter is dan een harder geluid op de grens van het Larsen effect.

**De oproepbevestiging in de externe post (B) uitschakelen:**

De bevestigingstoos is uit te schakelen door de schakelaar in de **OFF** stand te zetten.


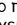
**P Regulação do volume (A):**

Se se manifestar uma interferência no som (efeito de Larsen), começar por diminuir a potência do microfone , rodando o potenciómetro correspondente com uma chave de parafusos, até obter um nível aceitável. Se o fenómeno persistir, regular o potenciómetro do altifalante  de modo a eliminar o problema. Se o volume estiver demasiado baixo, começar por aumentar o volume do altifalante e depois, se necessário, o do microfone, tendo presente que é melhor ter uma transmissão clara e sem interferências, que uma no limiar de início de efeitos Larsen.

**Exclusão da confirmação de chamada na unidade exterior (B):**

É possível excluir a tonalidade de confirmação, deslocando o interruptor para a posição **OFF**.



**GR Ρύθμιση του ήχου (A):**

Εάν παρουσιαστεί η παρενόχληση του σφύριγγατος, (εφέ Larsen), μειώστε πρώτα την ισχύ του μικροφώνου , δρώντας με ένα κατσαβίδι στο αντίστοιχο ποτενσιόμετρο, μέχρι ένα αποδεκτό επίπεδο. Εάν το πρόβλημα παραμένει, δράτε στο ποτενσιόμετρο του ηχείου  έτσι ώστε να εξαλειφτεί η δυσχέρεια. Εάν η ένταση είναι πολύ χαμηλή, αυξήστε πρώτα την ένταση του ηχείου κι ενδεχομένως και του μικροφώνου, λαμβάνοντας υπόψη ότι είναι προτιμότερη μια καθαρή και χωρίς παράσιτα μέθοδος, από μία στα όρια του καψίματος (Larsen).

Εξάρηση της επιβεβαίωσης κλήσης στο εξωτερικό σημείο (B):

Είναι δυνατή η εξάρηση του τόνου επιβεβαίωσης, μετακινώντας το διακόπτη στη θέση **OFF**.


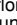
**RU Регулирование звука (A):**

В случае появления свиста (эффект Ларсена) сначала снизить уровень звука микрофона , отрегулировав отверткой соответствующий потенциометр до нужного уровня. Если дефект не исчезнет, тогда отрегулируйте потенциометр звуковой колонки  до полного исчезновения свиста. Для увеличения уровня звука сначала повысить уровень звука звуковой колонки, а потом, если потребуется, то и микрофон, учитывая при этом, что чистая передача без помех предпочтительнее качеству звука на предельном уровне (Ларсен).

Отключение подтверждения вызова на внешней точке (B):

Подтверждающий звонок можно отключить путем перемещения переключателя в положение **OFF**.

**TR Ses (A) ayarı:**

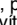
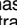
Çınlama paraziti ile karşılaşılması halinde (Larsen etkisi), ilişkin potansiyometre üzerinde bir tornavida ile harekete ederek, kabul edilebilir bir seviyeye kadar önce mikrofonun  gücünü azaltınız. Parazitin devam etmesi halinde, istenmeyen bu durum ortadan kaldırılacak şekilde hoparlörün  potansiyometresi üzerinde müdahalede bulununuz. Ses çok alçak ise, önce hoparlörün sesini ve gerekirse mikrofonun sesini de yükseltiniz. Bunu yaparken temiz ve parazitsiz bir yayının çınlama sınırında bir yayına tercih edildiğini unutmayınız (Larsen).

**Arama anının dışında devre dışı bırakılması**

(B):

Şalteri **OFF** pozisyonuna getirerek onay tonunu devre dışı bırakmak mümkündür.

**CZ Regulace hlasitosti (A):**

Pokud by nastalo interferenční pískání (Larsenův efekt), pak nejdříve snižte hlasitost mikrofonu , tak, že nastavíte šroubovákem příslušný potenciometr na přijatelnou hodnotu. Jestliže by pískání pokračovalo, pak tedy nastavte potenciometr reproduktoru , tak, aby došlo k odstranění této poruchy. Pokud by byla potom hlasitost příliš nízká, zvyšte nejdříve hlasitost reproduktoru a eventuelně i mikrofonu a pamatujte si, že je výhodnější zřetelný a bezporuchový příjem, než ten, který leží na hranici poruchovosti (Larsenův efekt).



**Vyloučení potvrzení volání na venkovní místo**

(B):

Přemístěním spínače do polohy **OFF** lze vyloučit hno potvrzení.

**: (A) ضبط الصوت**

في حالة سماع اضطرابات

وصغير فقم أولاً بخفض طاقة (الميكروفون) المكبر الصوت  وذلك باستعمال مفك على منظم الطاقة الخاص بالمكبر (المكروفون) حتى يصل الطنين الى مستوى مقبول. أما إذا استمر سماع الاضطرابات بعد ذلك فقم بتعديل منظم طاقة بوق مكبر الصوت  بحيث تلغي هذه الاضطرابات والطنين. أما إذا كان الصوت منخفض جداً، فقم أولاً برفع أو زيادة قوة صوت بوق مكبر الصوت: ثم قم أيضاً برفع أو زيادة قوة الميكروفون، مع ملاحظة إنه من المستحسن أن المفضل صدور الصوت واضح وغير مشوش عن وجود الصغير هذا المزعج.

**: إلغاء تأكيد النداء بالمنطقة الخارجية (B)**

إنه من الممكن إلغاء توصلة النداء بالرد، وذلك بتحريك الزرار على وضع **OFF**.



**I** Installare e collegare gli apparecchi come indicato nello schema. Assicurarsi che durante le operazioni di montaggio degli apparecchi l'alimentatore non sia collegato alla rete pubblica.

- L'alimentatore non deve essere esposto a stillicidio o spruzzi d'acqua.
- Non ostruire le aperture di ventilazione dell'alimentatore.
- Prima di alimentare l'impianto verificare l'esattezza del cablaggio ed accertarsi che la tensione di rete sia compatibile con quella dell'alimentatore.
- Posare i cavi seguendo lo schema riportato nelle pagine precedenti in cui è indicato il numero dei cavi da predisporre e la dislocazione fisica degli apparecchi che compongono l'impianto.
- La tabella seguente indica la sezione minima dei cavi in funzione della distanza tra posto esterno e posto interno.

**D** Die Geräte laut Plan montieren und anschließen. Bei der Montage der Geräte darf das Netzgerät nicht am Niederspannungsnetz angeschlossen sein.

- Das Speisegerät darf nicht Tropfwasser oder Wasserspritzer ausgesetzt werden.
- Belüftungsschlitze des Speisegeräts nicht verstopfen.
- Bevor die Anlage mit Strom versorgt wird, sollte kontrolliert werden, ob die Verkabelung richtig vorgenommen wurde. Prüfen Sie bitte die Anschlusswerte des Netzgerätes mit der Netzspannung.
- Bitte beachten Sie die Nummerierung der Drähte auf beigefügtem Schaltplan.
- Nachstehende Tabelle gibt den Mindestwert des Leiterquerschnitts in Funktion „der Entfernung zwischen Tür- und Hausstation“ an.

**F** Poser les câbles d'après le schéma qui se trouve dans les pages précédentes, sur lequel est indiqué le nombre de câbles à placer et la localisation physique des appareils qui forment l'installation.

- L'alimentation ne doit être exposée ni à stillation ou à pulvérisations d'eau.
- Ne pas boucher les ouvertures d'aération de l'alimentation.
- Le tableau suivant indique la section minimale des câbles en fonction de la distance entre le poste externe et le poste interne.
- Monter et brancher les appareils comme indiqué sur le schéma. S'assurer que pendant les opérations d'installation des appareils, l'alimentation n'est pas raccordée au réseau public.
- Avant d'alimenter l'installation, vérifier que le câblage est correct et s'assurer que la tension du réseau est compatible avec celle de l'alimentation.

**GB** Install and connect the devices as indicated in the diagram.

- Make sure that when the devices are mounted the power supply is not connected to the public electric power line.
- The power supply must not be exposed to dripping water or splashes.
  - Do not block the power supply ventilation openings.
  - Before energizing the installation check that cabling is correct and make sure that line voltage is compatible with power supply voltage
  - Lay cables according to diagram shown in the previous pages, which indicates the number of cables to be arranged and the layout of devices that make up the installation.
  - The table below shows the minimum conductor cross-section according to the distance between inside and outside station.

**E** Instalar y conectar los aparatos como se indica en el esquema. Asegurarse de que durante las operaciones de montaje de los aparatos, el alimentador no está conectado a la red pública.

- El alimentador no debe estar expuesto a goteo o salpicones de agua.
- No tape las aberturas de ventilación del alimentador.
- Antes de alimentar la instalación, comprobar que el cableado es correcto y asegurarse de que la tensión de red es compatible con la del alimentador.
- Colocar los cables siguiendo el esquema que se da en las páginas anteriores en las que se ha indicado el número de los cables que hay que predisponer y la colocación física de los aparatos que componen la instalación.
- La tabla siguiente indica la sección mínima de los cables en función de la distancia entre la unidad exterior y la unidad interior.

**NL** Leg de kabels aan volgens het schema op de volgende bladzijden waarin het nummer van de kabels en de plaatsing van de apparaten is aangegeven.

- De voeding mag niet worden blootgesteld aan waterdruppels of -stralen.
- Niet de ventilatieopeningen van de voeding versperren.
- In de volgende tabel zijn de minimumdoorsneden van de kabels bij verschillende afstanden tussen de binnenplaats en de buitenplaats vermeld.
- Installeer en verbind de apparatuur zoals aangegeven in het schema. Vergewis u ervan dat de voeding niet op het lichtnet is aangesloten tijdens de installatie.
- Controleer voordat u de installatie aansluit op het lichtnet of de bekabeling goed is aangelegd en of de netspanning geschikt is voor de voeding.

**P** Instalar e ligar os aparelhos conforme indicado no esquema. Assegurar-se de que durante as operações de montagem dos aparelhos, o alimentador não está ligado à rede pública.

- O alimentador não deve ser exposto a estillicídio ou a borrifos de água.
- Não obstrua as aberturas de ventilação do alimentador.
- Antes de ligar a corrente na instalação verificar se os cabos são correctos e certificar-se de que a tensão de rede é compatível com a do alimentador.
- Colocar os cabos seguindo o esquema das páginas anteriores onde se indica o número dos cabos a preparar e a disposição física dos aparelhos que formam o sistema.
- A tabela abaixo indica a secção mínima dos cabos em função da distância entre a unidade exterior e a unidade interior.

**GR** Τοποθετήστε και συνδέστε τις συσκευές όπως υποδεικνύεται στο σχήμα. Βεβαιωθείτε πως στη διάρκεια των χειρισμών τοποθέτησης των συσκευών το τροφοδοτικό δεν είναι συνδεδεμένο στο δίκτυο του ρεύματος.

- Το τροφοδοτικό δεν πρέπει να εκτεθεί σε συνεχές στάξιμο ή πιτσιλιές νερού.
- Μην βουλώνετε τα ανοίγματα εξεαερισμού του τροφοδοτικού.
- Πριν την παροχή ρεύματος στην εγκατάσταση ελέγξτε την ορθότητα της καλωδίωσης και βεβαιωθείτε πως η τάση ρεύματος του δικτύου είναι συμβατή με αυτή του τροφοδοτικού.
- Τοποθετήστε τα καλώδια ακολουθώντας το σχήμα που αναγράφεται στις προηγούμενες σελίδες στις οποίες υποδεικνύεται ο αριθμός των καλωδίων που πρέπει να προδιατεθούν και η φυσική διάταξη των συσκευών που αποτελούν την εγκατάσταση.
- Ο επόμενος πίνακας υποδεικνύει την ελάχιστη διατομή των καλωδίων βάσει της απόστασης ανάμεσα στο εξωτερικό και στο εσωτερικό σημείο.

قم بتركيب وتوصيل الجهاز كما هو موضح في التخطيط البياني. عندما تقوم بعملية تركيب الجهاز تأكد من أن مولد الطاقة غير موصل بشبكة التيار الكهربائي العام.

- قبل توصيل الجهاز بالطاقة الكهربائية، قم بمراجعة والتأكد من صلاحية الكابلات، وكذلك من قوة وصلابة ضغط الشبكة الكهربائية بحيث تكون مطابقة تماماً لمواصفات الجهاز.
- عدّل وضع الكابلات بتابع التعليمات الموضحة بالتخطيط البياني الموجود بالصفحة السابقة، حيث تجد لكل كابل رقمه المحدد، وكيفية وضعه في جسم الجهاز الذي يعمل بهذه التركيبة.
- إن الجدول الذي تجده بالصفحة التالية يحدد الحد الأدنى للكابيل بالنسبة للمسافة ما بين الجزء الخارجي والمكان أو الجزء الداخلي.

**RU** Установить и подсоединить аппаратуру согласно схеме. Следить за тем, чтобы во время сборки аппаратуры блок питания не был подключен к системе электрического снабжения.

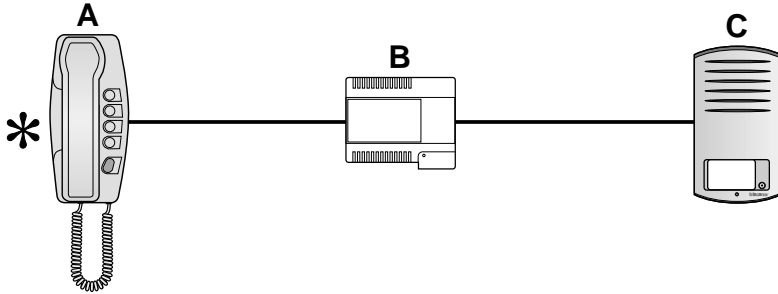
- Перед тем, как подключить аппаратуру к сети питания, проверить правильность выполнения проводки и соответствие напряжения сети электрического снабжения токовым характеристикам прибора.
- Электропроводку следует выполнять в соответствии с указанной на предыдущих страницах схемой, в которых указано количество необходимых проводников, а также физическое размещение комплектующих приборов системы.
- В нижеприведенной таблице указано минимальное сечение проводников в зависимости от расстояния между внутренней и внешней точками.

**TR** Cihazları şemada gösterildiği gibi kurunuz ve bağlayınız. Cihazların montaj işlemlerinin gerçekleştirilmesi esnasında, besleyicinin genel şebekeye bağlı olmadığını kontrol ederek emin olunuz.

- Tesise elektrik vermeden önce kablo bağlantılarının doğruluğunu kontrol ediniz ve şebeke geriliminin besleyici gerilimine uygun olduğundan emin olunuz.
- Kabloları, hazır edilmesi gereken kablo sayısının ve tesisi oluşturan cihazların fiziki yerleşimlerinin gösterildiği, önceki sayfalarda bulunan şemaya uygun olarak döşeyiniz.
- Aşağıdaki tablo, dışardaki ve içerdeki nokta arasındaki mesafeye göre kabloların minimum kesitini göstermektedir.

**CZ** Přístroj instalujte a připojte podle označení na schématu. Ověřte si, zda během montáže přístroj není napáječ připojen do elektrické sítě.

- Před elektrickým zapojením zařízení zkontrolujte kabelové vedení a ujistěte se, zda napětí sítě odpovídá napětí napáječe.
- Rozložte kabely podle schématu uvedeného na předešlých stránkách, na nichž je označen počet kabelů, který je třeba předem stanovit, a i rozmístění přístrojů tvořících zařízení.
- V následující tabulce je uveden minimální průřez kabelů v závislosti na vzdálenosti mezi venkovním a vnitřním místem.



CONDUTTORE - CONDUCTOR CONDUCTOR - LEITER - KABEL CONDUCTEURS - CONDUCTOR ΑΓΩΓΟΣ - ПРОВОДНИК - KONDÜKTÖR - VODIČ - الموصل		DISTANZA - DISTANCE - DISTANCIA ENTFERNUNG - DISTANCE - AFSTAND - DISTÀNCIA ΑΠΟΣΤΑΣΗ - РАССТОЯНИЕ - MESAFE - VZDÁLENOST - المسافة			
		25 m	50 m	100 m	150 m
<b>A-B</b>	1	0,28 mm <sup>2</sup>	0,5 mm <sup>2</sup>	1 mm <sup>2</sup>	1,5 mm <sup>2</sup>
<b>A-C</b>	3 - 4 - 5	0,28 mm <sup>2</sup>			
<b>A-C</b>	6	0,28 mm <sup>2</sup>	0,5 mm <sup>2</sup>	1 mm <sup>2</sup>	1,5 mm <sup>2</sup>
<b>B-C</b>	1 - 12	0,28 mm <sup>2</sup>			
<b>B-C</b>	22 - 24	0,28 mm <sup>2</sup>	0,5 mm <sup>2</sup>	1 mm <sup>2</sup>	1,5 mm <sup>2</sup>

\* Espandibile fino a tre posti interni in parallelo

\* Erweiterung bis 3 Hausstationen in Parallelbetrieb möglich

\* Extensible jusqu'à trois postes internes en parallèle

\* Can be expanded up to three indoor stations in parallel

\* Expandible hasta tres puestos interiores conectados en paralelo.

\* Uit te breiden met t/m drie parallelgeschakelde interne posten

\* Expansível até três unidades interiores em paralelo.

\* Επεκτάσιμος μέχρι και για τρία εσωτερικά σημεία παράλληλα

\* Допускается расширение до трех внутренних точек при параллельном подсоединении.

\* Üç iç noktaya kadar paralel olarak genişletilebilir

\* Lze rozšířit až na tři vnitřní místa v paralelním zapojení.

\* سعته تصل حتى ثلاث أماكن خارجيه بالتوازي



BTicino s.p.a.  
Via Messina, 38  
20154 Milano - Italia  
Call Center "Servizio Clienti" 199.145.145  
[www.bticino.it](http://www.bticino.it)  
[info.com@bticino.it](mailto:info.com@bticino.it)