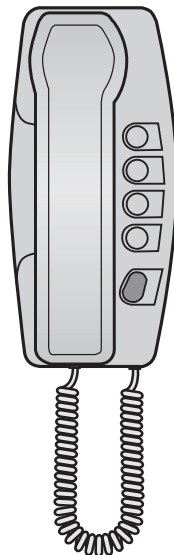
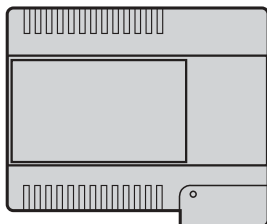
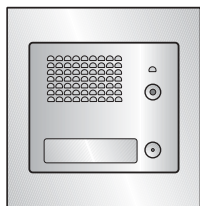


PART. B7727B

Terraneo Kit

Istruzioni d'uso
Montageanleitung
Notice de montage
Instruction sheet
Instrucciones de empleo
Gebruiksaanwijzing

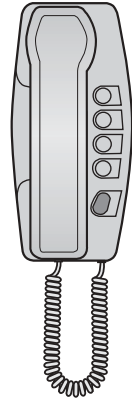
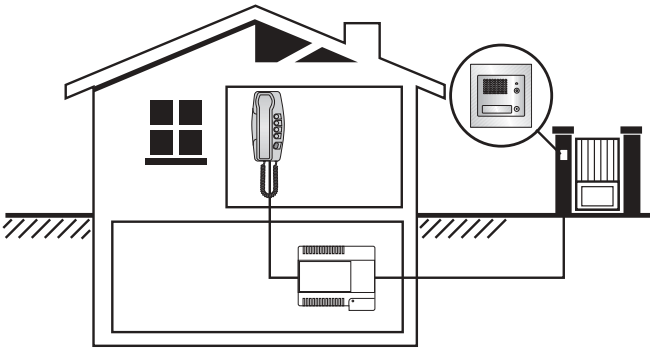


03/02 DT

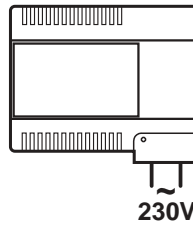
bticino®

313311
313312

Kit base
Satz - Grundausführung
Kit de base
Basic kit
Kit básico
Basispaket

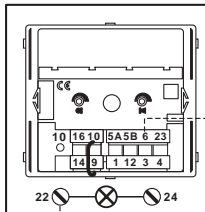


1 3 4 5 6

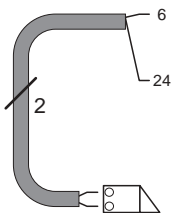


5B
6
4
3
5

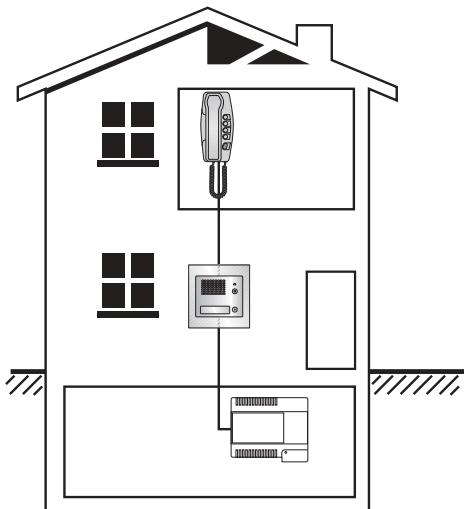
1
12
22
24



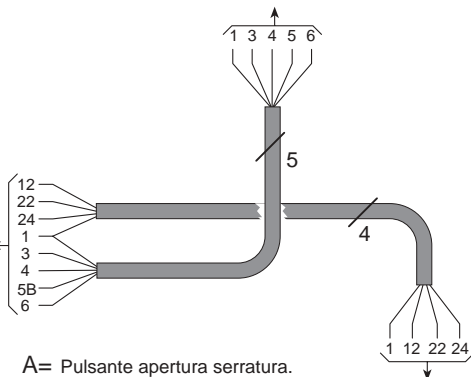
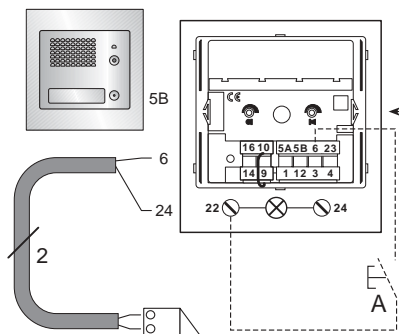
12
22
24
1
3
4
6
5B



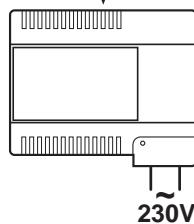
- A = Pulsante apertura serradura.
 Schalter Türöffner.
 Poussoir d'ouverture gâche.
 Door lock pushbutton.
 Pulsador apertura cerradura.
 Drukknop opening.



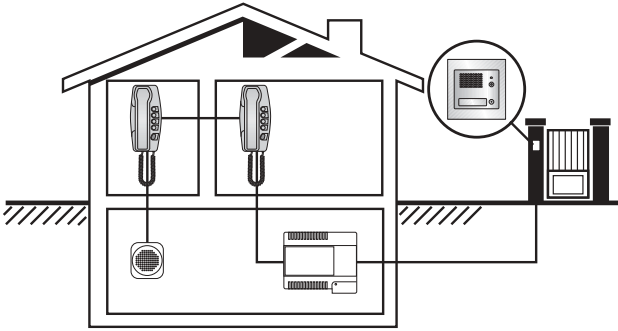
Kit base
Satz - Grundausführung
Kit de base
Basic kit
Kit básico
Basispaket



A= Pulsante apertura serratura.
Schalter Türöffner.
Poussoir d'ouverture gâche.
Door lock pushbutton.
Pulsador apertura cerradura.
Drukknop opening.



230V



Impianto con un citofono art. 304202 ed una suoneria art. 336910 in parallelo al citofono del kit.

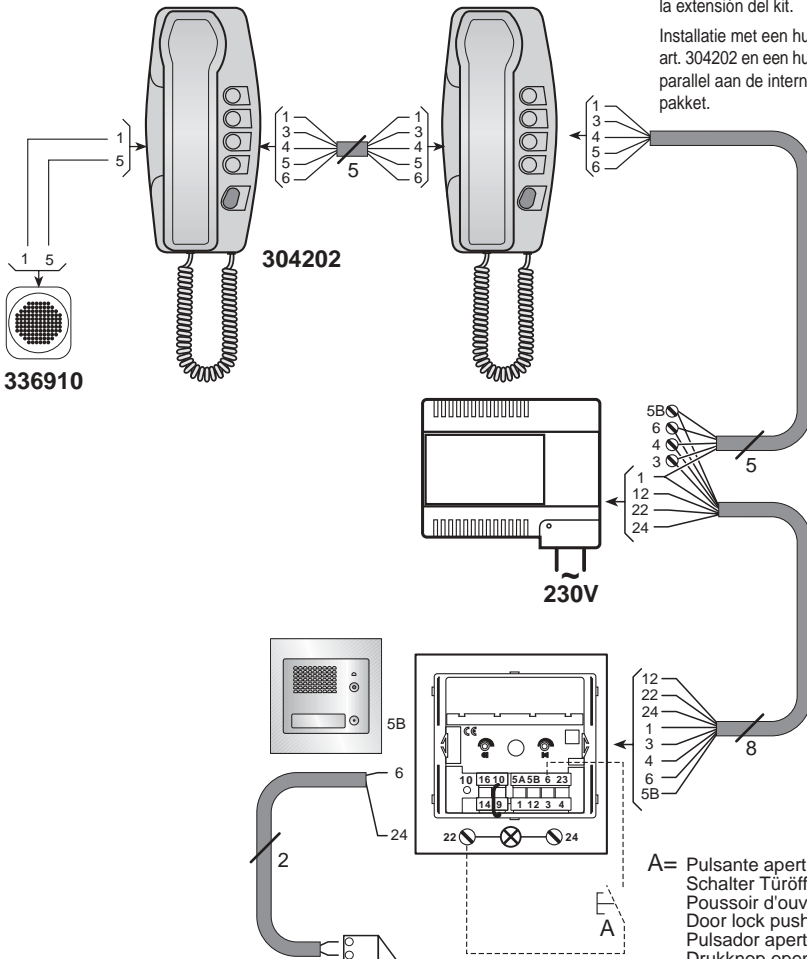
Anlage mit einem Haustelesfon Art. 304202 und Lautwerk Art. 336910 parallel mit der Hausstation des Satzes geschaltet.

Installation avec un poste supplementaire ref. 304202 et une sonnerie ref. 336910 en parallele sur le kit de base.

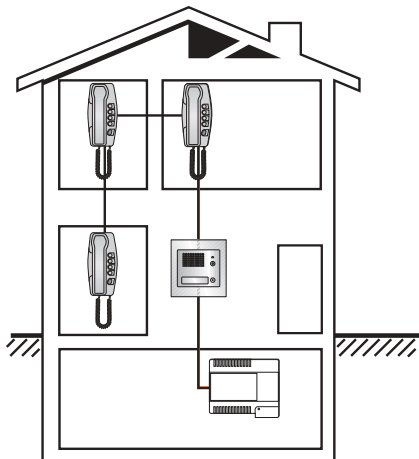
Installation with one intercom set item # 304202 and one bell item # 336910 in parallel with the kit's indoor station.

Instalacion con un interfono art. 304202 y un timbre art. 336910 en paralelo con la extension del kit.

Installatie met een huistelesfoon art. 304202 en een huisbel art. 336910 parallel aan de interne post van het pakket.



A= Pulsante apertura serratura.
Schalter Turoffner.
Poussoir d'ouverture gache.
Door lock pushbutton.
Pulsador apertura cerradura.
Drukknop opening.



Impianto con due citofoni art. 304202 in parallelo al citofono del kit.

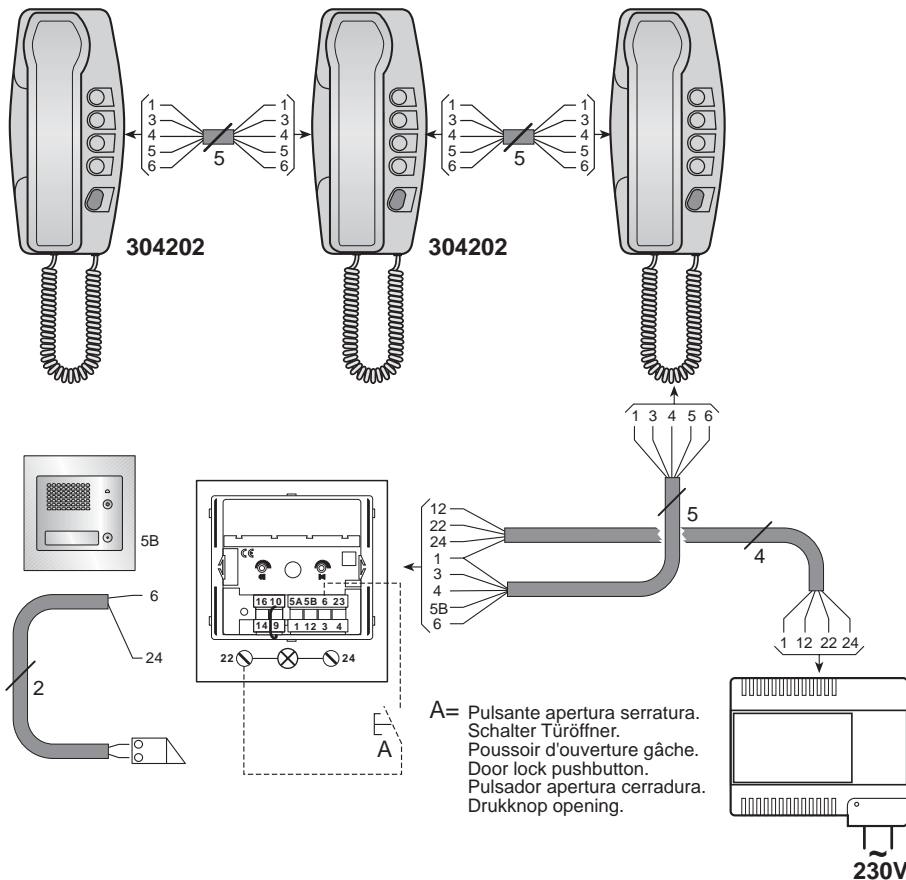
Anlage mit zwei Haustelefonen Art. 304202 parallel mit dem Haustelefon des Satzes geschaltet.

Installation avec deux postes supplémentaires réf. 304202 en parallèle sur le kit de base.

Installation with two intercom sets item # 304202 in parallel with the kit's intercom set.

Instalación con dos interfonos art. 304202 en paralelo con el interfono del kit.

Installatie met twee huistelefoons art. 304202 parallel aan de huistelefoon van het pakket.



I Relè per serratura supplementare Art. 336220
Solo su impianti non intercomunicanti. I citofoni Sprint devono essere dotati di 1 tasto aggiuntivo art. 337430.

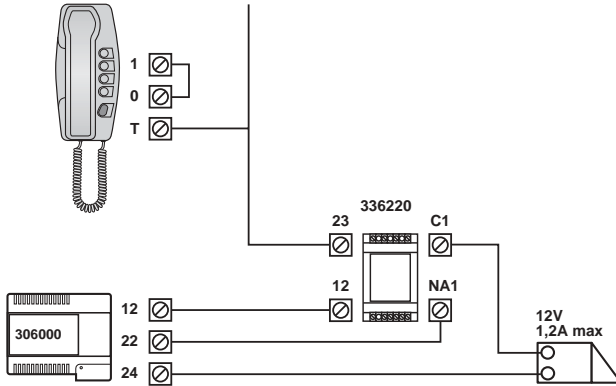
D Relais für zusätzlichen Türöffner Art. 336220
Nicht für Reihenanlagen. Sprint Haustelefone müssen mit 1 zusätzlichen Taste Art. 337430 ausgestattet werden.

F Relais pour gâche supplémentaire Réf. 336220 ou autre service
A utiliser uniquement sur les installations sans postes en intercommunication. Les postes Sprint doivent être équipés d'une touche supplémentaire réf. 337430.

GB Relay for extra door lock item # 336220
Only in non-interphoning installations. Sprint intercom sets must be fitted with 1 extra pushbutton item art. 337430.

E Relé para cerradura adicional Art. 336220
Solo para instalaciones no intercomunicantes. Los interfonos Sprint deben estar dotados de 1 tecla adicional art. 337430.

NL Relais voor extra deurslot Art. 336220
Alleen bij installaties zonder onderlinge verbinding moeten de Sprint huistelefoons moeten worden voorzien van 1 extra toets art. 337430.



I Funzioni morsetti

| n° morsetto | funzione |
|-------------|----------------------------|
| 1 | 0V DC |
| 3 | microfono posto esterno |
| 4 | altoparlante posto esterno |
| 5 | chiamata |
| 6 | serratura |
| 12 | 12V DC |
| 22 | 0V AC |
| 24 | 12V AC |

D Klemmenfunktionen

| Klemmen Nr. | Funktion |
|-------------|-------------------------|
| 1 | 0V DC |
| 3 | Mikrofon Türstation |
| 4 | Lautsprecher Türstation |
| 5 | Ruf |
| 6 | Türöffner |
| 12 | 12V DC |
| 22 | 0V AC |
| 24 | 12V AC |

F Fonctions des bornes

| n° borne | fonction |
|----------|-----------------------------|
| 1 | 0V DC |
| 3 | micro platine de rue |
| 4 | haut parleur platine de rue |
| 5 | appel |
| 6 | gâche |
| 12 | 12V DC |
| 22 | 0V AC |
| 24 | 12V AC |

GB Terminal functions

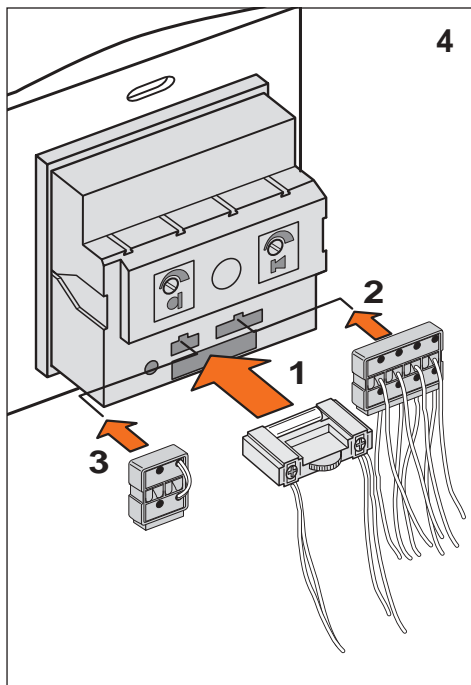
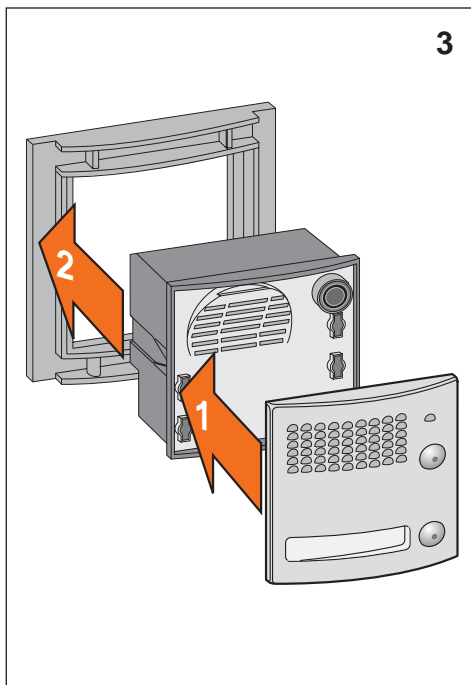
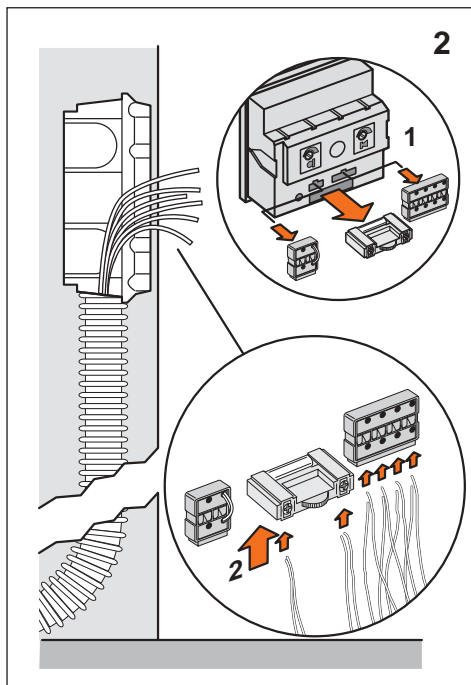
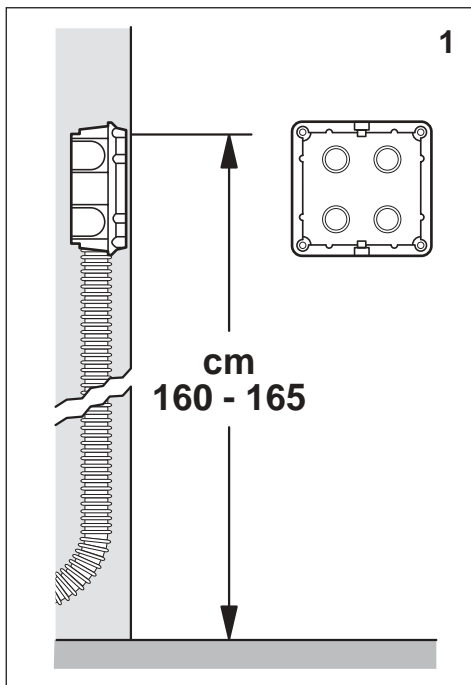
| terminal # | function |
|------------|-----------------------------|
| 1 | 0V DC |
| 3 | outdoor station microphone |
| 4 | outdoor station loudspeaker |
| 5 | call |
| 6 | door lock |
| 12 | 12V DC |
| 22 | 0V AC |
| 24 | 12V AC |

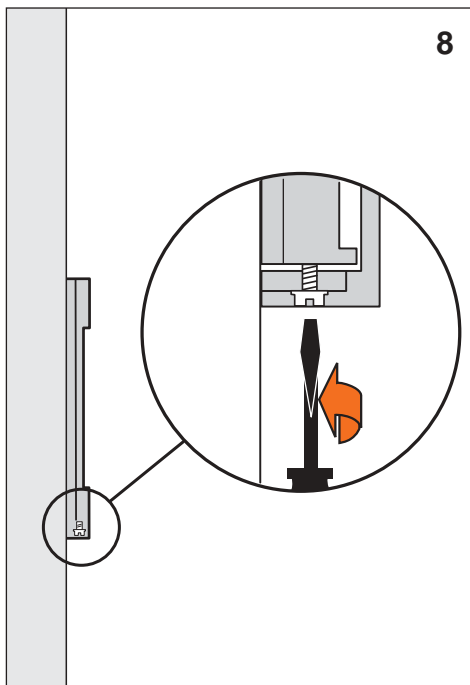
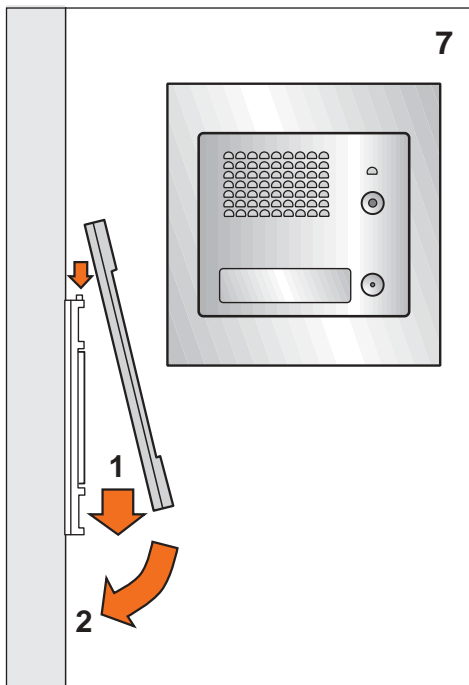
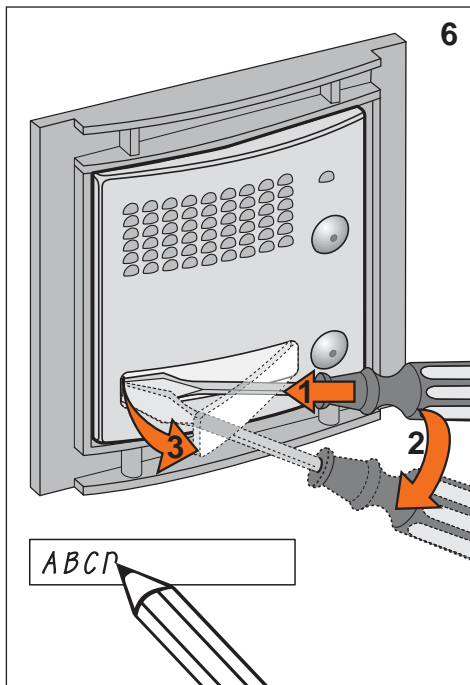
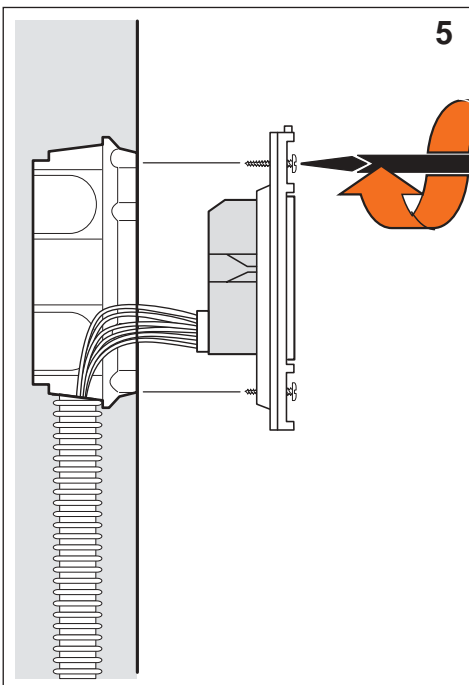
E Funciones de los bornes

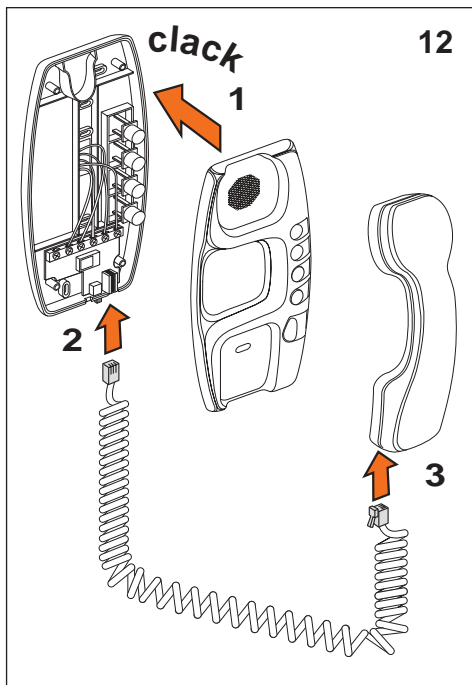
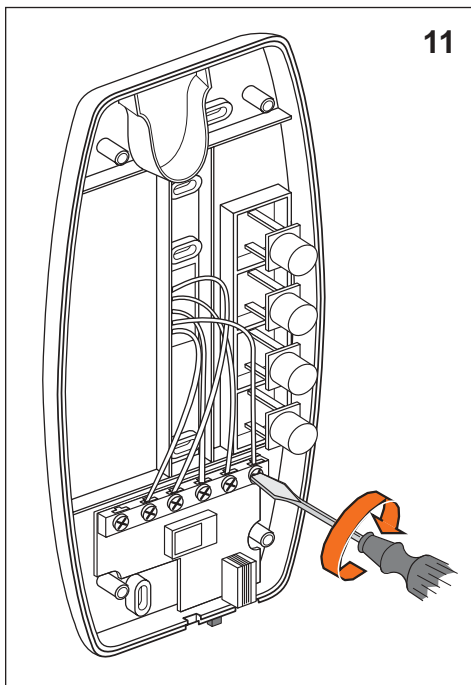
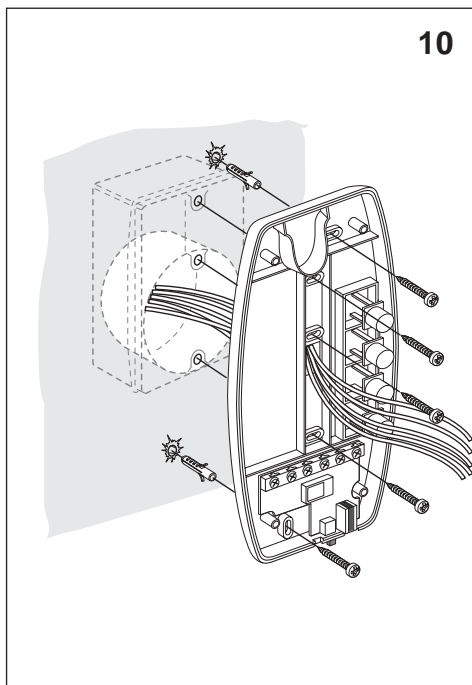
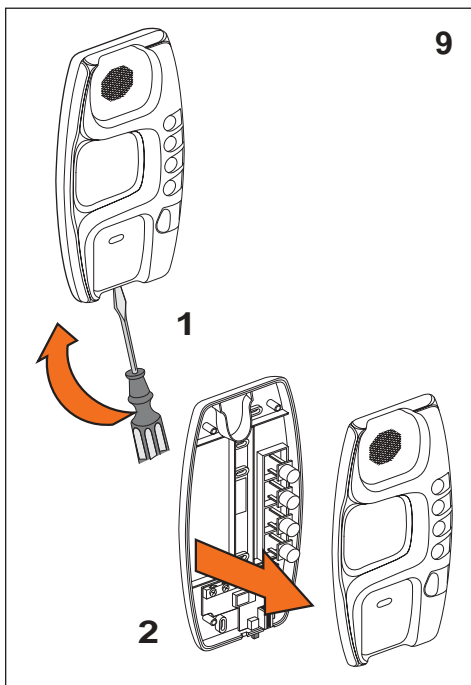
| Nro. borne | Función |
|------------|--------------------------|
| 1 | 0V DC |
| 3 | Micrófono línea exterior |
| 4 | Altavoz línea exterior |
| 5 | Llamada |
| 6 | Cerradura |
| 12 | 12V DC |
| 22 | 0V AC |
| 24 | 12V AC |

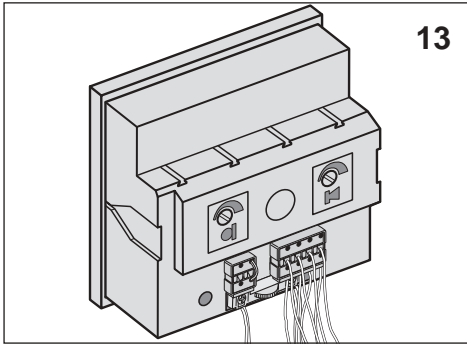
NL Functie van de klemmen

| klem nr | functie |
|---------|--------------------------|
| 1 | 0V DC |
| 3 | microfoon externe post |
| 4 | luidspreker externe post |
| 5 | oproep |
| 6 | deurslot |
| 12 | 12V DC |
| 22 | 0V AC |
| 24 | 12V AC |









13

I Regolazione del volume:

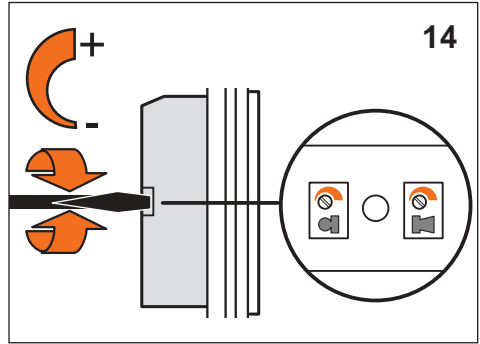
Se si manifestasse il disturbo del fischio, (effetto Larsen), ridurre prima la potenza del microfono, agendo con un cacciavite sul potenziometro corrispondente, fino ad un livello accettabile. Qualora il fenomeno persista, agire sul potenziometro dell'altoparlante in modo da eliminare l'inconveniente. Se il volume è troppo basso, aumentare prima il volume dell'altoparlante ed eventualmente anche quello del microfono, tenendo presente che è preferibile una trasmissione chiara e priva di disturbi, che una al limite dell'innescò (Larsen).

D Einstellung der Lautstärke:

Beim etwaigen Auftreten eines Pfeiftones (Larsen-Effekt), zuerst die Lautstärke des Mikrophones bis auf einen angenehmen Wert herabsetzen, indem man das entsprechende Potentiometer mit einem Schraubendreher einstellt. Sollte die Störung weiterhin bestehen, dann das Potentiometer des Lautsprechers bis zur Beseitigung des Pfeiftones einstellen. Ist die Lautstärke nun zu niedrig, dann zuerst die des Lautsprechers und erst danach evtl. auch die des Mikrophones erhöhen, wobei ein deutlicher und störungsfreier Empfang einem an der Störungsgrenze liegendem (Larsen-Effekt) vorzuziehen ist.

F Réglage du volume:

Lors de sifflement (effet de larsen), réduire à l'aide d'un tournevis la puissance du micro en agissant sur le potentiomètre correspondant, jusqu'à l'obtention d'un niveau satisfaisant. Si le sifflement persiste, régler le potentiomètre du haut parleur jusqu'à l'élimination de celui-ci. Si le volume est trop faible, augmenter la puissance du haut-parleur puis éventuellement celle du micro, en considérant qu'une réception claire et sans parasite est préférable à une communication à la limite de l'accrochage (effet de larsen).



14

GB Adjustment volume:

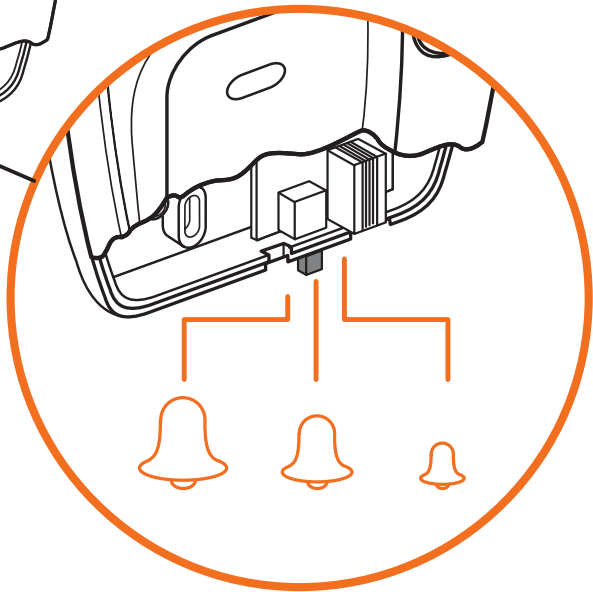
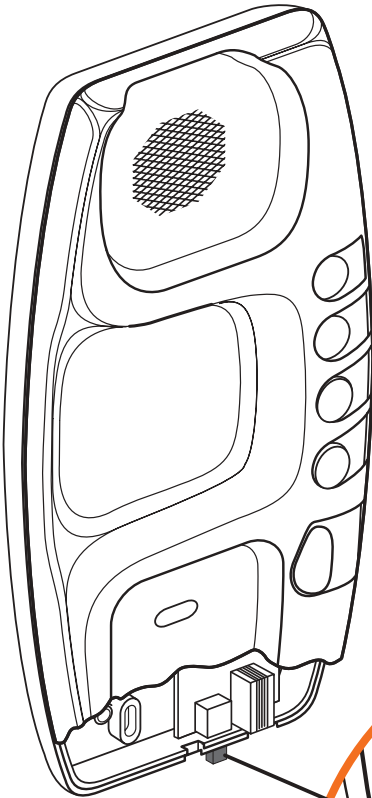
In case of a whistle (Larsen effect), first reduce the microphones power, adjusting the corresponding potentiometers with a screw driver, until an acceptable level is reached. Should the whistle persist, adjust the loudspeakers volume in order to eliminate the trouble. If the volume is too low level then, increase first the potentiometer of the loudspeaker and secondly the one for the microphone, bearing in mind that a clear and noise free reception is preferable than one just before whistling (Larsen).

E Regulación del volumen:

Si se manifiesta el silbido de acoplamiento, (efecto Larsen), reducir primero la potencia del micrófono, girando con un destornillador el potenciómetro correspondiente, hasta obtener un nivel aceptable. Si el fenómeno persistiera, regular el potenciómetro del altavoz hasta eliminar la interferencia. Si el volumen es demasiado bajo, aumentar primero el volumen del altavoz y eventualmente también el del micrófono, teniendo en cuenta que es preferible una transmisión clara y limpia de interferencias, que una al límite del acoplo (Larsen).

NL De geluidssterkte regelen:

Als er een fluittoon hoorbaar is (effect van Larsen) verminder eerst het vermogen van de microfoon door met behulp van een schroevendraaier zijn stroomregelaar zo te regelen dat de geluidssterkte van het gefluit aanvaardbaar is. Als het verschijnsel niet verdwijnt, dan moet u ook de stroomregelaar van de luidspreker bijstellen. Als de geluidssterkte nu te klein is, verhoog dan eerst de geluidssterkte van de luidspreker en daarna eventueel ook die van de microfoon, en denk er bij het bijstellen aan dat een duidelijk hoorbaar en ongestoord geluid beter is dan een harder geluid op de grens van het Larsen effect.



- I**
- Installare e collegare gli apparecchi come indicato nello schema. Assicurarsi che durante le operazioni di montaggio degli apparecchi l'alimentatore non sia collegato alla rete pubblica.
 - Prima di alimentare l'impianto verificare l'esattezza del cablaggio ed accertarsi che la tensione di rete sia compatibile con quella dell'alimentatore.
 - Posare i cavi seguendo lo schema riportato nelle pagine precedenti in cui è indicato il numero dei cavi da predisporre e la dislocazione fisica degli apparecchi che compongono l'impianto.
 - Si consiglia di prevedere alcuni conduttori in più per eventuali aggiunte di servizi ausiliari.
 - Negli impianti audio non molto estesi (fino a 250 metri tra alimentatore/posto esterno e alimentatore/posto interno più lontano) è possibile utilizzare conduttori normali o cavo telefonico multicoppie twistate singolarmente.
 - Negli impianti estesi (oltre a 500 metri tra alimentatore/posto esterno e alimentatore/posto interno più lontano) deve essere previsto il relè di comando serratura elettrica art. 336310 da posizionare nel modulo fonico.
 - L'impiego del relè (anche in impianti non molto estesi) consente di ridurre l'eventuale ronzio, sulla fonica dovuto ad accoppiamento con tensione alternata.
 - La tabella seguente indica la sezione minima dei cavi in funzione della distanza tra posto esterno e posto interno.

- D**
- Die Geräte laut Plan installieren und anschließen. Bei der Montage der Geräte darf das Speisegerät nicht am Hauptnetz angeschlossen sein.
 - Bevor die Anlage mit Strom versorgt wird, kontrollieren ob die Vernebelung richtig vorgenommen worden ist und ob die Netzspannung mit der des Speisegeräts kompatibel ist.
 - Die Kabel entsprechend dem Plan auf den vorhergehenden Seiten, in dem die Kabelnummer sowie die Position der einzelnen Anlagengeräte angegeben ist, verlegen.
 - Wir empfehlen einige Leiter mehr vorzusehen, um Hilfsgeräte auch später installieren zu können.
 - Bei Audio-Anlagen, die nicht besonders weit reichen (bis zu 250 m zwischen Speisegerät/Türstation und Speisegerät/weiteste Hausstation) können normale Leiter oder ein vielpaariges verdrilltes Telefonkabel einzeln verwendet werden.
 - Bei weitreichenden Anlagen (mehr als 500 m zwischen Speisegerät/Türstation und Speisegerät/weiteste Hausstation) muß das Steuerrelais für Türöffner Art. 336310 im Audio-Modul installiert werden.
 - Die Verwendung eines Relais (auch bei nicht sehr weit reichenden Anlagen) ermöglicht es, eventuelle durch den Wechselstrom erzeugte Geräusche zu verringern.
 - Nachstehende Tabelle gibt den Mindestwert des Kabelschnitts im Verhältnis zur Distanz zwischen Tür- und Hausstation an.

- F**
- Poser les câbles d'après le schéma qui se trouve dans les pages précédentes, sur lequel est indiqué le nombres de conducteurs à placer et la localisation physique des appareils qui forment l'installation.
 - Avant d'alimenter l'installation, vérifier que le câblage est correct et s'assurer que la tension secteurs est compatible avec celle de l'alimentation.
 - Installer et connecter les appareils comme indiqué sur le schéma. S'assurer que pendant les opérations d'installation des appareils, l'alimentation n'est pas raccordée au secteur.
 - Il est conseillé de prévoir quelques conducteurs supplémentaires pour l'évolution éventuelle de l'installation.
 - Pour les installations audio de faible distance (250 m entre l'alimentation et la platine de rue et 250m entre l'alimentation et le poste le plus éloigné), il est possible d'utiliser des conducteurs torsadés de type téléphonique. Les conducteurs torsadés permettent de réduire les éventuels bruits de fond (ronflement de la phonie).
 - Pour les installations audio de longue distance (500 m entre l'alimentation et la platine de rue et 500 m entre l'alimentation et le poste le plus éloigné), prévoir un relais de commande gâche réf. 336310 à insérer au dos du module micro-Hp. L'utilisation du relais et des conducteurs torsadés permettent de réduire les éventuels bruits de fond (ronflements de la phonie).
 - Séparer les fils d'alimentation des autres conducteurs.
 - Le tableau suivant indique la section minimale des conducteurs en fonction de la distance entre la platine de rue et le poste intérieur.

GB

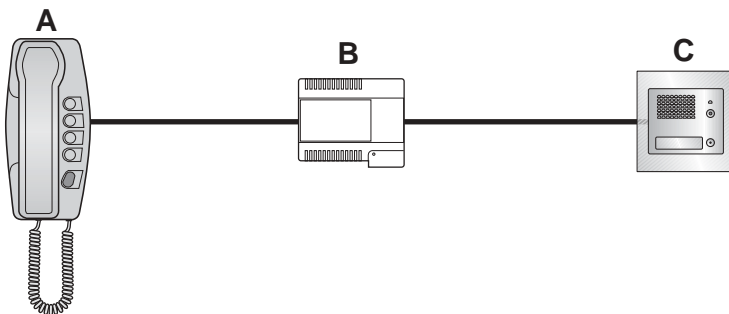
- Install and connect the devices as indicated in the diagram. Make sure that when the devices are mounted the power supply is not connected to the public electric power line.
- Before energizing the installation check that cabling is correct and make sure that line voltage is compatible with power supply voltage
- Lay cables according to diagram shown in the previous pages, which indicates the number of cables to be arranged and the layout of devices that make up the installation.
- We suggest to provide some extra wires in case one wants to add auxiliary services.
- In audio systems which are not too extended (up to 250 meters between power supply/outdoor station and power supply/farthest indoor station), it is possible to use normal wires or individually twisted multipair telephone cable.
- In extended installations (over 500 meters between power supply/outdoor station and power supply/farthest indoor station), one has to use the door lock control relay item # 336310 to be placed in the voice module.
- The use of the relay (also in not too extended installations) enables to reduce any sound hum due to alternating-current coupling.
- The table below shows the minimum conductor cross-section according to the distance between inside and outside station.

E

- Instalar y conectar los aparatos como se indica en el esquema. Asegurarse de que durante las operaciones de montaje de los aparatos, el alimentador no está conectado a la red pública.
- Antes de alimentar la instalación, comprobar que el cableado es correcto y asegurarse de que la tensión de red es compatible con la del alimentador.
- Colocar los cables siguiendo el esquema que se da en las páginas anteriores en las que se ha indicado el número de los cables que hay que predisponer y la colocación física de los aparatos que componen la instalación.
- Recomendamos prever conductores adicionales para añadir eventuales servicios auxiliares.
- En las instalaciones audio no demasiado extendidas (hasta 250 metros entre el alimentador/línea exterior y alimentador/extensión más lejana), es posible utilizar conductores normales o cable telefónico multipar retorcido individualmente.
- En las instalaciones extensas (más de 500 metros entre alimentador/línea exterior y alimentador/extensión más lejana), es necesario prever el relé de mando cerradura eléctrica art. 336310 que se colocará en el módulo vocal.
- El uso del relé (incluso en instalaciones no muy extendidas) permite reducir el eventual zumbido en la voz debido al acoplamiento con tensión alternada.
- La tabla siguiente indica la sección mínima de los cables en función de la distancia entre la unidad exterior y la unidad interior.

NL

- Leg de kabels aan volgens het schema op de volgende bladzijden waarin het nummer van de kabels en de plaatsing van de apparaten is aangegeven.
- Controleer voordat u de installatie aansluit op het lichtnet of de bekabeling goed is aangelegd en of de netspanning geschikt is voor de voeding.
- Installeer en verbind de apparatuur zoals aangegeven in het schema. Vergewis u ervan dat de voeding niet op het lichtnet is aangesloten tijdens de installatie.
- Het is raadzaam om te voorzien in een aantal extra aders voor functies die men wellicht in de toekomst wenst toe te voegen.
- In niet al te uitgestrekte audio-installaties (t/m 250 meter tussen voeding/buitenpost en voeding/verste binnenpost) mogen gewone geleiders of een telefoonkabel met getwiste paren gebruikt worden.
- In uitgestrekte installaties (meer dan 500 meter tussen voeding/buitenpost en voeding/verste binnenpost) moet een relais art. 336310 voor de bediening van het deurslot in de geluidsmodule geïnstalleerd worden.
- Het relais vermindert, ook in minder uitgestrekte installaties, het eventuele gegons op het audiosignaal dat veroorzaakt wordt door wisselspanning.
- In de volgende tabel zijn de minimumdoorsneden van de kabels bij verschillende afstanden tussen de binnenplaats en de buitenplaats vermeld.



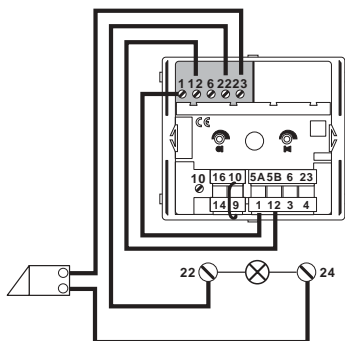
| * | | DISTANZA - DISTANZ - DISTANCE DISTANCE - DISTANCIA - AFSTAND | | | | | CON - MIT - AVEC WITH - CON - MET RELAIS 336310 | |
|------------|------------|---|---------------------|-------------------|---------------------|---------------------|---|----------------------|
| | | 25 m | 50 m | 100 m | 150 m | 250 m | 200 m | 500 m |
| A-B | 1 | 0,28 mm ² | 0,5 mm ² | 1 mm ² | 1,5 mm ² | 2,5 mm ² | 0,28 mm ² | 1 mm ² |
| A-C | 3 - 4 - 5B | 0,28 mm ² | | | | | | |
| A-C | 6 | 0,28 mm ² | 0,5 mm ² | 1 mm ² | 1,5 mm ² | 2,5 mm ² | 0,28 mm ² | 0,28 mm ² |
| B-C | 1 - 12 | 0,28 mm ² | | | | | | 1 mm ² |
| B-C | 22 - 24 | 0,28 mm ² | 0,5 mm ² | 1 mm ² | 1,5 mm ² | 2,5 mm ² | 2,5 mm ² | ** |

* CONDUTTORE - LEITER - CONDUCTEURS - WIRE - CONDUCTOR - KABEL

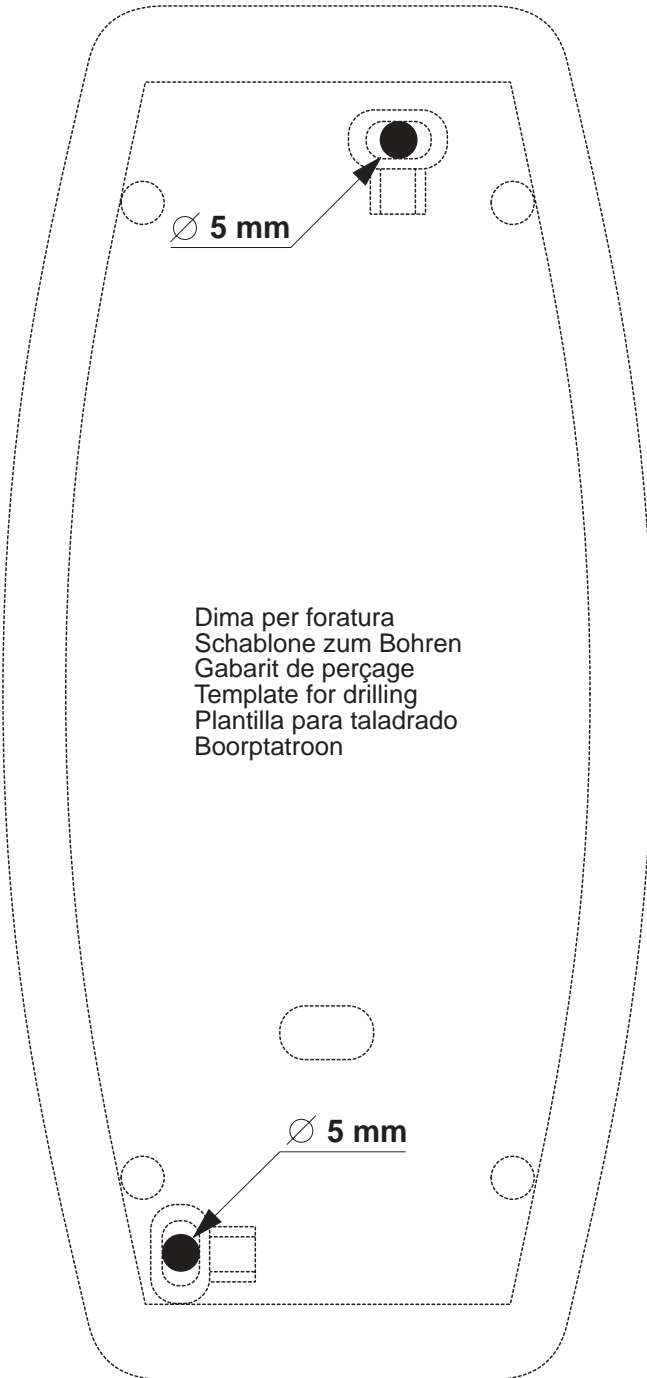
** INSTALLARE UN TRASFORMATORE AUSILIARIO - EINEN HILFSTRAFO INSTALLIEREN
 INSTALLATER UN TRANSFORMATEUR AUXILIAIRE - INSTALL AN AUXILIARY TRANSFORMER
 INSTALACION DE UN TRANSFORMADOR AUXILIAR - INSTALLEER EEN HULPTRANSFORMATOR

Avec relais réf. 336310 jusqu'à 200 m.

Avec relais réf. 336310 de 200 à 500 m.



Rajouter le schéma avec alimentation
 gâche indépendante page 123 de la
 schémathèque G 5899/F.



Dima per foratura
Schablone zum Bohren
Gabarit de perçage
Template for drilling
Plantilla para taladrado
Boorptatroom



BTicino s.p.a.
Via Messina, 38
20154 Milano - Italia
Call Center "Servizio Clienti" 199.145.145
info.com@bticino.it
www.bticino.it