

### DESCRIPCIÓN.

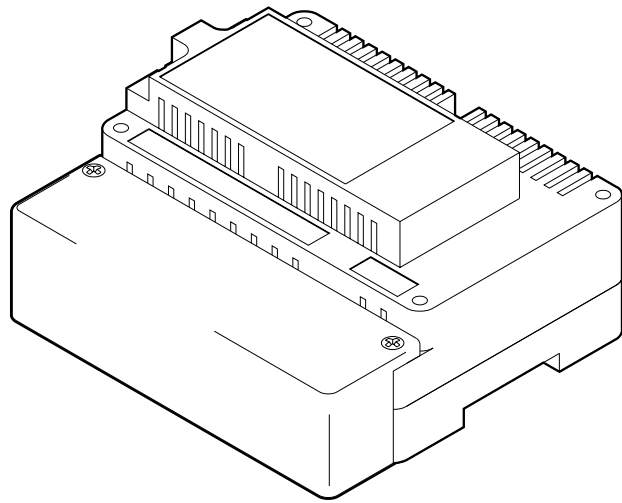
Alimentador para instalaciones de portero combinado con telefonía interior monocanal.

Protegido contra sobrecargas y cortocircuitos.

Montaje, sobre carril DIN de 7 módulos ó en superficie, con tapa de protección de los terminales.

Precaución: Para reducir el riesgo de choque eléctrico, no exponer el equipo a la lluvia ni a las salpicaduras de agua.

Dimensiones: 125x92x60 mm



### Kit de portero combinado con telefonía interior.

Sistema de telefonía interior monocal, sin secreto de comunicación, combinada con kit de portero, que permite interrelacionar hasta siete teléfonos T-306.

La instalación consta de seis hilos comunes más uno de llamada interior por cada teléfono que haya instalado.

### Funcionamiento

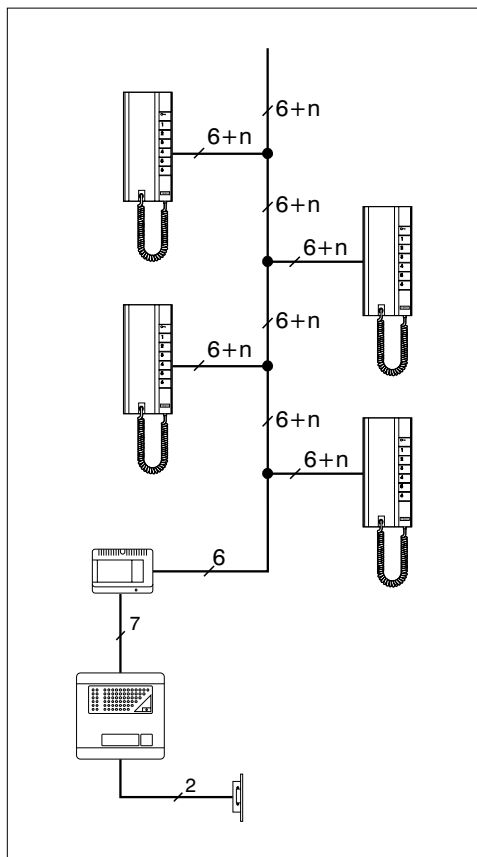
La llamada efectuada desde la placa de calle es recibida en todos los teléfonos, estén siendo usados o no. Si no están siendo usados desde cualquiera de ellos se puede establecer comunicación con la placa de calle y accionar el abrepuertas.

En el caso de que se estuviera manteniendo una conversación línea interior, será preciso colgar los teléfonos, al descolgar uno de ellos se establece la comunicación con placa de calle.

La llamada efectuada desde la placa de calle es tritonal para diferenciarla de la llamada desde un teléfono interior que es bitonal.

Si se desea mantener una conversación interior es preciso descolgar el teléfono y a continuación pulsar la tecla marcada con el número del teléfono con el que se desea hablar. La llamada se produce mientras se mantiene pulsada la tecla seleccionada y suena solamente en el teléfono llamado. Una vez que éste descuelga, se establece la comunicación.

### ESQUEMA UNIFILAR

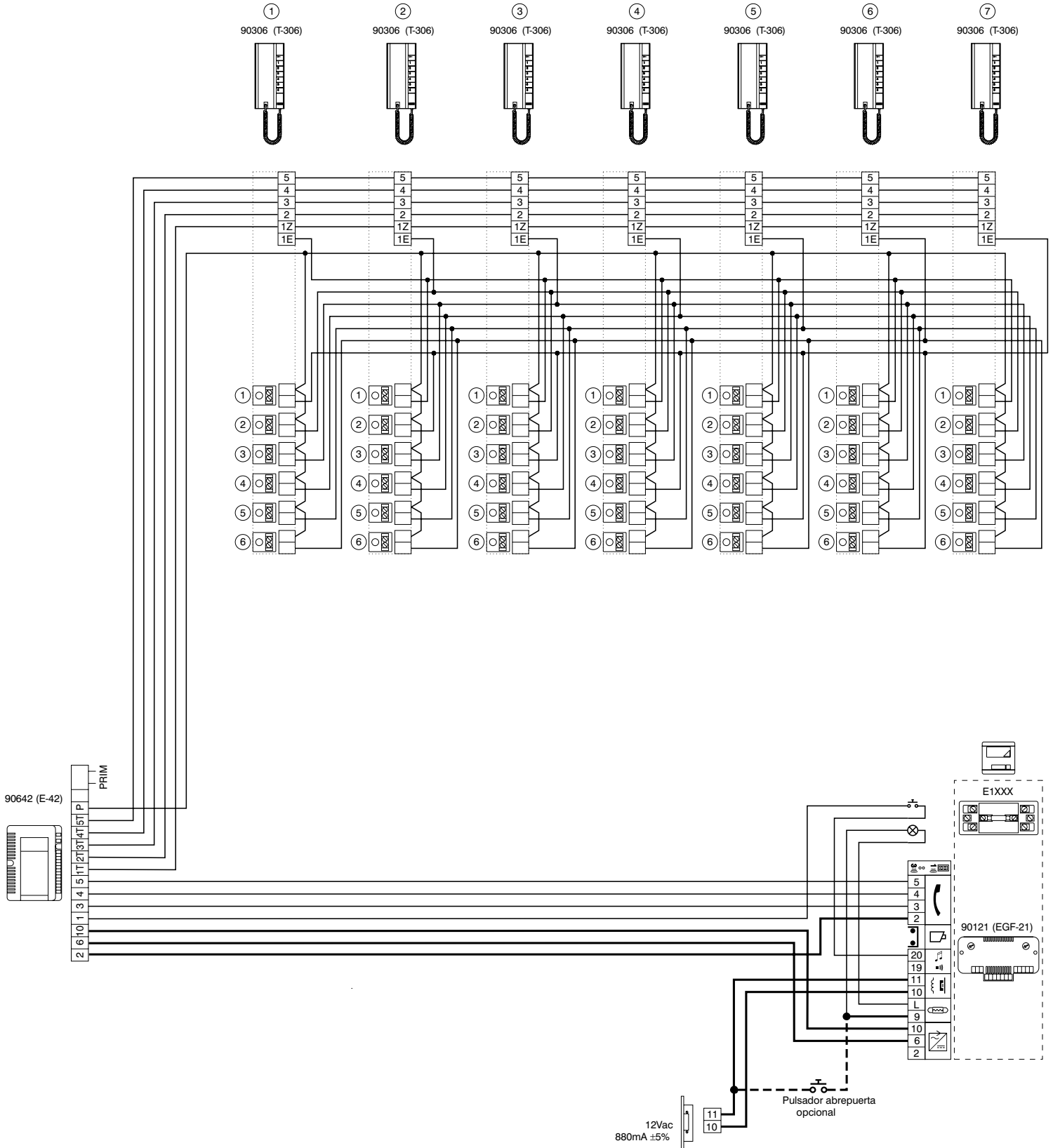


### TABLA DE SECCIONES

	50		100		200		mts.
	mm <sup>2</sup>	Ømm	mm <sup>2</sup>	Ømm	mm <sup>2</sup>	Ømm	
n	0.25	0.6	0.25	0.6	0.5	0.8	
1T,2T,3T,4T,5T,P	0.25	0.6	0.5	0.8	1	1.2	
1,3,4,5	0.5	0.8	1	1.2	1.5	1.4	
2,6,10	1	1.2	1.5	1.4	2.5	1.8	

### Kit de portero combinado con telefonía interior.

**Nota:** Las llamadas al teléfono número 7 desde el resto de los teléfonos, se efectuarán utilizando el pulsador que coincide con el número asignado al teléfono que llama, es decir, el teléfono número 1, llamará al teléfono número 7, con la tecla número 1, el teléfono número 2, llamará al teléfono número 7, con la tecla número 2...



### Telefonía interior combinada en instalaciones comunitarias de 4+n . Llamada electrónica.

Sistema de telefonía interior monocal, sin secreto de comunicación, combinada con instalaciones comunitarias de portero convencional, llamada electrónica, ~~SRI 200~~, que permite interrelacionar hasta siete teléfonos T-306. El sistema de telefonía interior puede ser instalado en cualquiera de la viviendas de la comunidad.

La instalación consta de seis hilos comunes más uno de llamada interior por cada teléfono que haya instalado.

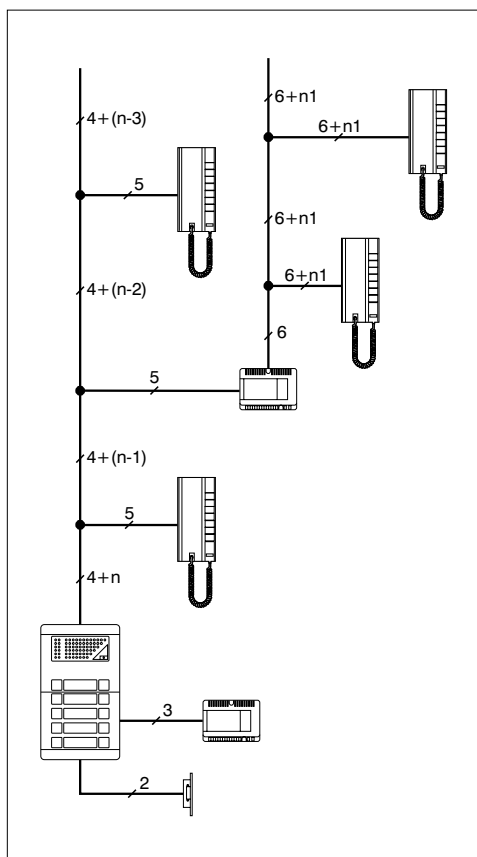
### Funcionamiento

La llamada efectuada desde la placa de calle es recibida en todos los teléfonos, estén siendo usados o no. Si no están siendo usados desde cualquiera de ellos se puede establecer comunicación con la placa de calle y accionar el abrepuertas.

En el caso de que se estuviera manteniendo una conversación línea interior, será preciso colgar los teléfonos, al descolgar uno de ellos se establece la comunicación con placa de calle.

La llamada efectuada desde la placa de calle es tritonal para diferenciarla de la llamada desde un teléfono interior que es bitonal. Si se desea mantener una conversación interior es preciso descolgar el teléfono y a continuación pulsar la tecla marcada con el número del teléfono con el que se desea hablar. La llamada se produce mientras se mantiene pulsada la tecla seleccionada y suena sólo en el teléfono llamado. Una vez que éste descuelga, se establece la comunicación.

### ESQUEMA UNIFILAR

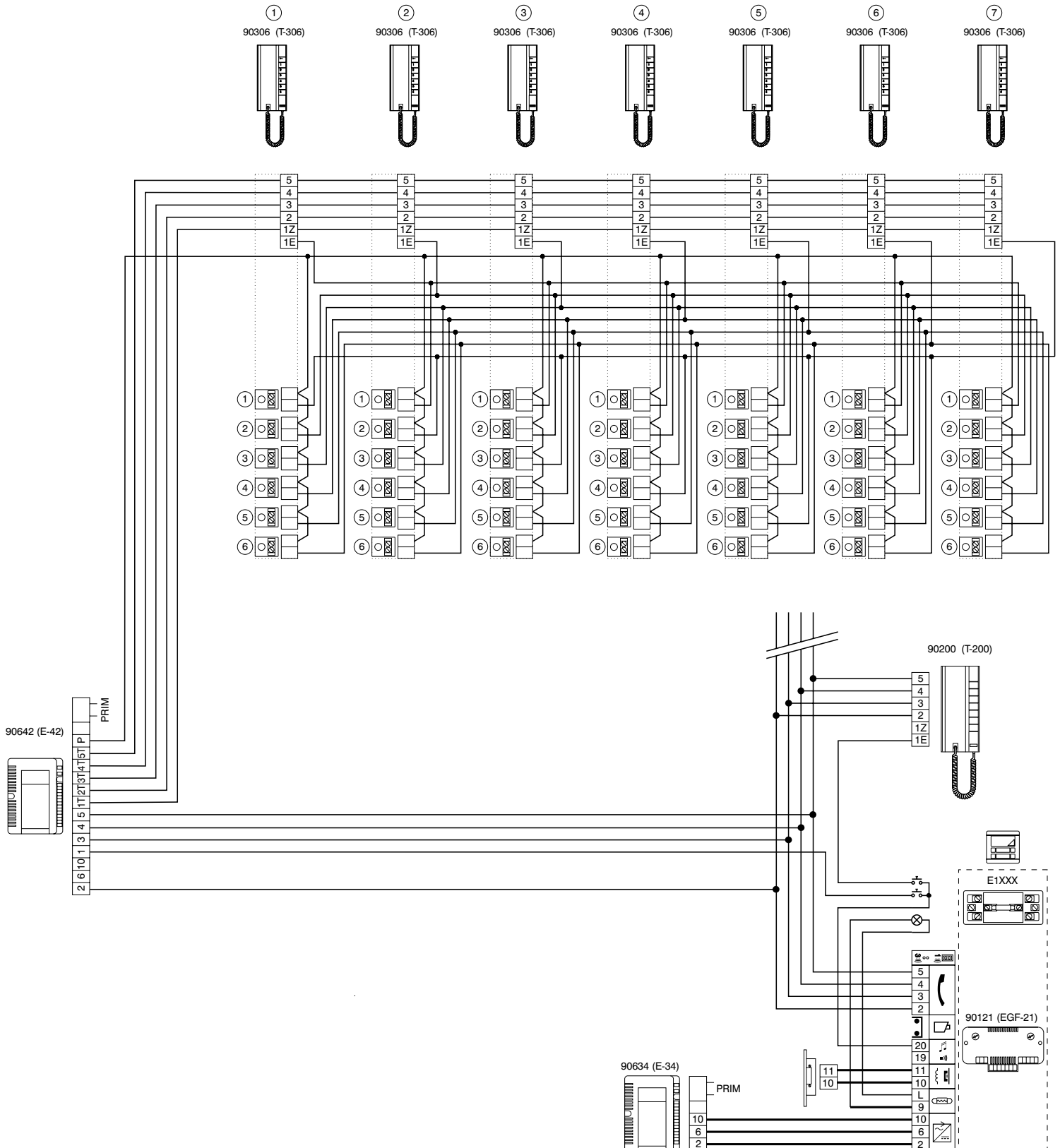


### TABLA DE SECCIONES

	50 mts.		100 mts.		200 mts.	
	mm <sup>2</sup>	mm	mm <sup>2</sup>	mm	mm <sup>2</sup>	mm
1T, 2T, 3T, 4T, 5T, P, n1	0.25	0.6	0.5	0.8	1	1.2
2, 6, 10	1	1.2	1.5	1.4	2.5	1.8
1, 3, 4, 5	0.25	0.6	0.25	0.6	0.5	0.8

### Telefonía interior combinada en instalaciones comunitarias de 4+n . Llamada electrónica.

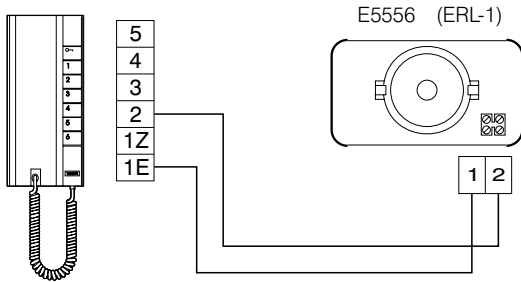
**Nota:** Las llamadas al teléfono número 7 desde el resto de los teléfonos, se efectuarán utilizando el pulsador que coincide con el número asignado al teléfono que llama, es decir, el teléfono número 1, llamará al teléfono número 7, con la tecla número 1, el teléfono número 2, llamará al teléfono número 7, con la tecla número 2...



### Repetidor de llamada ERL-1 REF. E5556

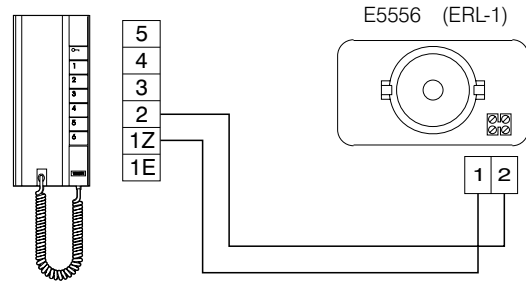
Altavoz para transmitir la llamada electrónica a otros lugares distintos al del teléfono. Se puede colocar máximo un repetidor de llamada en paralelo con un teléfono.

90306 (T-306)



Repetición de llamada telefonía interior

90306 (T-306)



Repetición de llamada placa de calle

### Adaptador EAL-1 REF. E5557

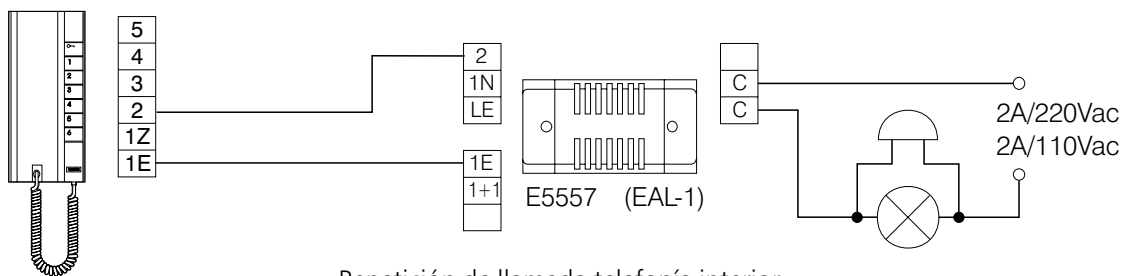
Repetición de llamada acústica o luminosa.

Respetar las secciones de instalación para el perfecto accionamiento del sistema. En caso de falta de sección se puede eliminar la llamada al teléfono en cuestión y que se active sólo el repetidor de llamada.

Para la repetición de llamada de placa de calle no conectar el hilo 1Z en todos los teléfonos y conectar directamente al repetidor de llamada.

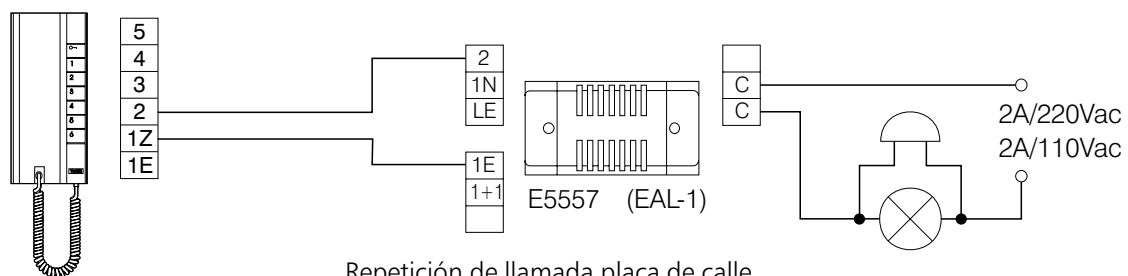
Dispone de entradas para diferentes señales y, una salida libre de tensión que puede maniobrar un máximo de 500W.

90306 (T-306)

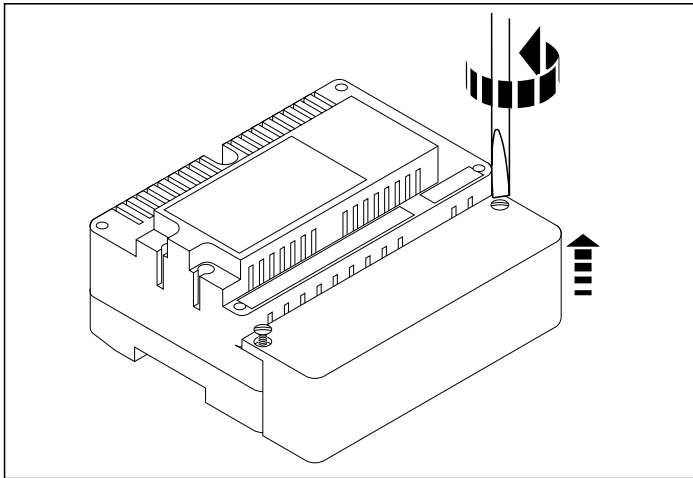


Repetición de llamada telefonía interior

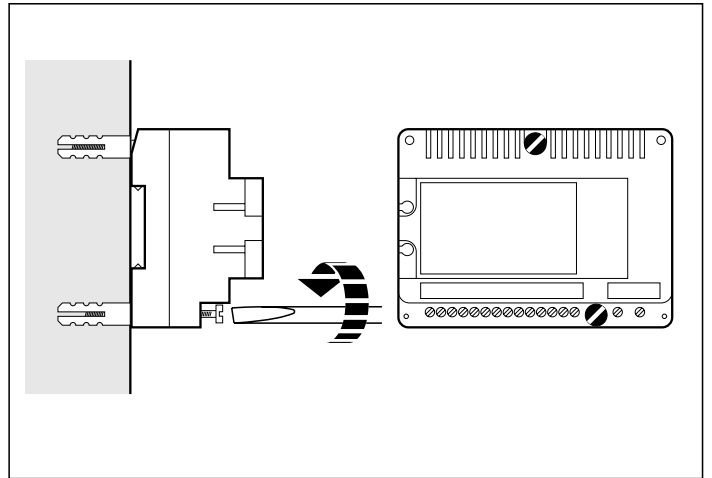
90306 (T-306)



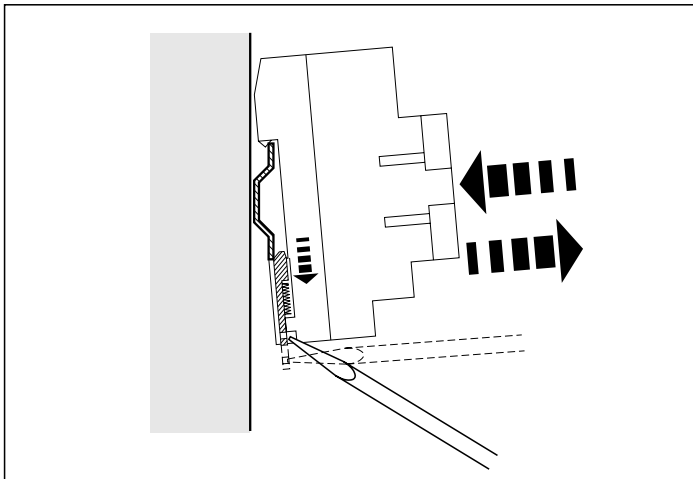
Repetición de llamada placa de calle



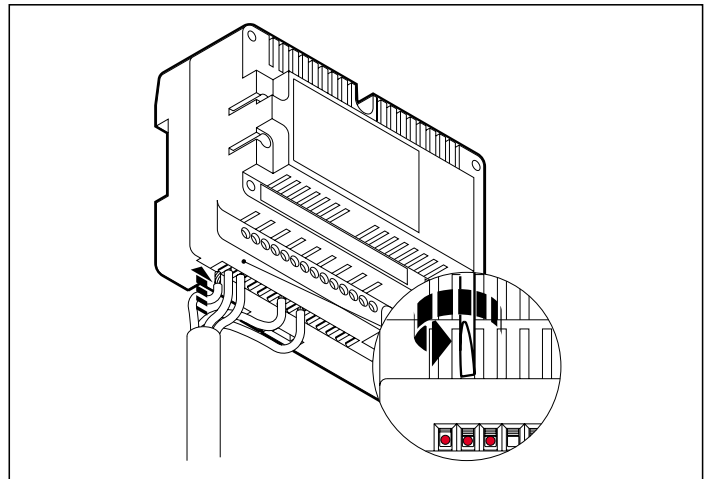
1. Apertura tapa de conexiones del equipo.



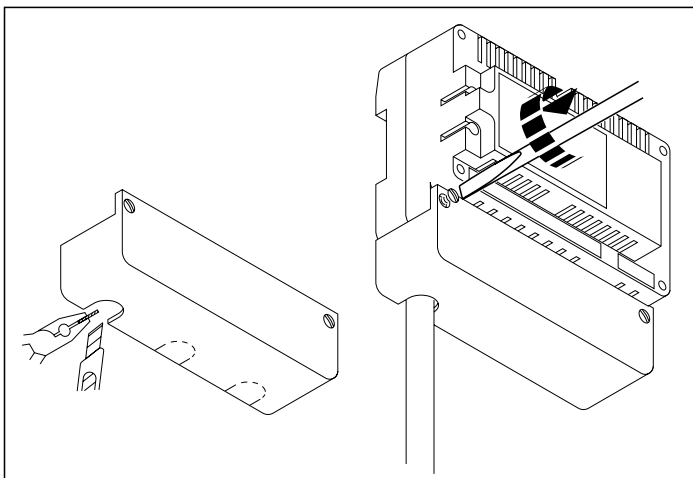
2. Fijación en superficie.



3. Fijación sobre carril DIN.



4. Conexionado.



5. Colocación tapa de conexiones.

### **No funciona nada.**

Verifique las tensiones de alimentación del E-42 (PRIM), en las bornas 2 y 10 (12 Vac), 6 y 2 (12 Vdc). Si existe cortocircuito subsánelo. Desconecte la tensión de red del alimentador durante unos minutos y vuelva a conectar. Si persiste la avería, desconecte todas las conexiones, conecte la red y compruebe las tensiones en el alimentador.

### **No se iluminan el tarjetero.**

Examine las tensiones de alimentación entre las bornas 2 y 10 (12 Vac) y entre las bornas 9 y L (12 Vac) con el pulsador de iluminación pulsado. Si son correctas el piloto puede estar fundido.

### **No se ilumina el piloto del grupo fónico.**

Verifique la tensión de alimentación entre las bornas 6 y 2 (12 Vdc), si es correcta el grupo fónico está averiado.

### **No se reciben las llamadas de la placa en los teléfonos.**

Verifique la conexión 1 al E-42 así como la 1Z a los teléfonos. Compruebe la conexión de la borna 2 a los teléfonos.

### **No se escucha el sonido de los teléfonos en la placa.**

Realice la llamada desde placa con todos los teléfonos colgados, compruebe las conexiones de las bornas 2T - 4T a teléfonos y 2 - 4 a placa. Asegúrese de que ha regulado el volumen de sonido en placa. Verifique la iluminación del piloto del grupo fónico. Verifique continuidad entre 4-4T y 5-5T del E-42. Si estas verificaciones son positivas, el grupo fónico está averiado.

### **No se escucha en los teléfonos el sonido procedente de la placa.**

Realice la llamada desde placa con todos los teléfonos colgados, compruebe las conexiones de las bornas 2T - 5T a los teléfonos y 2 - 4 a placa. Asegúrese de que ha regulado el volumen de sonido de los teléfonos. Verifique la iluminación del piloto del grupo fónico. Verifique continuidad entre 4 - 4T y 5 - 5T. Si estas verificaciones son positivas, el grupo fónico está averiado.

### **No funciona el abrepuertas.**

Realice la llamada desde placa con todos los teléfonos colgados, compruebe las conexiones de las bornas 2T - 3T a los teléfonos y 2 - 3 a placa. Verifique continuidad entre 3 - 3T.

### **El sonido se acopla (efecto Larsen).**

Regule los mandos de volumen en el grupo fónico.

### **No se reciben las llamadas interiores..**

Verifique las conexiones de la borna P del E-42, así como las conexiones de los pulsadores de llamada interior. Colocando un altavoz de 16 ohmios (de un auricular de teléfono) entre el 2T y P debe de sonar la llamada, si no el E-42 está averiado.

### **No se escucha el sonido en los teléfonos en telefonía interior..**

Realizar una llamada interior con teléfono descolgado. Verifique las conexiones del 4T - 5T a los teléfonos Tensión de 4 a 12 Vdc, si no el E-42 está averiado.



