

### Descripción

Placa monobloc Serie 400 con display informativo alfanumérico y teclado matricial numérico iluminado para llamada a vivienda mediante código o mediante repertorio. El sistema digital de vídeo se caracteriza por utilizar un Bus de 3 hilos + coaxial o par trenzado, común a todos los monitores. El sistema admite hasta 50 placas y 250 viviendas por placa, además de una conserjería.

Pueden colocarse como máximo hasta 2 monitores con la misma llamada.

Además del número de hilos en la instalación, hay varias características que lo diferencian del sistema convencional (5+ n+ coaxial o par trenzado): llamada y abrepuertas temporizados, tiempo de comunicación y tiempo de descolgado.

El secreto de comunicación hace que sólo el monitor llamado pueda entrar en comunicación durante un tiempo máximo determinado (entre 1 y 99 segundos). Este tiempo (tiempo de comunicación) es programable en el grupo fónico. Existe un tiempo también programable en el que el sistema está esperando a que el monitor llamado sea descolgado (tiempo de descolgado). Pasado este tiempo el sistema vuelve a reposo.

Los monitores se identifican por el número codificado en su microinterruptor.

Sólo el monitor llamado identifica que la llamada es para él. La llamada activa el monitor y suena. Al descolgar se establece la comunicación con la placa de calle. El sistema vuelve a reposo pasado el tiempo de comunicación o al colgar el auricular. Durante el tiempo de comunicación y de descolgado puede pulsarse la tecla que activa el abrepuertas.

En una instalación digital, las placas pueden obedecer a 2 tipos de funcionamiento:

Placa secundaria

Es aquella a la que están cableados directamente los monitores.

Placa principal

Puede llamar a todos los monitores de la instalación a través de la placa secundaria. A ella no hay ningún monitor cableado.

Además la instalación puede disponer de una conserjería.

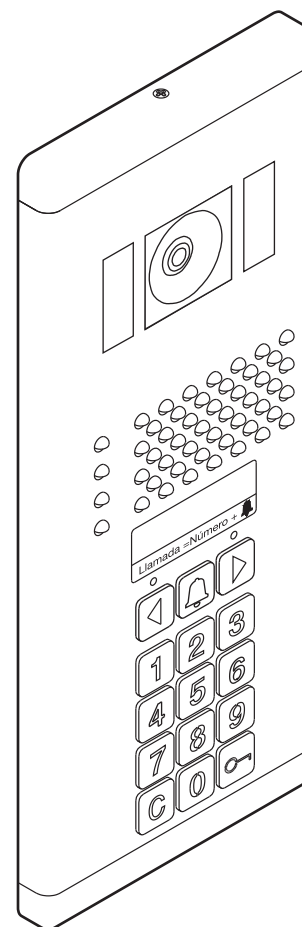
Conserjería

Controla el tráfico de llamadas entre viviendas y placas y permite que los vecinos hagan llamada a conserjería.

Dimensiones:

Placa 133x329x13 mm

Caja 116x313x47 mm



### Funcionamiento del sistema

La llamada desde la placa se puede realizar de dos formas: pulsando el código del monitor y seguidamente la tecla de campana o buscando la vivienda en el repertorio por medio de las flechas y pulsando seguidamente la tecla de campana. La llamada se escucha en la vivienda y suena también en la placa de calle, es lo que se denomina confirmación de llamada en placa de calle. La llamada es electrónica tritonal. El sistema dispone de secreto de comunicación: Solamente el monitor llamado puede entrar en comunicación y accionar el abrepuertas pulsando la tecla 0 del monitor. En el display de placa de calle aparecerá el mensaje "PUERTA ABIERTA". Si al llamar a un monitor se introduce un código no programado, en el display se visualizará "NO EXISTE" y sonarán unos pitidos en la placa. El mensaje será "NO OPERATIVO" si el teléfono, aunque programado, está descolgado. En el caso de varias puertas de acceso, la señalización de sistema ocupado se realiza mediante el mensaje "OCUPADO" en el display.

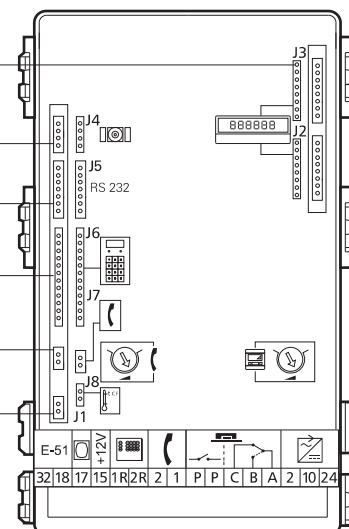
El sistema posee 4 códigos generales para apertura de puerta desde la placa y la opción de personalizar uno por vivienda. Incluye sistema de seguridad para bloqueo de puerta, si se introduce tres veces seguidas un código de apertura erróneo. La programación del grupo fónico EGF-400, se puede realizar, mediante el teclado de la placa y mediante PC.

El sistema está protegido ante cortocircuitos de audio; en caso de haberlos, el sistema se corta y genera pitidos intermitentes en placa de calle hasta que desaparezca el cortocircuito.

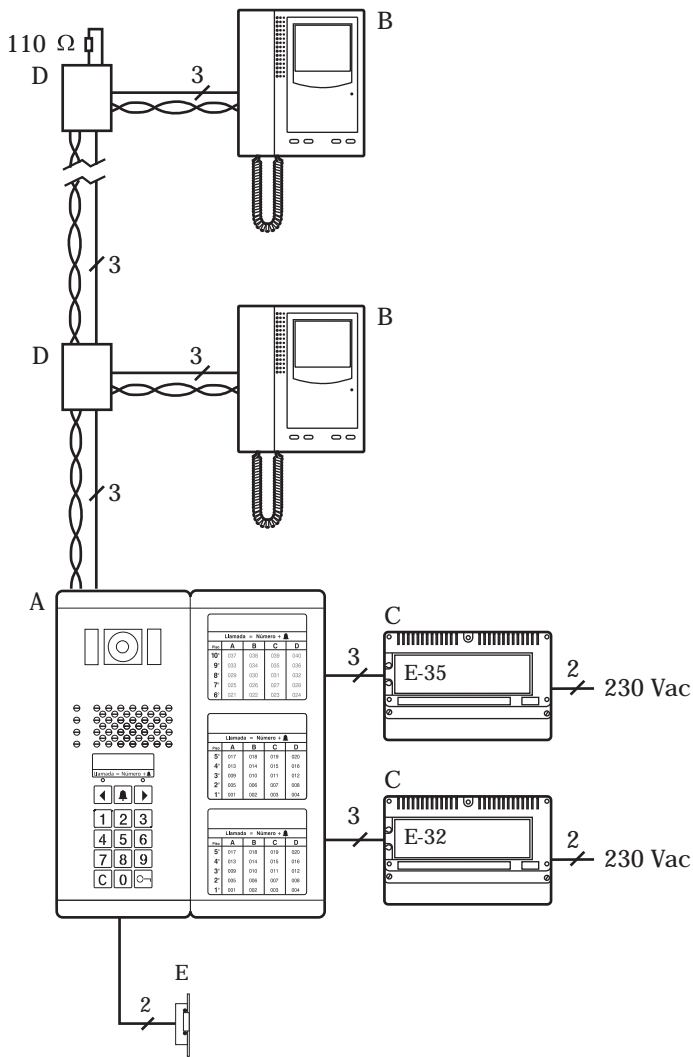
### Descripción de bornas y conectores

|    |   |
|----|---|
| 32 | Borna para conexionado del selector de vídeo en varios accesos.     |
| 18 | Borna para conexionado del selector de vídeo en varios accesos.     |
| 17 | Borna para la función de vigilancia.                                |
| 15 | Borna de salida 12 Vdc.   |
| 1R | Borna para la línea de comunicación entre placas. (+).              |
| 2R | Borna para la línea de comunicación entre placas. (-).              |
| 2  | Borna para línea a teléfonos. (-).                                  |
| 1  | Borna para línea a teléfonos. (+).                                  |
| P  | Borna para el pulsador auxiliar de abrepuertas.                     |
| P  | Borna para el pulsador auxiliar de abrepuertas.                     |
| C  | Borna para el contacto de relé de abrepuertas, normalmente cerrado. |
| B  | Borna para el contacto de relé de abrepuertas, normalmente abierto. |
| A  | Borna para el contacto de relé de abrepuertas, común.               |
| 2  | Borna de alimentación, (Común-masa).                                |
| 10 | Borna de alimentación. (12 Vac).                                    |
| 24 | Borna de alimentación. (+ 24 Vdc).                                  |

- J2 y J3 Display
- J4 Telecámara
- J5 RS 232
- J6 Teclado
- J7 Teléfono de conserjería
- J8 Sonda de temperatura



## Esquema Unifilar 1 puerta de acceso con par trenzado



## Materiales necesarios

- A · Placa de calle. Composición.  
Ref.: 3756 03 Caja de empotrar (2 uds).  
Ref.: 0909 94 Placa videoportero digital B/N Serie 400.  
(Ref.: 0909 95 Placa videoportero digital Color Serie 400).  
Ref.: 0909 91 Placa repertorio (opcional).
- B · Monitores.  
Ref.: 3744 20 Monitor B/N M-72.  
(Ref.: 3744 30 Monitor Color M-72C).  
Ref.: 3744 42 Base mural B-72.
- C · Equipos.  
Ref.: 3750 02 Alimentador audio E-32.  
Ref.: 3750 05 Alimentador vídeo E-35.
- D · Distribuidores de par trenzado según necesidad.  
Incluyen resistencia de 110 Ohm.
- E · Abrepuestas según necesidad.  
Característica: 12 Vac. y 880 mA.

## Opciones de ampliación

Uno (dos) teléfonos en paralelo.

Asignar al teléfono (s) el mismo código de llamada que al monitor. Aumentar la sección de los cables al doble (triple) y conectar entre sí las bornas 1 y 2 del teléfono (s) y del monitor. Debe duplicarse (triplicarse) la sección de los hilos 2 y 24 del E-32.

Hasta 2 monitores por llamada.

Asignar a los 2 monitores el mismo código de llamada. Duplicar la sección de los hilos 1, 2, 16 (de placa a monitor) 2, 21 (de E-35 a placa) y 2 y 24 (de E-32 a placa). Ver conexión en pág. 15.

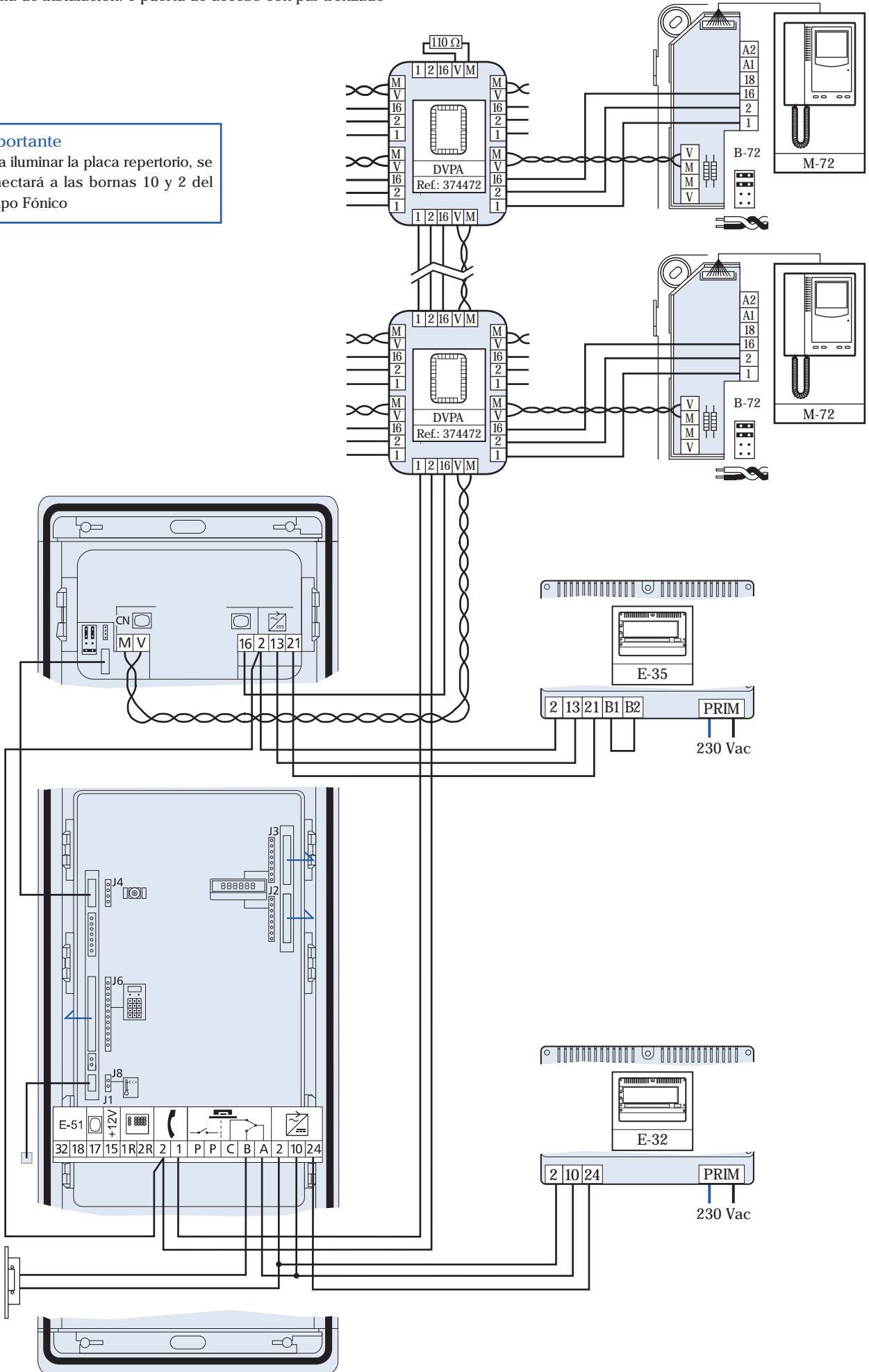
## Secciones recomendadas

| Conexiones | E-32 | E-35 | Placa de calle | Monitor | Número de hilos | Secciones mínimas (mm <sup>2</sup> ) |        |        |
|------------|------|------|----------------|---------|-----------------|--------------------------------------|--------|--------|
|            |      |      |                |         |                 | 50 m.                                | 100 m. | 200 m. |
| 2, 10, 24  | ↑    |      | ↑              |         | 3               | 0,5                                  | 1      | 1,5    |
| 2, 13, 21  | ↑    |      | ↑              |         | 3               | 1,5                                  | 2,5    | 4      |
| 1, 16      | ↑    |      | ↑              |         | 2               | 0,5                                  | 1      | 2,5    |
| 2          | ↑    |      | ↑              |         | 1               | 1                                    | 1,5    | 4      |
| V, M       | ↑    |      | ↑              |         | Par trenzado    | 0,2                                  | 0,2    | 0,5    |

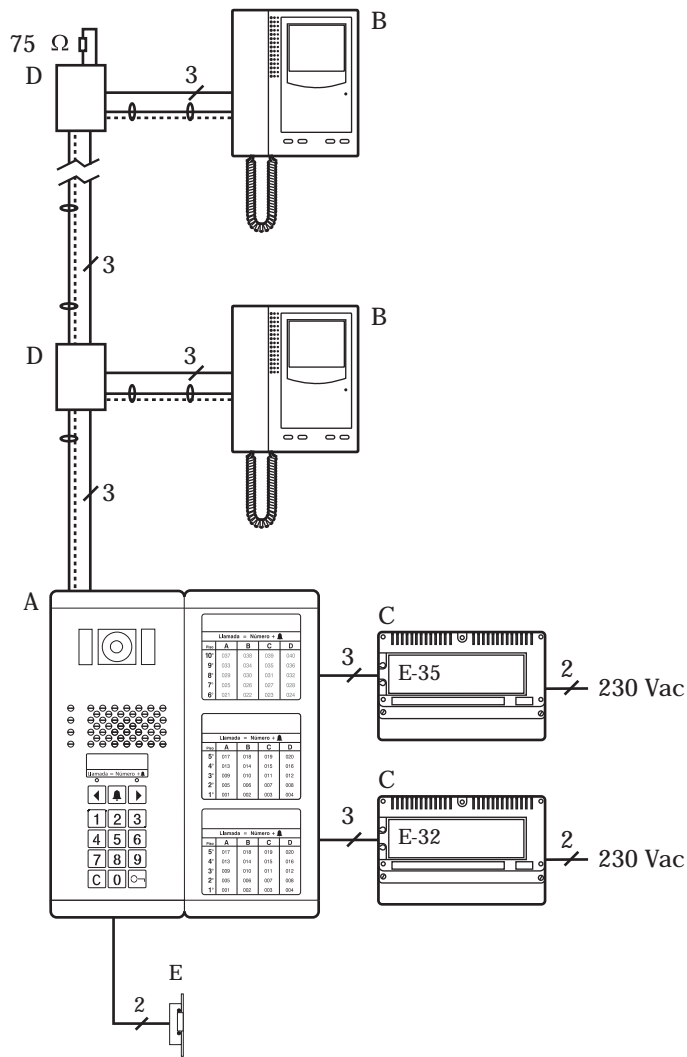
Esquema de instalación. 1 puerta de acceso con par trenzado

**Importante**

Para iluminar la placa repertorio, se conectará a las bornas 10 y 2 del Grupo Fónico



## Esquema Unifilar 1 puerta de acceso con coaxial



## Materiales necesarios

- A · Placa de calle. Composición.  
Ref.: 3756 03 Caja de empotrar (2 uds).  
Ref.: 0909 94 Placa videoportero digital B/N Serie 400  
(Ref.: 0909 95 Placa videoportero digital Color Serie 400).  
Ref.: 0909 91 Placa repertorio (opcional).
- B · Monitores.  
Ref.: 3744 20 Monitor B/N M-72.  
(Ref.: 3744 30 Monitor Color M-72C).  
Ref.: 3744 42 Base mural B-72.
- C · Equipos.  
Ref.: 3750 02 Alimentador audio E-32.  
Ref.: 3750 05 Alimentador vídeo E-35.
- D · Distribuidores de coaxial según necesidad.  
Incluyen resistencia de 75 Ohm.
- E · Abrepuestas según necesidad.  
Característica: 12 Vac. y 880 mA.

## Opciones de ampliación

Uno (dos) teléfonos en paralelo.

Asignar al teléfono (s) el mismo código de llamada que al monitor. Aumentar la sección de los cables al doble (triple) y conectar entre sí las bornas 1 y 2 del teléfono (s) y del monitor. Debe duplicarse (triplicarse) la sección de los hilos 2 y 24 del E-32.

Hasta 2 monitores por llamada.

Asignar a los 2 monitores el mismo código de llamada. Duplicar la sección de los hilos 1, 2, 16 (de placa a monitor) 2, 21 (de E-35 a placa) y 2 y 24 (de E-32 a placa). Ver conexión en pág. 15.

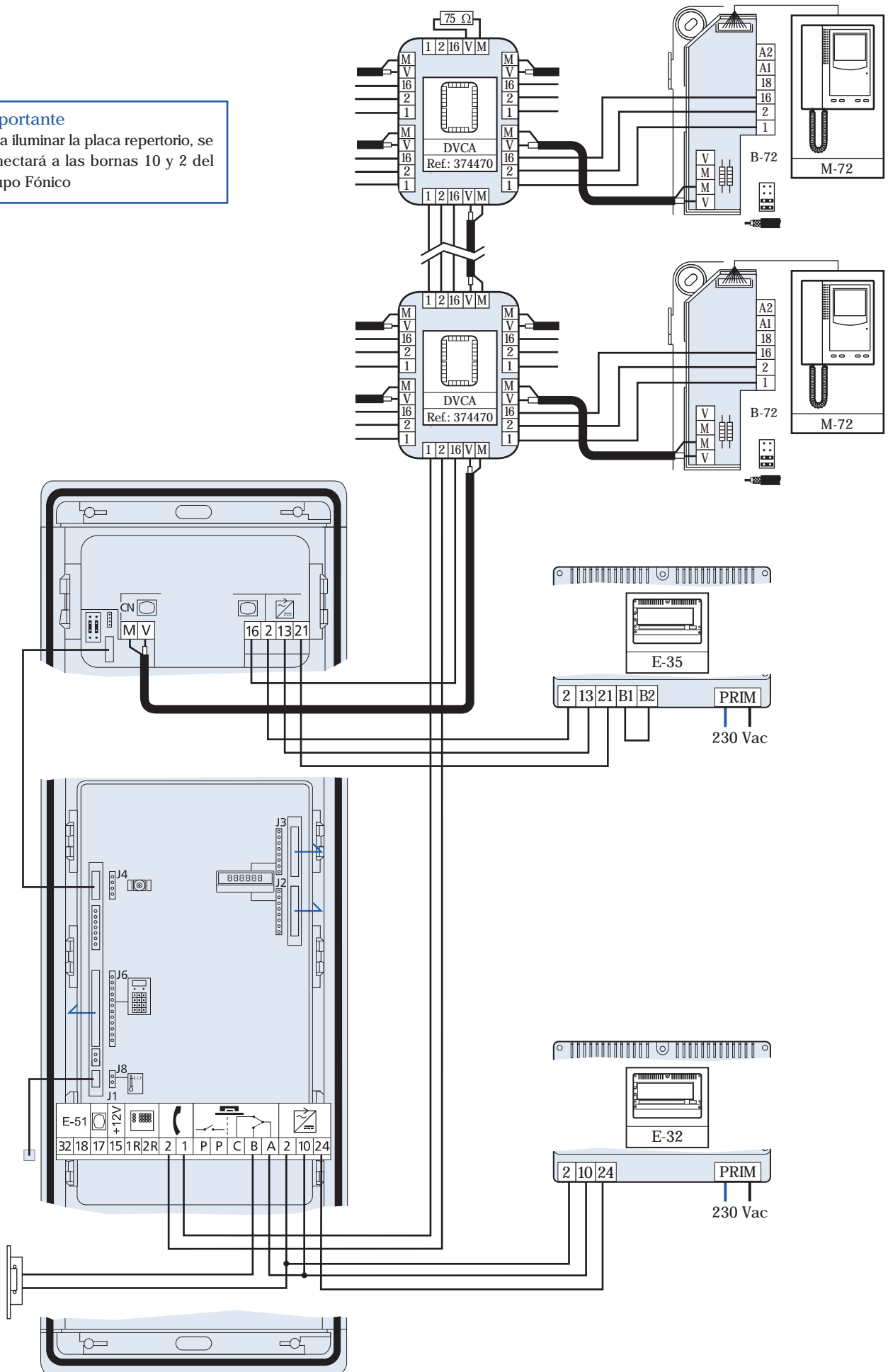
## Secciones recomendadas

| Conexiones | E-32 | E-35 | Placa de calle | Monitor | Número de hilos | Secciones mínimas (mm <sup>2</sup> ) |        |        |
|------------|------|------|----------------|---------|-----------------|--------------------------------------|--------|--------|
|            |      |      |                |         |                 | 50 m.                                | 100 m. | 200 m. |
| 2, 10, 24  | ↑    |      | ↑              |         | 3               | 0,5                                  | 1      | 1,5    |
| 2, 13, 21  |      | ↑    |                | ↑       | 3               | 1,5                                  | 2,5    | 4      |
| 1, 2, 16   |      |      | ↑              |         | 3               | 0,5                                  | 1      | 2,5    |
| V, M       |      |      | ↑              |         | Coaxial         | 75 Ω (RΩ de malla < 11 Ω/km.)        |        |        |

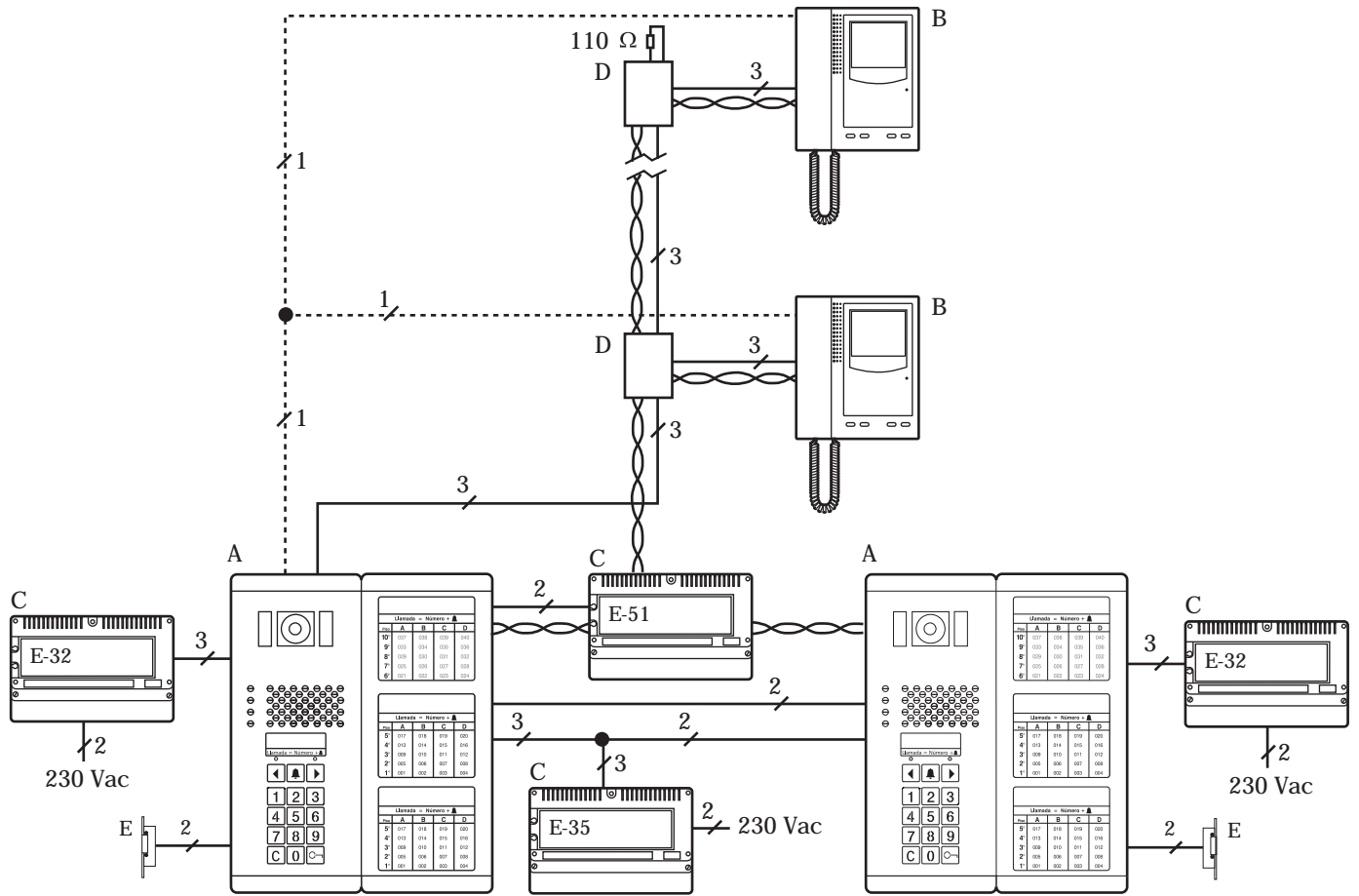
Esquema de instalación. 1 puerta de acceso con coaxial

**Importante**

Para iluminar la placa repertorio, se conectará a las bornas 10 y 2 del Grupo Fónico



## Esquema Unifilar 2 puertas de acceso con par trenzado



### Materiales necesarios

#### A · Placa de calle. Composición.

- Ref.: 3756 03 Caja de empotrar (2 uds).
- Ref.: 0909 94 Placa videoportero digital B/N (Ref.: 0909 95 Placa videoportero digital Color Serie 400).
- Ref.: 0909 91 Placa repertorio (opcional).
- Ref.: 0069 29 Filtro.

#### B · Monitores.

- Ref.: 3744 20 Monitor B/N M-72.
- (Ref.: 3744 30 Monitor Color M-72C).
- Ref.: 3744 42 Base mural B-72.

#### C · Equipos.

- Ref.: 3750 02 Alimentador audio E-32.
- Ref.: 3750 05 Alimentador vídeo E-35.
- Ref.: 0906 51 Control de vídeo E-51.

#### D · Distribuidores de par trenzado según necesidad. Incluyen resistencia de 110 Ohm.

#### E · Abrepuertas según necesidad. Característica: 12 Vac. y 880 mA.

### Opciones de ampliación

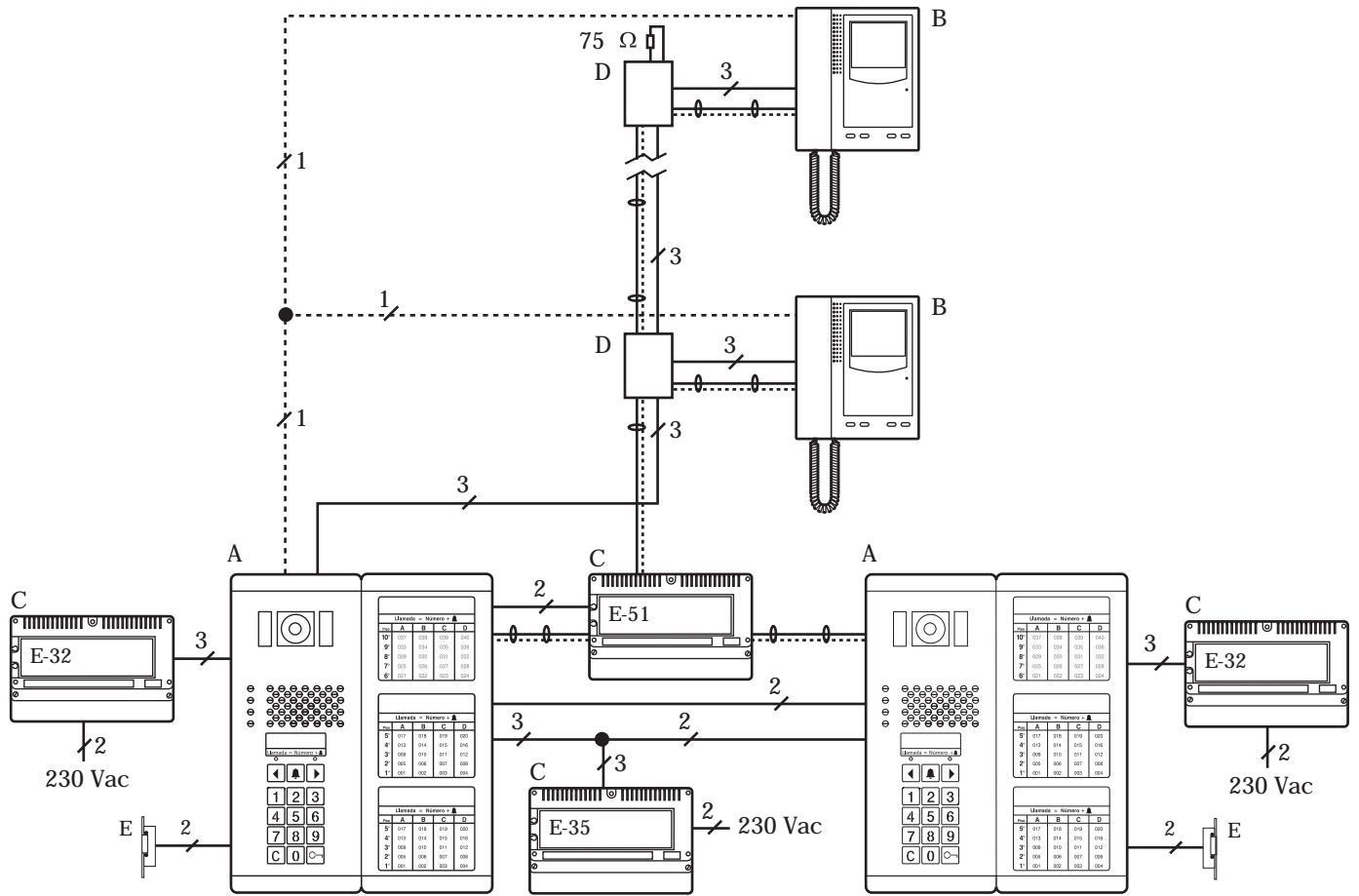
Uno (dos) teléfonos en paralelo. Asignar al teléfono (s) el mismo código de llamada que al monitor. Aumentar la sección de los cables al doble (triple) y conectar entre si las bornas 1 y 2 del teléfono (s) y del monitor. Debe duplicarse (triplicarse) la sección de los hilos 2 y 24 del E-32. Hasta 2 monitores por llamada. Asignar a los 2 monitores el mismo código de llamada. Duplicar la sección de los hilos 1, 2, 16 (de placa a monitor) 2, 21 (de E-35 a placa) y 2 y 24 (de E-32 a placa). Ver conexión en pág. 15.

### Secciones recomendadas

| Conexiones | E-32 | E-32 | E-51 | E-35 | Placa de calle | Monitor | Nº de hilos  | Secciones mínimas (mm <sup>2</sup> ) |        |        |
|------------|------|------|------|------|----------------|---------|--------------|--------------------------------------|--------|--------|
|            |      |      |      |      |                |         |              | Distancia                            |        |        |
|            |      |      |      |      |                |         |              | 50 m.                                | 100 m. | 200 m. |
| 2, 10, 24  | ↑    |      |      |      |                |         | 3            | 0,5                                  | 1      | 1,5    |
| 2, 10, 24  |      | ↑    |      |      |                |         | 3            | 0,5                                  | 1      | 1,5    |
| 6, A       |      |      | ↑    |      |                |         | 2            | 0,25                                 | 0,25   | 0,5    |
| 2, 13      |      |      |      | ↑    |                |         | 2            | 1,5                                  | 2,5    | 4      |
| 2, 13, 21  |      |      |      | ↑    |                |         | 3            | 1,5                                  | 2,5    | 4      |
| 1R, 2R     |      |      |      |      | ↑              |         | 2            | 1                                    | 1      | 2,5    |
| 16         |      |      |      |      |                | ↑       |              | 1                                    | 1      | 2,5    |
| 1, 2       |      |      |      |      |                | ↑       |              | 2                                    | 1      | 2,5    |
| 17         |      |      |      |      |                | ↑       |              | 1                                    | 0,25   | 0,25   |
| V, M       |      |      | ↑    |      |                |         | Par trenzado | 0,2                                  | 0,2    | 0,5    |
| V, M       |      |      | ↑    |      |                |         | Par trenzado | 0,2                                  | 0,2    | 0,5    |
| V, M       |      |      | ↑    |      |                |         | Par trenzado | 0,2                                  | 0,2    | 0,5    |



## Esquema Unifilar 2 puertas de acceso con coaxial



### Materiales necesarios

A · Placa de calle. Composición.

Ref.: 3756 03 Caja de empotrar (2 uds).

Ref.: 0909 94 Placa videoportero digital B/N

(Ref.: 0909 95 Placa videoportero digital Color Serie 400).

Ref.: 0909 91 Placa repertorio (opcional).

Ref.: 0069 29 Filtro.

B · Monitores.

Ref.: 3744 20 Monitor B/N M-72.

(Ref.: 3744 30 Monitor Color M-72C).

Ref.: 3744 42 Base mural B-72.

C · Equipos.

Ref.: 3750 02 Alimentador audio E-32.

Ref.: 3750 05 Alimentador video E-35.

Ref.: 0906 51 Control de video E-51.

D · Distribuidores de coaxial según necesidad. Incluyen resistencia de 75 Ohm.

E · Abrepuestas según necesidad.

Característica: 12 Vac. y 880 mA.

### Opciones de ampliación

Uno (dos) teléfonos en paralelo.

Asignar al teléfono (s) el mismo código de llamada que al monitor. Aumentar la sección de los cables al doble (triple) y conectar entre sí las bornas 1 y 2 del teléfono (s) y del monitor. Debe duplicarse (triplicarse) la sección de los hilos 2 y 24 del E-32.

Hasta 2 monitores por llamada.

Asignar a los 2 monitores el mismo código de llamada. Duplicar la sección de los hilos 1, 2, 16 (de placa a monitor) 2, 21 (de E-35 a placa) y 2 y 24 (de E-32 a placa). Ver conexión en pág. 15.

### Secciones recomendadas

| Conexiones | E-32 | E-32 | E-51 | E-35 | Placa de calle | Monitor | Nº de hilos | Secciones mínimas (mm <sup>2</sup> ) |        |        |
|------------|------|------|------|------|----------------|---------|-------------|--------------------------------------|--------|--------|
|            |      |      |      |      |                |         |             | Distancia                            |        |        |
|            |      |      |      |      |                |         |             | 50 m.                                | 100 m. | 200 m. |
| 2, 10, 24  | ↑    |      |      |      |                |         | 3           | 0,5                                  | 1      | 1,5    |
| 2, 10, 24  |      | ↑    |      |      |                |         | 3           | 0,5                                  | 1      | 1,5    |
| 6, A       |      |      | ↑    |      |                |         | 2           | 0,25                                 | 0,25   | 0,5    |
| 2, 13      |      |      |      | ↑    |                |         | 2           | 1,5                                  | 2,5    | 4      |
| 2, 13, 21  |      |      |      | ↑    |                |         | 3           | 1,5                                  | 2,5    | 4      |
| 1R, 2R     |      |      |      |      | ↑              |         | 2           | 1                                    | 1      | 2,5    |
| 1, 2, 16   |      |      |      |      |                | ↑       | 3           | 1                                    | 1      | 2,5    |
| 17         |      |      |      |      |                | ↑       | 1           | 0,25                                 | 0,25   | 0,5    |
| V, M       |      |      | ↑    |      |                |         | Coaxial     | 75 Ω (RΩ de malla < 11 Ω/km.)        |        |        |
| V, M       |      |      | ↑    |      |                |         | Coaxial     | 75 Ω (RΩ de malla < 11 Ω/km.)        |        |        |
| V, M       |      |      | ↑    |      |                |         | Coaxial     | 75 Ω (RΩ de malla < 11 Ω/km.)        |        |        |





## Codificación de teléfonos y monitores

### Codificación de teléfonos y monitores

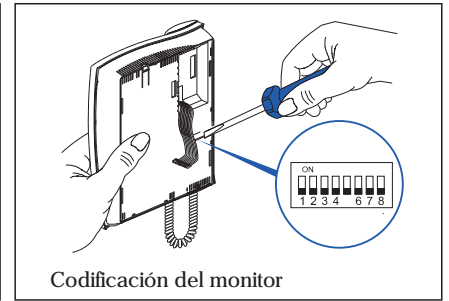
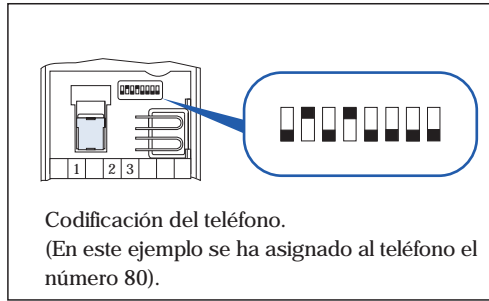
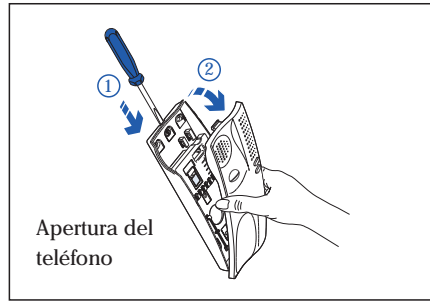
Para que un teléfono o monitor reciba llamada, debe ser codificado con un n° binario (ver abajo tabla de conversión) que estará relacionado con el pulsador o código de llamada en la placa. Para codificar un teléfono o monitor, buscar el n° decimal que queremos asignarle en la tabla de conversión.

Hay que tener especial cuidado al realizar esta operación, ya que si un microinterruptor se queda a mitad de recorrido, el teléfono o monitor no

estará codificado con el código deseado. Se aconseja llamar al teléfono o monitor para asegurarse de que el código asignado es el correcto. Así mismo, ningún teléfono o monitor deberá configurarse con el número 0.

### Codificación de monitores en paralelo

En el caso de conectar un segundo monitor en paralelo con la misma llamada debemos codificar los dos monitores igual. (Consultar en pág. 15 en lo relativo a las secciones a utilizar).

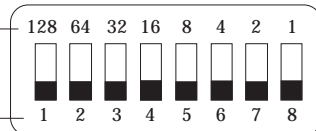


### Tabla de conversión

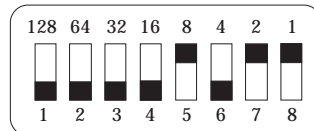
Los microinterruptores tienen unos valores asignados que, combinándolos entre ellos, nos dan la codificación de los 255 teléfonos o monitores.

Valor asignado

N° de Switch



Ejemplo: Número 11 = 8 + 2 + 1



|           |     |           |     |           |     |           |     |           |     |           |     |           |     |           |       |
|-----------|-----|-----------|-----|-----------|-----|-----------|-----|-----------|-----|-----------|-----|-----------|-----|-----------|-------|
| 0000 0000 | 1   | 0000 0000 | 17  | 0000 0000 | 33  | 0000 0000 | 49  | 0000 0000 | 65  | 0000 0000 | 81  | 0000 0000 | 97  | 0000 0000 | 113   |
| 0000 0000 | 2   | 0000 0000 | 18  | 0000 0000 | 34  | 0000 0000 | 50  | 0000 0000 | 66  | 0000 0000 | 82  | 0000 0000 | 98  | 0000 0000 | 114   |
| 0000 0000 | 3   | 0000 0000 | 19  | 0000 0000 | 35  | 0000 0000 | 51  | 0000 0000 | 67  | 0000 0000 | 83  | 0000 0000 | 99  | 0000 0000 | 115   |
| 0000 0000 | 4   | 0000 0000 | 20  | 0000 0000 | 36  | 0000 0000 | 52  | 0000 0000 | 68  | 0000 0000 | 84  | 0000 0000 | 100 | 0000 0000 | 116   |
| 0000 0000 | 5   | 0000 0000 | 21  | 0000 0000 | 37  | 0000 0000 | 53  | 0000 0000 | 69  | 0000 0000 | 85  | 0000 0000 | 101 | 0000 0000 | 117   |
| 0000 0000 | 6   | 0000 0000 | 22  | 0000 0000 | 38  | 0000 0000 | 54  | 0000 0000 | 70  | 0000 0000 | 86  | 0000 0000 | 102 | 0000 0000 | 118   |
| 0000 0000 | 7   | 0000 0000 | 23  | 0000 0000 | 39  | 0000 0000 | 55  | 0000 0000 | 71  | 0000 0000 | 87  | 0000 0000 | 103 | 0000 0000 | 119   |
| 0000 0000 | 8   | 0000 0000 | 24  | 0000 0000 | 40  | 0000 0000 | 56  | 0000 0000 | 72  | 0000 0000 | 88  | 0000 0000 | 104 | 0000 0000 | 120   |
| 0000 0000 | 9   | 0000 0000 | 25  | 0000 0000 | 41  | 0000 0000 | 57  | 0000 0000 | 73  | 0000 0000 | 89  | 0000 0000 | 105 | 0000 0000 | 121   |
| 0000 0000 | 10  | 0000 0000 | 26  | 0000 0000 | 42  | 0000 0000 | 58  | 0000 0000 | 74  | 0000 0000 | 90  | 0000 0000 | 106 | 0000 0000 | 122   |
| 0000 0000 | 11  | 0000 0000 | 27  | 0000 0000 | 43  | 0000 0000 | 59  | 0000 0000 | 75  | 0000 0000 | 91  | 0000 0000 | 107 | 0000 0000 | 123   |
| 0000 0000 | 12  | 0000 0000 | 28  | 0000 0000 | 44  | 0000 0000 | 60  | 0000 0000 | 76  | 0000 0000 | 92  | 0000 0000 | 108 | 0000 0000 | 124   |
| 0000 0000 | 13  | 0000 0000 | 29  | 0000 0000 | 45  | 0000 0000 | 61  | 0000 0000 | 77  | 0000 0000 | 93  | 0000 0000 | 109 | 0000 0000 | 125   |
| 0000 0000 | 14  | 0000 0000 | 30  | 0000 0000 | 46  | 0000 0000 | 62  | 0000 0000 | 78  | 0000 0000 | 94  | 0000 0000 | 110 | 0000 0000 | 126   |
| 0000 0000 | 15  | 0000 0000 | 31  | 0000 0000 | 47  | 0000 0000 | 63  | 0000 0000 | 79  | 0000 0000 | 95  | 0000 0000 | 111 | 0000 0000 | 127   |
| 0000 0000 | 128 | 0000 0000 | 144 | 0000 0000 | 160 | 0000 0000 | 176 | 0000 0000 | 192 | 0000 0000 | 208 | 0000 0000 | 224 | 0000 0000 | 240   |
| 0000 0000 | 129 | 0000 0000 | 145 | 0000 0000 | 161 | 0000 0000 | 177 | 0000 0000 | 193 | 0000 0000 | 209 | 0000 0000 | 225 | 0000 0000 | 241   |
| 0000 0000 | 130 | 0000 0000 | 146 | 0000 0000 | 162 | 0000 0000 | 178 | 0000 0000 | 194 | 0000 0000 | 210 | 0000 0000 | 226 | 0000 0000 | 242   |
| 0000 0000 | 131 | 0000 0000 | 147 | 0000 0000 | 163 | 0000 0000 | 179 | 0000 0000 | 195 | 0000 0000 | 211 | 0000 0000 | 227 | 0000 0000 | 243   |
| 0000 0000 | 132 | 0000 0000 | 148 | 0000 0000 | 164 | 0000 0000 | 180 | 0000 0000 | 196 | 0000 0000 | 212 | 0000 0000 | 228 | 0000 0000 | 244   |
| 0000 0000 | 133 | 0000 0000 | 149 | 0000 0000 | 165 | 0000 0000 | 181 | 0000 0000 | 197 | 0000 0000 | 213 | 0000 0000 | 229 | 0000 0000 | 245   |
| 0000 0000 | 134 | 0000 0000 | 150 | 0000 0000 | 166 | 0000 0000 | 182 | 0000 0000 | 198 | 0000 0000 | 214 | 0000 0000 | 230 | 0000 0000 | 246   |
| 0000 0000 | 135 | 0000 0000 | 151 | 0000 0000 | 167 | 0000 0000 | 183 | 0000 0000 | 199 | 0000 0000 | 215 | 0000 0000 | 231 | 0000 0000 | 247   |
| 0000 0000 | 136 | 0000 0000 | 152 | 0000 0000 | 168 | 0000 0000 | 184 | 0000 0000 | 200 | 0000 0000 | 216 | 0000 0000 | 232 | 0000 0000 | 248   |
| 0000 0000 | 137 | 0000 0000 | 153 | 0000 0000 | 169 | 0000 0000 | 185 | 0000 0000 | 201 | 0000 0000 | 217 | 0000 0000 | 233 | 0000 0000 | 249   |
| 0000 0000 | 138 | 0000 0000 | 154 | 0000 0000 | 170 | 0000 0000 | 186 | 0000 0000 | 202 | 0000 0000 | 218 | 0000 0000 | 234 | 0000 0000 | 250   |
| 0000 0000 | 139 | 0000 0000 | 155 | 0000 0000 | 171 | 0000 0000 | 187 | 0000 0000 | 203 | 0000 0000 | 219 | 0000 0000 | 235 | 0000 0000 | 251 * |
| 0000 0000 | 140 | 0000 0000 | 156 | 0000 0000 | 172 | 0000 0000 | 188 | 0000 0000 | 204 | 0000 0000 | 220 | 0000 0000 | 236 | 0000 0000 | 252 * |
| 0000 0000 | 141 | 0000 0000 | 157 | 0000 0000 | 173 | 0000 0000 | 189 | 0000 0000 | 205 | 0000 0000 | 221 | 0000 0000 | 237 | 0000 0000 | 253 * |
| 0000 0000 | 142 | 0000 0000 | 158 | 0000 0000 | 174 | 0000 0000 | 190 | 0000 0000 | 206 | 0000 0000 | 222 | 0000 0000 | 238 | 0000 0000 | 254 * |
| 0000 0000 | 143 | 0000 0000 | 159 | 0000 0000 | 175 | 0000 0000 | 191 | 0000 0000 | 207 | 0000 0000 | 223 | 0000 0000 | 239 | 0000 0000 | 255 * |

\* por restricciones del sistema no utilizar los códigos del 250 al 255

## Programación

### Introducción a la programación

La programación sirve para personalizar y adaptar el sistema a las necesidades de cada instalación. La Serie 400, (placas, y conserjería ) y la Serie 500 se caracterizan por tener un mismo sistema de programación. En ambas series la programación se puede realizar a través del teclado matricial o a través de un PC, siendo recomendable este último para la configuración del repertorio. Tanto la Serie 400, la conserjería 400, como la Serie 500 poseen un display alfanumérico informativo, en el cual se reflejarán los diferentes campos o parámetros de programación y sus

correspondientes valores.

En estas Series existen dos modos de programación que hay que tener perfectamente definidos para que la instalación funcione correctamente: Modo configuración, sirve para la parametrización de la placa o conserjería (idioma, hora, temperatura, etc...).

Modo repertorio, sirve para la configuración de la relación de vecinos, y sus códigos de llamada correspondientes, (donde pueden almacenarse los nombres, nº de piso, etc..) y permite añadir, modificar o borrar datos.

### Modo configuración

Para acceder a la programación del modo configuración a través del teclado, debemos pulsar secuencialmente C +  $\odot$  + Código de acceso a programación (13579, por defecto). En la parte superior mostrará el campo en el que estamos y en la inferior el valor actual (fig. 1). Se recomienda cambiar este código una vez se haya terminado la instalación. Si no conoce el código de acceso a la programación, se quitará corriente, se pulsarán a la vez, las teclas: 1, 4, 7 y después (sin soltar las teclas)

se dará corriente al equipo. El display mostrará en la parte superior el código de acceso al modo configuración y en la parte inferior el código de acceso al modo repertorio (fig. 2). Si lo desea, utilice las teclas numéricas de la placa, para asignar directamente los nuevos valores a los códigos de acceso. Más adelante explicaremos detalladamente el cambio de códigos de acceso a programación así como el modo repertorio.

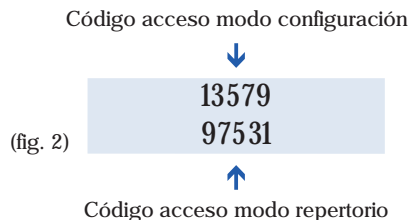


(fig. 1) Ej.: Campo: Idioma. Valor: Castellano.

Para moverse entre los valores posibles, pulsar: ◀ ▶

Para pasar al campo siguiente pulsar:  $\odot$  ◀

Para salir de programación guardando los cambios pulsar: C



(fig. 2)

### Modo configuración

| Campo | Denominación            | Valores posibles  | Valor de fábrica |
|-------|-------------------------|---|------------------|
| 1     | Idioma                  | Castellano, Holandés, Francés, Inglés<br>Alemán, Portugués y Noruego. | Castellano       |
| 2     | Número de dígitos       | 3, 4 ó 6  | 3                |
| 3     | Código de abrepuertas * | 4 códigos de 5 dígitos  | 00000            |
| 4     | Hora                    | HH:MM   | 00:00            |
| 5     | Temperatura *           | 0 (no se muestra), C (°C), F (°F)                                     | 0                |
| 6     | Tiempo de abrepuertas * | de 1 a 9 segundos   | 3"               |
| 7     | Tiempo de comunicación  | de 01 a 99 segundos   | 60"              |
| 8     | Tiempo de descolgado    | de 01 a 99 segundos   | 40"              |
| 9     | Tiempo de bloqueo *     | de 1 a 9 minutos  | 1                |
| 10    | Tipo de placa *         | Secundaria / Principal  | Secundaria       |
| 11    | Número de matrícula *   | 01 a 99   | 1                |
| 12    | Número de secundarias   | 01 a 50   | 1                |
| 13    | Secundarias *           | 1 a 99  | 00               |
| 14    | Conserjería *           | SI / NO   | 00000            |
| 15    | Número de llamadas **   | 1 a 9   | 5                |
| 16    | Crear repertorio        | SI / NO   | NO               |
| 17    | Test de instalación     | SI / NO   | NO               |
| 18    | Modo reducido           | SI / NO   | NO               |

\* Campos no disponibles en Conserjería 400.

\*\* En Conserjería 400 este campo sólo está disponible en el caso de que trabaje sola con teléfonos.

Modo configuración. Descripción de los campos

1. Idioma

Idioma en el que se presentan las diferentes opciones de configuración, y también, el idioma en el que se mostrará el texto en el display. Las teclas ◀ ▶ permiten moverse entre los idiomas posibles. Basta con visualizar el idioma para que éste se haga efectivo. Valor de fábrica: Castellano.

**IDIOMA  
CASTELLANO**

2. Número de dígitos

Es el número de dígitos del código de llamada, será 3, 4, 5, 6 u 8 según el tipo de instalación y la combinación de placas de otras series digitales. Si es placa secundaria (o principal con modo reducido SI) podrá ser 3, 4, 6. Si es placa principal con modo reducido NO, podrá ser 5, 6, 8. Valor de fábrica: 3.

**Nº. DIGITOS  
3**

3. Códigos de abrepuertas

Hasta cuatro códigos generales de abrepuertas. Con las teclas ◀ ▶ se conmuta entre los cuatro códigos posibles. Pulsando la tecla ▲ escogemos un código y a continuación con las teclas numéricas se asigna el valor del código de abrepuertas. Valor de fábrica: 00000.

**Nº. CODIGO  
00000**

4. Hora

Se introduce directamente a partir de las teclas numéricas.

**HORA:MNUTOS  
14:30**

5. Temperatura

Este parámetro puede tener 3 valores distintos. 0 (no se muestra la temperatura), C (temperatura en grados centígrados) y F (temperatura en grados Fahrenheit). Con las teclas ◀ ▶ se moverá entre los diferentes valores. Basta con visualizar el valor para que éste se haga efectivo. Valor de fábrica: 0

**TEMPERATURA  
0**

6. Tiempo de abrepuertas

Programable de 1-9 segundos con las teclas numéricas el tiempo que estará activo el abrepuertas. Valor de fábrica: 3 seg.

**T. ABRE. (1-9)?  
3 s.**

7. Tiempo de comunicación

Tiempo que transcurre desde que se descuelga hasta que corta automáticamente. Programable de 1 a 99 segundos con las teclas numéricas. Valor de fábrica: 60 seg.

**TIEMPO COMUNIC.  
60 s.**

8. Tiempo de descolgado

Tiempo asignado desde la última llamada para poder descolgar el teléfono y mantener comunicación. Programable de 1 a 99 segundos con las teclas numéricas. Valor de fábrica: 40 seg.

**TIEMPO DESCOLGA.  
40 s.**

9. Tiempo de bloqueo

Programable de 1 a 9 minutos. Este se hará efectivo cuando se introduzca tres veces consecutivas un código de abrepuertas erróneo y la placa quedará bloqueada (sólo el abrepuertas) el tiempo programado. Valor de fábrica: 1 minuto.

**TIEMPO BLOQUEO  
1 min.**

10. Tipo de placa

En una instalación digital la placa puede configurarse como principal o secundaria. Con las teclas ◀ ▶ se conmutan entre las dos opciones. Basta con que se visualice este valor para que se haga efectivo. Valor de fábrica: Secundaria.

**TIPO DE PLACA  
SECUNDARIA**

11. Número de matrícula

Número asignado a la placa en la instalación. Su valor se asigna a través de las teclas numéricas. Se pueden programar dos placas con el mismo número si una es principal y la otra es secundaria. Valor de fábrica: 01

**Nº. MATRICULA  
01**

12. Número secundarias

Número de placas secundarias de la instalación. Su valor se asigna con las teclas numéricas. Valor de fábrica: 01

**Nº. SECUNDARIAS  
01**

13. Secundarias

Esta opción sirve para que en la marcación del código de llamada a teléfono desde placa principal pueda utilizarse el mismo código que cuando se llama desde placa secundaria y no haya que añadir al inicio del código de llamada, el nº de secundaria a la que se llama. Sólo se programa en placa principal y para que este campo aparezca, el campo anterior (nº secundarias) debe tener el valor 00. En este nuevo campo se debe marcar el nº de placa secundaria a la que siempre se va a llamar desde esa placa principal. Valor de fábrica: 00

**SECUNDARIAS  
00**

14. Conserjería

Se conmuta con las teclas ◀ ▶ entre dos opciones SI o NO. Basta con que se visualice este valor para que se haga efectivo. Valor de fábrica: No

**CONSERJERIA  
NO**

### 15. Número de llamadas

Es el número de veces que suena la llamada en el teléfono. Programable de 1 a 9 llamadas. Este campo sólo aparece en placas secundarias. También si se trata de una Conserjería 400 sólo con teléfonos. Valor de fábrica: 5

Nº. DE LLAMADAS  
5

### 16. Crear repertorio

El programa crea automáticamente el repertorio (datos de cada vecino, en este caso sólo el código del teléfono) de todos los teléfonos a los que tiene acceso de cualquier tipo de placa. Por defecto aparece la opción NO (fig. 1). Pulsando las teclas ◀ ▶ cambia entre SI y NO y para seleccionar la opción se pulsa ↵. Si existe un repertorio creado anteriormente, se pedirá confirmación. Si decimos que SI la información será borrada y se creará otra en su lugar. La creación del repertorio se puede anular con la tecla ⏏.

CREAR REPERTORIO  
NO

(fig. 1)

### 17. Test de instalación

El programa verifica si el cableado de red es correcto, los teléfonos programados en el repertorio y las placas conectadas a 1R y 2R. Por defecto, aparece la opción NO (fig. 1). Pulsando las teclas ◀ ▶ seleccione entre las opciones SI y NO y a continuación pulsar ↵. Inicialmente chequea el hardware de red. Si encuentra algún error lo muestra en pantalla durante dos segundos y continúa. Seguidamente muestra el mensaje SECUNDARIA, y el barrido del 1 a 99 (fig. 2). Si detecta una placa cuyo número sea idéntico al que aparece en el display, ésta genera un pitido. Al final del proceso si el número de placas detectadas coincide con el número de placas secundarias, aparecerá el mensaje OK. A continuación se realiza el mismo proceso pero testeando placas princi-

pales (fig. 3). Si la placa está programada para conserjería, aparecerá el mensaje CONSERJERÍA. Si la detecta aparecerá el mensaje OK (fig. 4) y si no es así, aparecerá el mensaje error. Por último realiza un barrido de todos los teléfonos que hay en el repertorio. Si es correcto no aparece ningún mensaje. Los errores aparecen después de cada chequeo durante dos segundos por lo tanto hay que estar atento al display mientras se realiza el TEST. (fig. 5).

ERROR 1: teléfono no conectado o fallo en el teléfono.

ERROR 2: teléfono descolgado.

ERROR 3: posible corto entre 1R y 2R.

ERROR 4 a 8: problema con el hardware de placa.

ERROR 9: no se detecta placa secundaria, al intentar acceder a sus teléfonos.

TEST INSTALACION  
NO

(fig. 1)

SECUNDARIA  
99

(fig. 2)

PRINCIPALES  
OK

(fig. 3)

CONSERJERIA  
OK

(fig. 4)

ERROR 2  
34

(fig. 5)

### 18. Modo reducido

NO: Funcionamiento por defecto, es decir, la llamada desde principales es: código placa secundaria + código lógico de vivienda.

SI: La llamada desde principales es el código lógico de vivienda, Ver anexo.

Sólo se programa en placa principal y para que este campo aparezca debe haber más de una secundaria.

"Valor de fábrica:NO"

MODO REDUCIDO  
NO

### Modo repertorio

Para acceder a la programación del modo repertorio a través del teclado, debemos pulsar secuencialmente C + ⏏ + Código de acceso a programación (97531, por defecto). En el display de la placa aparecerán las tres opciones que ofrece el modo repertorio (fig. 1). Se recomienda cambiar el código de acceso una vez se haya terminado la instalación. Si no conoce el código de acceso a la programación, se quitará corriente, se pulsarán a la vez las teclas: 1, 4, 7 y después (sin soltar las teclas) se dará corriente al equipo.

1-NUEVO      3-BORRAR  
2-MODIFICAR

(fig. 1) Opciones del modo repertorio

El display mostrará en la parte superior el código de acceso al modo configuración y en la parte inferior el código de acceso al modo repertorio (fig. 2). Si lo desea, utilice las teclas numéricas de la placa, para asignar directamente, los nuevos valores a los códigos de acceso. Más adelante explicaremos detalladamente el cambio de códigos de acceso a programación.

Código acceso modo configuración



13579  
97531

(fig. 2)



Código acceso modo repertorio

### Modo repertorio

Dentro de Nuevo / Borrar / Modificar existen los siguientes campos.

| Campo | Denominación          | Valores posibles     | Valor de fábrica |
|-------|-----------------------|----------------------|------------------|
| 1     | Nombre                | Máximo 16 caracteres | A                |
| 2     | Piso                  | Máximo 4 caracteres  | 0                |
| 3     | Código de llamada     | 001 a 999999         | 0                |
| 4     | Número de teléfonos   | 001 a 250            | 000              |
| 5     | Código de abrepuertas | 00000 a 99999        | 00000            |

## Descripción de los campos

Nombre. Nombre o razón social. Permite un máximo de 16 caracteres.  
Piso. Identificación del piso. Máximo 4 caracteres.  
Código de llamada. Código de llamada a la vivienda. Se pueden asignar valores desde el 001 al 999999. Dos viviendas distintas de una misma placa secundaria, no pueden tener asignado un mismo código de llamada. Si existen placas principales en la instalación y más de una secundaria, el código de llamada consta de 2 dígitos más que si sólo hubiera placas secundarias (pudiendo llegar así hasta los 8 dígitos), donde los dos primeros dígitos, hacen referencia al número de matrícula que tiene asignado en la instalación la placa secundaria de la cual cuelga el teléfono que se está programando, y los últimos dígitos indican el

código de llamada que tiene asignado ese teléfono en esa placa secundaria. Si ha programado el campo Modo Reducido con SI, vaya al anexo (pág.17).  
Número de teléfono. Código asignado al teléfono mediante microinterruptores. Sus posibles valores van del 001 al 250 (número máximo de llamadas distintas, que permite cada placa).  
Código de abrepuertas. Código de apertura de la puerta del portal. Se pueden asignar valores desde el 00000 al 99999. Un mismo código de abrepuertas puede ser asignado a uno o a todos los vecinos, de modo que cada vecino puede disponer de su propio código de acceso para activar el abrepuertas.

## Modo repertorio

### 1. Nuevo

Para crear un nuevo registro con los datos de un nuevo vecino. Pulsando la tecla 1, en la pantalla aparecerán los tres primeros campos de un nuevo registro.

Nombre → A Código de llamada  
Piso → 0 000 ←

Pulsando la tecla  $\odot$ , en la pantalla aparecerán los dos últimos campos del nuevo registro, con la siguiente disposición:

Número de teléfono → TELEFONO 000 CODIGO 00000 ← Código de abrepuertas

Pulsando la tecla  $\odot$ , se conmuta a la pantalla con los tres primeros campos del registro. Al crear un nuevo registro, en el caso de introducir un código ya existente, se recibirá un código de error).

### Control del cursor:

- ▶ Incrementa el valor de la letra, en la que está situado el cursor. Comienza por las letras del alfabeto (A-Z), a continuación vienen los números (0-9) y por último el espacio en blanco, el "." y el "-". Si se pulsa otra vez comienza de nuevo el alfabeto.
- ◀ Decrementa el valor de la letra en la que está situado el cursor cada vez que se pulsa la tecla.
- 🔔 Valida la letra en la que está situado el cursor y pasa al siguiente carácter.
- C Vuelve a la pantalla inicial, almacenando en la base de datos los nuevos registros. Si se pulsa, estando en la pantalla con las opciones, se sale del modo repertorio.

### 2. Modificar

Para modificar los datos de un registro ya existente. Pulsando la tecla 2, en la pantalla aparecerán los tres primeros campos del primer registro de la base de datos.

Nombre → ALVAREZ, PEDRO Código de llamada  
Piso → 4-D 123 ←

Primero mediante las teclas ◀ ▶, hay que situar el cursor en el registro que se quiera modificar. Pulsando la tecla 🔔 se accede a los tres primeros campos del registro. Pulsando la tecla  $\odot$ , en la pantalla aparecerán los dos últimos campos del nuevo registro. Para modificar los valores seguir el apartado anterior.

### 3. Borrar

Para borrar un registro completo. Pulsando la tecla 3, en la pantalla aparecerán los tres primeros campos del primer registro de la base de datos.

Nombre → ALVAREZ, PEDRO Código de llamada  
Piso → 4-D 123 ←

Primero mediante las teclas ◀ ▶, hay que situar el cursor en el registro que se quiera borrar. Pulsando la tecla 🔔 se borrará el registro de la base de datos, apareciendo, de nuevo en el display la pantalla inicial.

Nota: El proceso de creación o modificación de datos a través del teclado matricial es aconsejable solamente cuando se trata de casos puntuales. En el caso de la creación o regeneración de un repertorio en su totalidad, y dada la laboriosidad del proceso a través del teclado matricial, se recomienda realizarlo a través de un PC.

## Cambio de los códigos de acceso a los modos de programación.

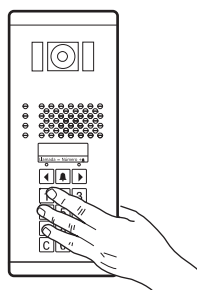
Para poder cambiar los códigos de acceso a la programación del modo de configuración y del modo repertorio, hay que quitar alimentación (230 vac.), esperar unos 4 segundos, pulsar al mismo tiempo los números 1, 4 y 7 de la placa (fig. 1), dar tensión (230 Vac) y esperar unos 8 segundos, con las teclas pulsadas, hasta que aparezcan en el display de la placa los dos códigos de acceso (fig. 2).

El cursor se situará en el primer dígito del código de acceso al modo de configuración.

### Control del cursor:

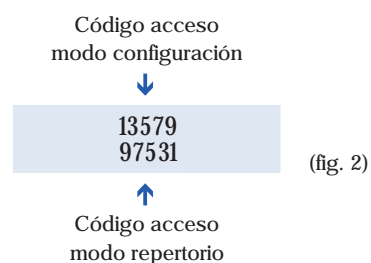
- ▶ Incrementa en una unidad, el valor del dígito sobre el que está situado el cursor, y lo desplaza una posición hacia la derecha.

(fig.1)



- ◀ Decrementa en una unidad, el valor del dígito sobre el que está situado el cursor, y lo desplaza una posición hacia la derecha.
- 🔔 Desplaza el cursor una posición hacia la derecha.
- $\odot$  Conmuta entre uno y otro código de acceso, para poder ser modificados.
- C Valida los nuevos códigos de acceso y sale de la opción de programación.

Se pueden utilizar también las teclas numéricas de la placa, para asignar directamente, los nuevos valores a los códigos de acceso.



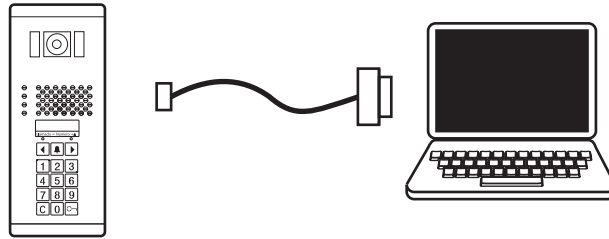
## Programación desde PC

Se permite programar el repertorio y la configuración de las diferentes placas de una instalación a través de una única placa 400 ó 500 desde un PC, en modo local (fig. 1).

Ref.: 0909 94  
Conector J5 de Caja electrónica 0901 35)

Ref.: 0902 64  
Cable conector (0901 36 - PC) + CD

PC (Puerto COM1 ó COM2)



Modo local (fig. 1)

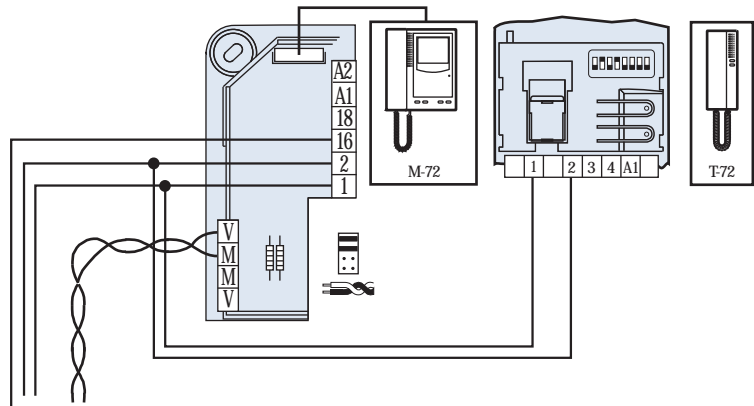
Esquema de conexionado del PC, a través del adaptador, a la Placa digital.

## Opciones

Instalación de un teléfono supletorio en instalaciones de vídeo.

Asignar al teléfono el mismo código de llamada. (Ver programación de teléfonos).

Duplicar las secciones de los hilos 1, 2 (entre monitor y grupo fónico digital) y 2 y 24 de E-32 a placa. Ver tabla de secciones.



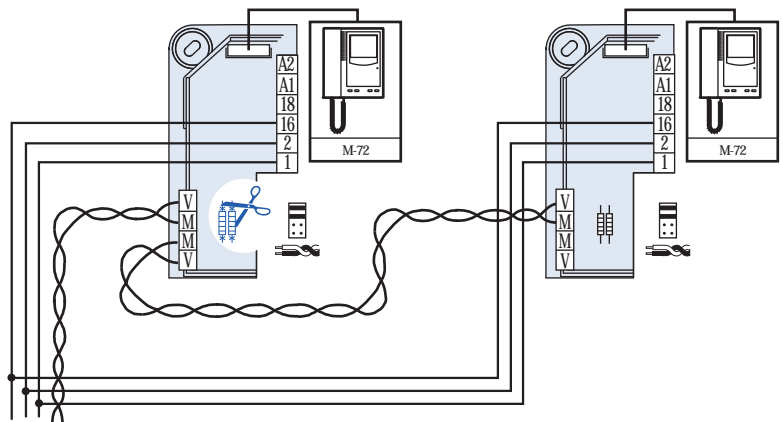
Para instalación con coaxial:  
Sustituya el par trenzado por cable coaxial.  
Elimine el cable entre la borna 2 de la cámara y la borna 2 del Grupo Fónico.  
Configure los puentes de la cámara y las bases murales para cable coaxial.

Instalación de dos monitores en paralelo

Asignar al monitor el mismo código de llamada.

(Ver programación de monitores).

Duplicar las secciones de los hilos 1, 2 (entre placa y monitores), 2, 24 (del E-32 a placa) y 2, 21 (del E-35 a placa). Ver tabla de secciones.

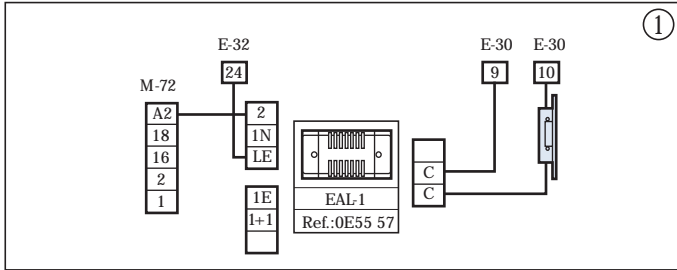


Para instalación con coaxial:  
Sustituya el par trenzado por cable coaxial. Elimine el cable entre la borna 2 de la cámara y la borna 2 del Grupo Fónico.  
Configure los puentes de la cámara y las bases murales para cable coaxial.

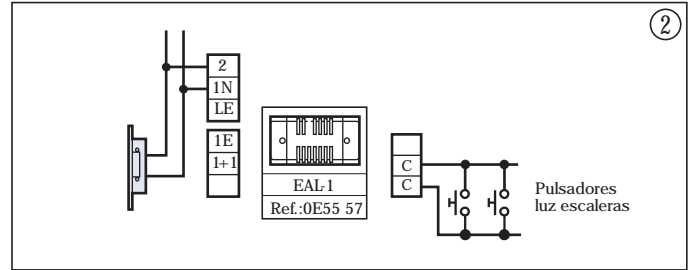
**Importante**  
Cortar las 2 resistencias.



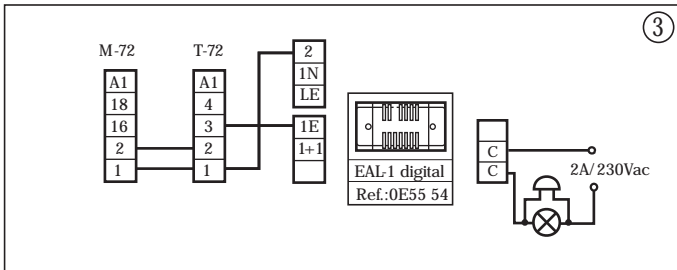
## Accesorios



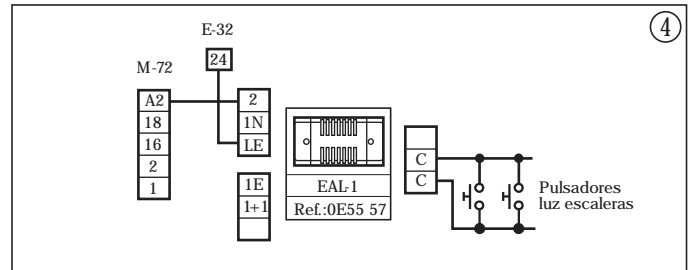
Apertura de abrepuertas independiente mediante el pulsador auxiliar del monitor.



Encendido luz de escalera mediante activación del abrepuertas.



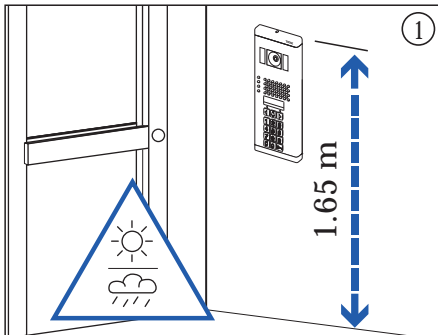
Repetición de llamada acústica o luminosa.



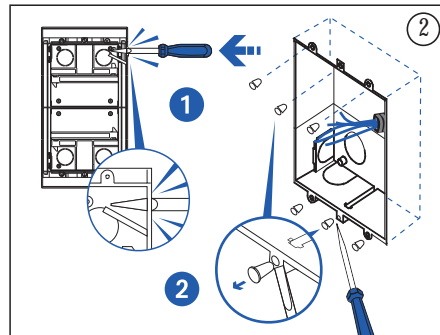
Pulsador auxiliar para luz de escalera.

Características del EAL-1 (Ref.: 0E55 57) / EAL-1 DIGITAL (Ref.: 0E55 54):1250 VA-150W, 250 Vac ó 30 Vdc, 5A

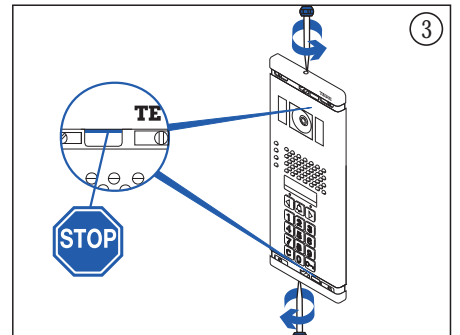
## Montaje



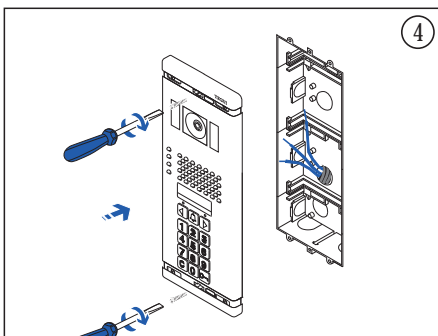
Instale la placa resguardada y cerca de la puerta.



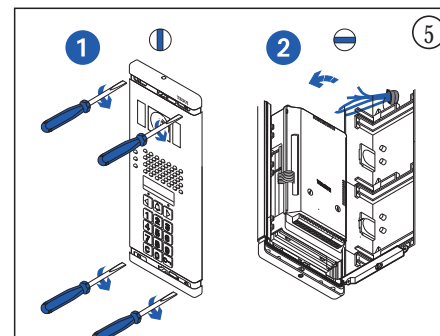
Rompa para pasar cables. Coloque la caja y quite los tapones.



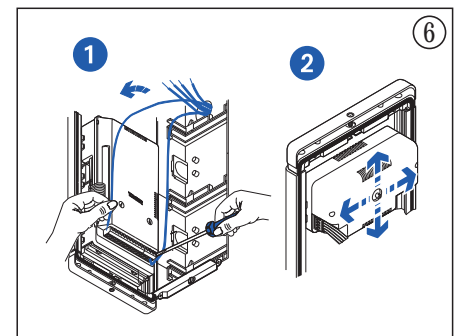
Apertura de las tapas marco, alojándolas hasta alcanzar la señal roja de STOP.



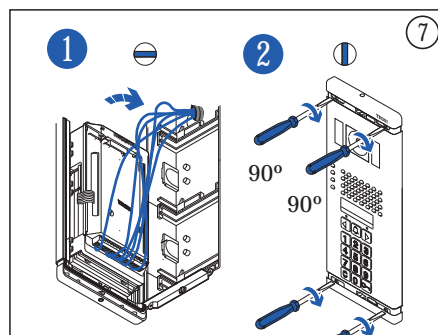
Fijación de la placa.



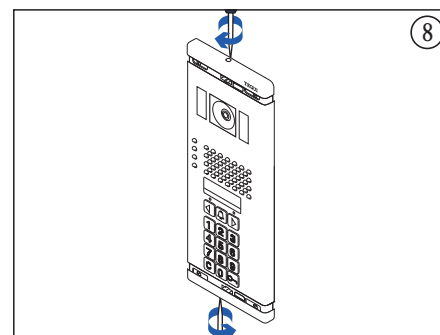
Girar tornillos 1/4 de vuelta para abrir la placa.



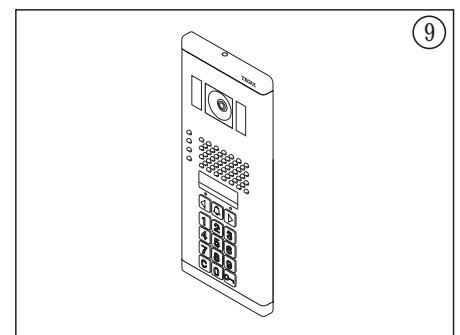
Conexión de la placa. Regulación de la cámara



Presionar y girar tornillos 1/4 de vuelta para cerrar la placa.



Cerrar las tapas-marco.



Placa completa



## Mantenimiento

Para todas las instalaciones.

*En caso de avería, para una rápida reparación, recomendamos conectar un solo teléfono a la salida de la placa. La abreviatura GF sirve para el Grupo Fónico.*

### 1. No funciona nada.

Red (230 Vac.) Verificar en el E-32 las tensiones, 24 y 2 (24 Vac.) y en el E-35 las tensiones 21 y 2 (24 Vac.). Si hay cortocircuito subsánelo, desconecte la tensión de red del E-32 unos minutos y vuelva a conectar. Si persiste la avería, desconecte los hilos de las bornas 2, 10 y 24 del E-32, conecte la red y compruebe tensiones en el E-32. Si no son correctas, el alimentador está averiado. Si son correctas, conecte nuevamente los hilos y siga los siguientes pasos: Revisar los campos 7, 8, 9, 10 y 12.

Verifique tensión entre 1 y 2 con sus hilos conectados y desconectados. Esta debe ser siempre 12 Vdc. Si no es así el GF puede estar averiado.

### 2. La placa está en cortocircuito.

Desconectar hilos 1, 2 y 16 que van a monitores, esperar hasta que la placa deje de emitir pitidos. Se recomienda seccionar la instalación e ir desconectando monitores hasta encontrar el monitor o la avería. Hay que hacer constar que un monitor codificado como N° 0, puede provocar esta avería.

### 3. No funciona la llamada a un monitor

Verificar tensión en el monitor entre 1 y 2 (12 Vdc.). Comprobar si el código del monitor corresponde con el del monitor al que se quiere llamar desde la placa. Verificar conectores telefónicos Serie 7 y si el auricular está colgado.

### 4. No funciona la llamada a ningún monitor

Compruebe que los potenciómetros están regulados correctamente. Si esto es correcto el GF está averiado.

### 5. No funciona el audio en ningún sentido

Grupo fónico averiado.

### 6. No funciona bien el audio (efecto Larsen)

Regular los potenciómetros del GF.

### 7. No funciona el abrepuertas

Compruebe el conexionado entre grupo fónico y abrepuertas. Verificar tensión en el GF, entre las bornas B y 2 (12 Vac.), al accionar el pulsador de abrepuertas de monitor llamado, si esta comprobación es correcta, el abrepuertas está averiado. Si no es correcta, el GF está averiado.

### 8. No funciona la iluminación del grupo fónico al llamar

Compruebe que los monitores están correctamente colgados.

### 9. No se enciende el monitor

Verifique la tensión del alimentador E-35 entre las bornas 2 y 21 (24 Vdc.), y entre las bornas 2 y 16 de la cámara (23,5 Vdc.). Compruebe la tensión entre las bornas 1 y 2 (12 Vdc.). Compruebe la tensión (14 Vdc.) entre las bornas 2 y 13 de la cámara.

### 10. Imagen en blanco

Verifique el cable de vídeo (par trenzado o coaxial) y las tensiones entre las bornas 2 y 13 de la cámara (15 Vdc.). Verifique el latiguillo que conecta el grupo fónico con la cámara.

### 11. Aparece la imagen de otra placa

Revise la conexión de los cambiadores E-51, según los esquemas.

### 12. Imagen débil o borrosa

Desconecte las bornas V y M de la cámara. Compruebe con un polímetro que la resistencia entre los cables V y M corresponde a la resistencia de cierre del cable (75  $\Omega$  con coaxial y 110  $\Omega$  con par trenzado). Verifique las conexiones de los derivadores de vídeo.

Varias puertas de acceso

### 13. No funciona nada.

Desconectar 1R y 2R de todas las placas. Comprobar que todas las placas secundarias de la instalación funcionan. Si alguna no funciona, ver mantenimiento de 1 puerta de acceso. Cuando ya funcionen todas las secundarias, se conecta una secundaria a una placa principal y se comprueba su funcionamiento y después se van conectando las demás placas secundarias y se va comprobando su funcionamiento (si se tiene más de una placa principal, éstas se conectan al final cuando la instalación funcione con una principal y todas las secundarias que haya en la instalación).

### 14. No se puede llamar desde placa principal.

La placa principal sólo funcionará si la placa o placas secundarias funcionan correctamente. Revisar los campos 7, 8, 10, 11, 12 y 14. Verificar tensión entre 1 y 2, con hilos conectados y desconectados, debe haber 12 Vdc en reposo. Entre 1R y 2R con hilos conectados y desconectados debe haber 0 V en reposo. Sólo debe haber un filtro (Ref.: 006929) por instalación.

Instalaciones con conserjería

### 15. No se puede llamar desde conserjería

La conserjería sólo funciona si la placa o placas secundarias funcionan correctamente. Verificar tensión entre 1 y 2; con hilos conectados y desconectados, debe haber 12 Vdc en reposo. Entre 1R y 2R con hilos conectados y desconectados debe haber 0 V en reposo. Sólo debe haber un filtro (Ref.: 006929) por instalación. Si son correctas, la conserjería está averiada. Si en la instalación sólo existe la placa de conserjería, ésta funcionará a modo de placa secundaria. Verificar programación en el campo 12, nº de secundarias debe ser 00.

### 16. No filtra llamadas desde la placa principal o secundaria.

Asegúrese de que la conserjería está programada para filtrar llamadas desde la placa principal o la placa secundaria. Si es correcto, la conserjería puede estar averiada.

## Anexo

### Introducción

El sistema Teguibus Digital está especialmente indicado para instalaciones complejas con varios accesos y elevado número de viviendas. Se trata de un sistema sencillo de instalar que traslada esta simplicidad a la utilización del usuario. De esta manera, el usuario podrá llamar a su vivienda desde cualquier puerta de acceso de su edificio marcando el número de su apartamento seguido de la tecla campana 📞. Si se tratase de una urbanización en la que hay accesos comunes a los edificios, para llamar al apartamento "X" del edificio "Y" desde esos accesos comunes, el usuario tecleará "YX" seguido de la tecla campana

Este documento describe cómo configurar los parámetros de la instalación en las distintas placas de calle para que el sistema trabaje de la manera anteriormente descrita y que llamaremos "Modo reducido".

Para ello conviene aclarar algunos terminos a los que se hace referencia en este anexo:

### Código lógico

Es el código que marca el usuario para realizar la llamada. Puede tener 3, 4 o 6 dígitos numéricos. no tiene ninguna restricción de formato. no se pueden repetir.

### Código físico vivienda

Es el código que programa el instalador en telefonos y monitores mediante los microinterruptores

### Código físico placa de calle

Es el número asignado por el instalador a cada una de las placas de calle

### Tabla de códigos

Es la base de datos cargada por el instalador en cada una de las placas de calle, mediante la cual se relaciona el código lógico con el código físico. La vinculación entre ambos códigos (lógico y físico) se hace en la tabla de códigos cargada en cada una de las placas.

### ¿Qué es el "Modo reducido"?

El "Modo reducido" permite realizar la llamada utilizando únicamente el código lógico, lo que facilita la tarea al usuario. Este modo reducido es configurable, es decir, se puede efectuar la llamada en el modo tradicional o en el modo reducido. Para ello se ha añadido un nuevo campo de configuración denominado "MODO REDUCIDO?", el cual permite elegir entre dos opciones: "NO" y "SI".

MODO REDUCIDO ? = NO

Funcionamiento tradicional, es decir, la llamada desde placas principales es:

Código físico placa secundaria (2 dígitos) + Código lógico vivienda (3, 4 ó 6 dígitos)

**MODO REDUCIDO?**  
**NO**

MODO REDUCIDO ? = SI

La llamada desde placas principales es:  
Código lógico vivienda (3, 4 ó 6 dígitos)

**MODO REDUCIDO?**  
**SI**

por ejemplo, en el caso de las entradas del edificio el código lógico puede ser el número de la vivienda, apartamento, ..., mientras que en el caso de las entradas generales del recinto (englobando varios edificios) el código lógico puede ser el número del edificio seguido del número de la vivienda. De este modo el usuario puede conocer el código de llamada de forma intuitiva.

### Cálculo del número de placas de calle

La cantidad de placas de calle de una instalación de portero o videoportero con sistema Tegubus Digital viene dado por los siguientes parámetros:  
Número de viviendas por edificio (NV) Número de entradas por cada edificio (NEE)

A continuación se muestran el número de placas necesarias en función de estos dos parámetros.

Caso A:  $NV \leq 250$

1 placa de calle configurada como secundaria (colocada en un acceso)  
NEE - 1 placas de calle, configuradas como principales (en el resto de accesos).

Caso B:  $250 < NV \leq 500$

2 placas de calle configuradas como secundarias (se colocan ocultas)  
NEE Placas de calle configuradas como principales (una en cada acceso)

Caso C:  $500 < NV \leq 750$

3 placas de calle, configuradas como secundarias (se colocan ocultas)  
NEE placas de calle configuradas como principales (una en cada acceso)

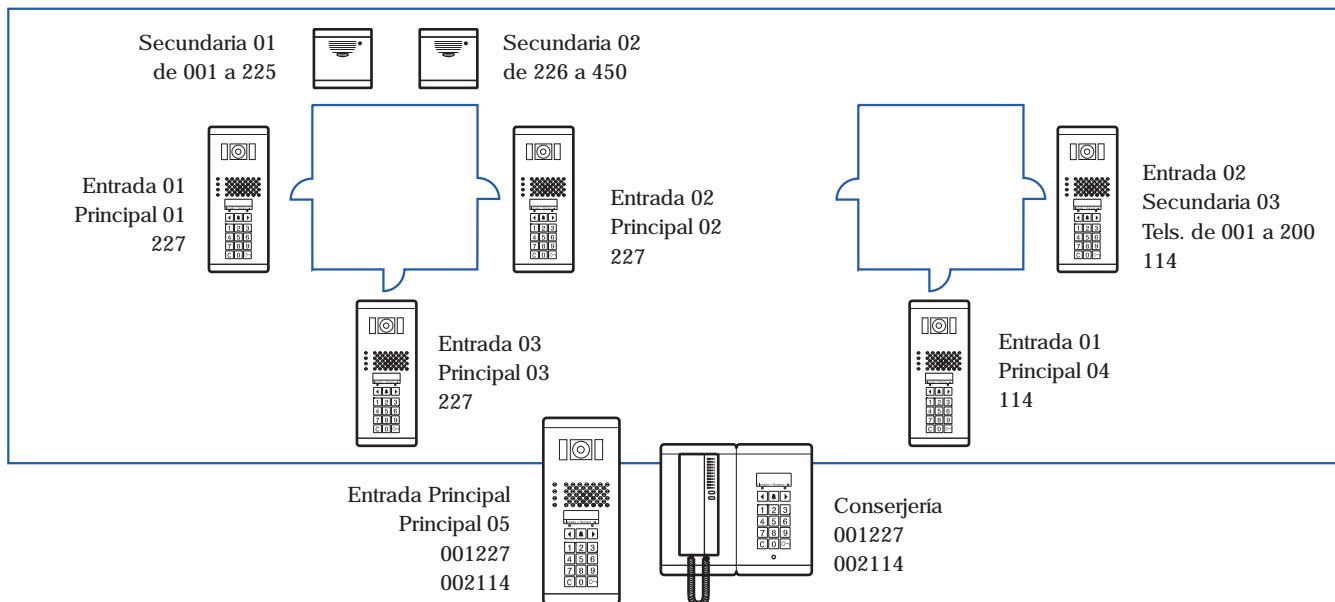
Caso D:  $750 < NV \leq 800$

4 placas de calle, configuradas como secundarias (se colocan ocultas)  
NEE placas de calle configuradas como principales (una en cada acceso).

### Si existen accesos comunes a varios edificios:

Número de entradas al recinto (NER)

NER placas de calle configuradas como principales (una en cada entrada del recinto)



Se trata de una instalación de una urbanización formada por 2 torres, con 1 acceso general a la urbanización y con conserjería. La primera torre tiene 450 viviendas (caso b, ver pag. 17) y 3 entradas. La segunda torre tiene 200 viviendas (caso a, ver pag. 17) y 2 entradas.

En el caso de las placas ocultas, la solución más económica es la de utilizar la referencia 3750 94 (Grupo Fónico) y la referencia 3750 99 (Electrónica Control Video) si fuera necesario. Para la programación de estas placas es necesario el programador Ref. 0902 71.

El número de placas de calle a utilizar será:

Torre 1 (caso B)

NV = 450  
2 placas de calle secundarias ocultas (secundaria 01, secundaria 02)

NEE = 3  
3 placas de calle principales (principal 01, principal 02 y principal 03)

Torre 2 (caso A)

NV = 200  
1 placa de calle secundaria no oculta (secundaria 03)

NEE = 2  
1 placa de calle principal (principal 04)

Entrada recinto

NER = 1  
1 placa de calle principal (principal 05)

Conserjería  
1 placa de conserjería

## Configuración de las placas de calle

Para acceder a la programación del modo configuración a través del teclado, se debe pulsar secuencialmente:

Serie 400: C + + código de acceso a programación (13579 por defecto)

Serie 500: + + código de acceso a programación (13579 por defecto)

Siguiendo con el ejemplo anterior, la configuración de las placas de calle sería la que se indica en la siguiente tabla.

|                        | Conserjería | Placas de calle Torre 1 |              | Placas de calle Torre 2 |           | Puerta principal |
|------------------------|-------------|-------------------------|--------------|-------------------------|-----------|------------------|
| Idioma                 | Castellano  | Castellano              |              | Castellano              |           | Castellano       |
| Número de dígitos      | 6 (**)      | 3 (*)                   |              | 3 (*)                   |           | 6 (**)           |
| Código abrepuertas     | (***)       | 01 00000                |              | 01 00000                |           | 01 00000         |
| Hora                   | 11:29       | 11:29                   |              | 11:29                   |           | 11:29            |
| Temperatura            | (***)       | 0                       |              | 0                       |           | 0                |
| Tiempo de abrepuertas  | (***)       | 3 seg.                  |              | 3 seg.                  |           | 3 seg.           |
| Tiempo de comunicación | 60 seg.     | 60 seg.                 |              | 60 seg.                 |           | 60 seg.          |
| Tiempo de descolgado   | 40 seg.     | 40 seg.                 |              | 40 seg.                 |           | 40 seg.          |
| Tiempo de bloqueo      | (***)       | 1 min.                  |              | 1 min.                  |           | 1 min.           |
| Tipo de placa          | (***)       | Secundaria              | Principal    | Secundaria              | Principal | Principal        |
| Número de matrícula    | (***)       | 01 - 02                 | 01 - 02 - 03 | 03                      | 04        | 05               |
| Número secundarias     | 03          | 03                      |              | 03                      |           | 03               |
| Conserjería            | (***)       | SI                      |              | SI                      |           | SI               |
| Crear base de datos    | NO          | NO                      |              | NO                      |           | NO               |
| Test de instalación    | NO          | NO                      |              | NO                      |           | NO               |
| Modo reducido          | SI          | SI                      |              | SI                      |           | SI               |

(\*) En las placas de las entradas de las torres y en las placas secundarias ocultas al parámetro "Número de dígitos" se le da valor 3, que son los dígitos que indican el número del apartamento.

(\*\*) En la placa de la entrada del recinto al parámetro "Número de dígitos" se le da valor 6 de forma que 3 dígitos indican el número de la torre y los otros 3 indican el número del apartamento.

(\*\*\*) Estos parámetros no existen en la conserjería

## Tablas de códigos de las placas de calle

Para acceder a la programación del Modo repertorio a través del teclado, se debe pulsar secuencialmente:

Serie 400: C + + código de acceso a programación (97531 por defecto)

Serie 500: + + código de acceso a programación (97531 por defecto)

| Torre 1                            |      |                                   |                                  |                          |        |
|------------------------------------|------|-----------------------------------|----------------------------------|--------------------------|--------|
| Placa de calle secundaria número 1 |      |                                   |                                  |                          |        |
| Nombre                             | Piso | Placa secundaria<br>Código físico | Número teléfono<br>Código físico | Número<br>Código lógico* | Acceso |
| 001                                |      | 01                                | 001                              | 001                      |        |
| 002                                |      | 01                                | 002                              | 002                      |        |
| ...                                |      | 01                                | ...                              | ...                      |        |
| 224                                |      | 01                                | 224                              | 224                      |        |
| 225                                |      | 01                                | 225                              | 225                      |        |

(tabla 1)

| Torre 1                            |      |                                   |                                  |                          |        |
|------------------------------------|------|-----------------------------------|----------------------------------|--------------------------|--------|
| Placa de calle secundaria número 2 |      |                                   |                                  |                          |        |
| Nombre                             | Piso | Placa secundaria<br>Código físico | Número teléfono<br>Código físico | Número<br>Código lógico* | Acceso |
| 226                                |      | 02                                | 001                              | 226                      |        |
| 227                                |      | 02                                | 002                              | 227                      |        |
| ...                                |      | 02                                | ...                              | ...                      |        |
| 449                                |      | 02                                | 224                              | 449                      |        |
| 450                                |      | 02                                | 225                              | 450                      |        |

(tabla 2)

| Torre 1  |      |                                   |                                  |                          |        |
|--|------|-----------------------------------|----------------------------------|--------------------------|--------|
| Placa de calle Principales números, 1, 2 y 3 (entradas 1, 2 y 3) |      |                                   |                                  |                          |        |
| Nombre   | Piso | Placa secundaria<br>Código físico | Número teléfono<br>Código físico | Número<br>Código lógico* | Acceso |
| 001  |      | 01                                | 001                              | 001                      |        |
| 002  |      | 01                                | 002                              | 002                      |        |
| ...  |      | 01                                | ...                              | ...                      |        |
| 224  |      | 01                                | 224                              | 224                      |        |
| 225  |      | 01                                | 225                              | 225                      |        |
| 226  |      | 02                                | 001                              | 226                      |        |
| 227  |      | 02                                | 002                              | 227                      |        |
| ...  |      | 02                                | ...                              | ...                      |        |
| 449  |      | 02                                | 224                              | 449                      |        |
| 450  |      | 02                                | 225                              | 450                      |        |

(tabla 3)

## Tablas de códigos de las placas de calle

| Torre 2                            |      |                                   |                                  |                          |        |
|------------------------------------|------|-----------------------------------|----------------------------------|--------------------------|--------|
| Placa de calle secundaria número 3 |      |                                   |                                  |                          |        |
| Nombre                             | Piso | Placa secundaria<br>Código físico | Número teléfono<br>Código físico | Número<br>Código lógico* | Acceso |
| 001                                |      | 03                                | 001                              | 001                      |        |
| 002                                |      | 03                                | 002                              | 002                      |        |
| ...                                |      | 03                                | ...                              | ...                      |        |
| 199                                |      | 03                                | 199                              | 199                      |        |
| 200                                |      | 03                                | 200                              | 200                      |        |

(tabla 4)

| Torre 1                           |      |                                   |                                  |                          |        |
|-----------------------------------|------|-----------------------------------|----------------------------------|--------------------------|--------|
| Placa de calle Principal número 4 |      |                                   |                                  |                          |        |
| Nombre                            | Piso | Placa secundaria<br>Código físico | Número teléfono<br>Código físico | Número<br>Código lógico* | Acceso |
| 001                               |      | 03                                | 001                              | 001                      |        |
| 002                               |      | 03                                | 002                              | 002                      |        |
| ...                               |      | 03                                | ...                              | ...                      |        |
| 199                               |      | 03                                | 199                              | 199                      |        |
| 200                               |      | 03                                | 200                              | 200                      |        |

(tabla 5)

| Conserjería |      |                                   |                                  |                           |        |
|-------------|------|-----------------------------------|----------------------------------|---------------------------|--------|
| Nombre      | Piso | Placa secundaria<br>Código físico | Número teléfono<br>Código físico | Número<br>Código lógico** | Acceso |
| 001001      |      | 01                                | 001                              | 001001                    |        |
| 001002      |      | 01                                | 002                              | 001002                    |        |
| ...         |      | 01                                | ...                              | ...                       |        |
| 001224      |      | 01                                | 224                              | 001224                    |        |
| 001225      |      | 01                                | 225                              | 001225                    |        |
| 001226      |      | 02                                | 001                              | 001226                    |        |
| 001227      |      | 02                                | 002                              | 001227                    |        |
| ...         |      | 02                                | ...                              | ...                       |        |
| 001449      |      | 02                                | 224                              | 001449                    |        |
| 001450      |      | 02                                | 225                              | 001450                    |        |
| 002001      |      | 03                                | 001                              | 002001                    |        |
| 002002      |      | 03                                | 002                              | 002002                    |        |
| ...         |      | 03                                | ...                              | ...                       |        |
| 002199      |      | 03                                | 199                              | 002199                    |        |
| 002200      |      | 03                                | 200                              | 002200                    |        |

(tabla 7)

| Entrada al recinto                |      |                                   |                                  |                           |        |
|-----------------------------------|------|-----------------------------------|----------------------------------|---------------------------|--------|
| Placa de calle Principal número 5 |      |                                   |                                  |                           |        |
| Nombre                            | Piso | Placa secundaria<br>Código físico | Número teléfono<br>Código físico | Número<br>Código lógico** | Acceso |
| 001001                            |      | 01                                | 001                              | 001001                    |        |
| 001002                            |      | 01                                | 002                              | 001002                    |        |
| ...                               |      | 01                                | ...                              | ...                       |        |
| 001224                            |      | 01                                | 224                              | 001224                    |        |
| 001225                            |      | 01                                | 225                              | 001225                    |        |
| 001226                            |      | 02                                | 001                              | 001226                    |        |
| 001227                            |      | 02                                | 002                              | 001227                    |        |
| ...                               |      | 02                                | ...                              | ...                       |        |
| 001449                            |      | 02                                | 224                              | 001449                    |        |
| 001450                            |      | 02                                | 225                              | 001450                    |        |
| 002001                            |      | 03                                | 001                              | 002001                    |        |
| 002002                            |      | 03                                | 002                              | 002002                    |        |
| ...                               |      | 03                                | ...                              | ...                       |        |
| 002199                            |      | 03                                | 199                              | 002199                    |        |
| 002200                            |      | 03                                | 200                              | 002200                    |        |

(tabla 6)

### Descripción de los campos

Nombre (opcional)

Nombre del propietario del apartamento.

Piso (opcional)

Planta en que se encuentra el apartamento.

Placa secundaria

Número de la placa secundaria a la que está conectado ese teléfono o monitor

Número teléfono

Código físico con que se ha configurado el teléfono o monitor con los micro-switch

Código lógico

Código con el que se identifica a cada teléfono y que se utiliza para efectuar la llamada

(\*) Código lógico = número del apartamento

(\*\*) Código lógico = número de la torre + número del apartamento

Acceso

Código de abrepuertas

### ¿Cómo se efectúa una llamada?

A continuación se indican los pasos a seguir para efectuar una llamada al apartamento 227 de la torre 1 y al 114 de la torre 2.

Llamada al apartamento nº 227 de la torre 1 desde una entrada de la torre 1

Marcar el número 227 + 

Llamada al apartamento nº 114 de la torre 2 desde una entrada de la torre 2

Marcar el número 114 + 

Llamada al apartamento nº 227 de la torre 1 desde la entrada del recinto

Marcar el número 001227 + 

Llamada al apartamento nº 114 de la torre 2 desde la entrada del recinto

Marcar el número 002114 + 

En el caso de que la conserjería esté activada las llamadas pasan a través de ella y en caso contrario las llamadas se realizan directamente sobre la vivienda.

### Limitaciones del sistema

Número máximo de viviendas en toda la instalación: 800

Número máximo de placas en la instalación (conectadas a 1R, 2R): 50