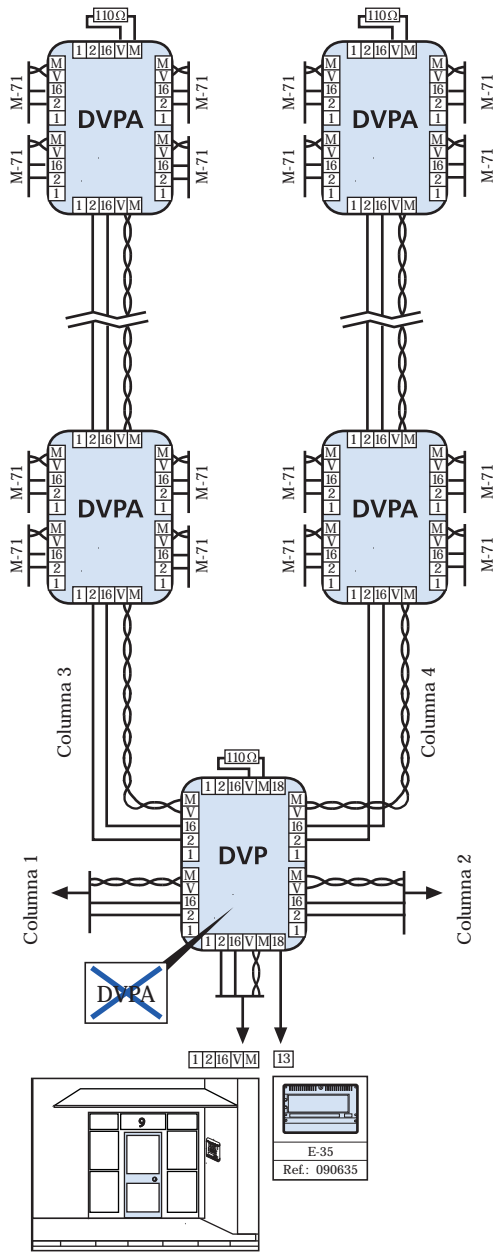
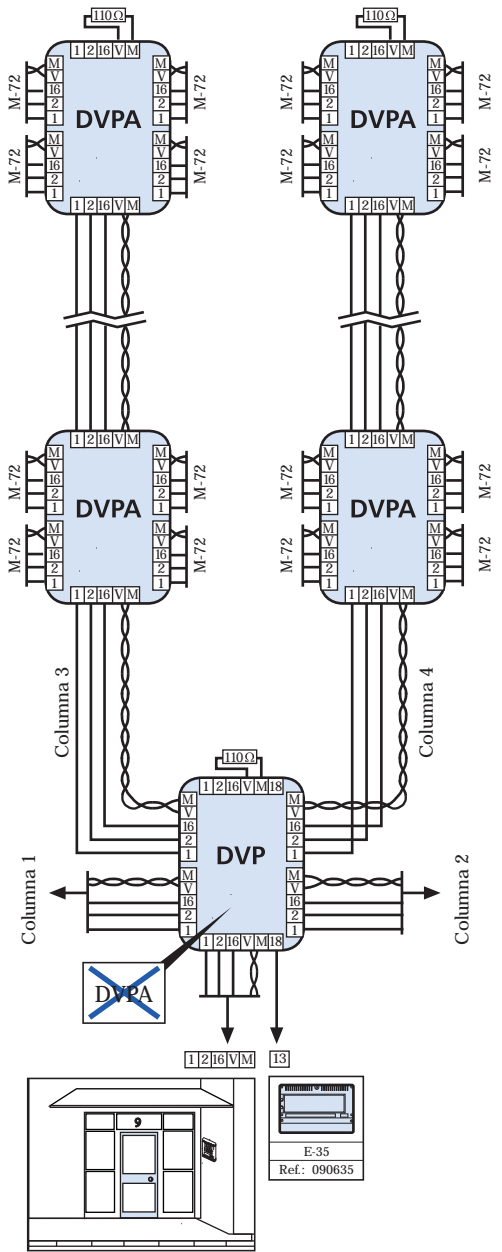


Esquema de distribución de vídeo en instalación convencional con par trenzado (4 columnas con distribuidores de escalera).



Esquema de distribución de vídeo en instalación digital con par trenzado (4 columnas con distribuidores de escalera).



Importante:

Para instalaciones con coaxial, instale DVCA en vez de DVPA, DVC en lugar de DVP y utilice resistencias de 75 Ω, no de 110 Ω.

No olvide configurar adecuadamente los puentes de base mural.

Distribuidores de vídeo
374470/374471/374472/374473



REF.: 2535 Rev.: 2

Descripción y modelos

- DVCA Ref.: 374470. Distribuidor de vídeo coaxial autoalimentado. 4 derivaciones a monitor.
Incluye resistencia de 75 Ohms.
- DVC Ref.: 374471. Distribuidor de vídeo coaxial. 4 derivaciones a escaleras.
Incluye resistencia de 75 Ohms.
- DVPA Ref.: 374472. Distribuidor de vídeo par trenzado autoalimentado. 4 derivaciones a monitor.
Incluye resistencia de 110 Ohms.
- DVP Ref.: 374473. Distribuidor de vídeo par trenzado. 4 derivaciones a escaleras.
Incluye resistencia de 110 Ohms.

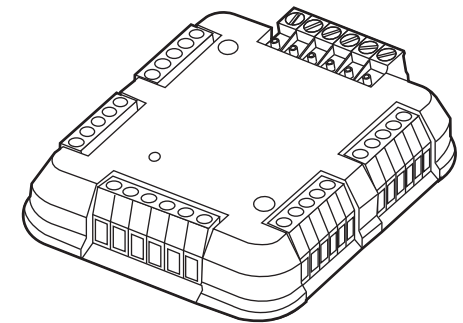
Generalidades

La función principal de los distribuidores es distribuir la señal de vídeo al monitor o monitores que reciben llamada o entran en vigilancia. Si la instalación se realiza utilizando cable coaxial, el distribuidor se ocupa también de amplificar la señal. En este caso, la ganancia de los distribuidores puede regularse entre un mínimo de 1 y un máximo de 2 mediante el potenciómetro.

Los DVC y DVP necesitan alimentación, proporcionada por el grupo fónico, el alimentador o el monitor, los DVCA y DVPA son autoalimentados (no necesitan hilo adicional de alimentación).

Todos los modelos están protegidos frente a cortocircuitos, de forma que sólo dejarían de funcionar aquellos ramales en los que existiese el cortocircuito.

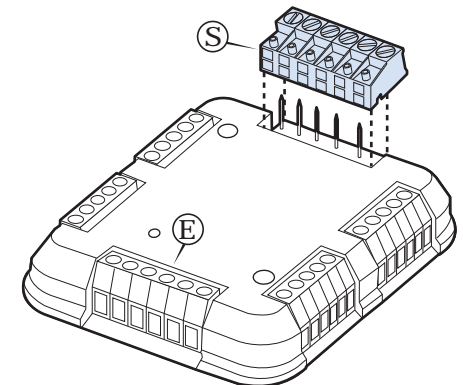
Si bien los distribuidores no son imprescindibles, ya que la instalación puede realizarse en cascada, se recomienda su utilización. Además de facilitar el trabajo de instalación y de mantenimiento, evitan la pérdida de señal de vídeo.



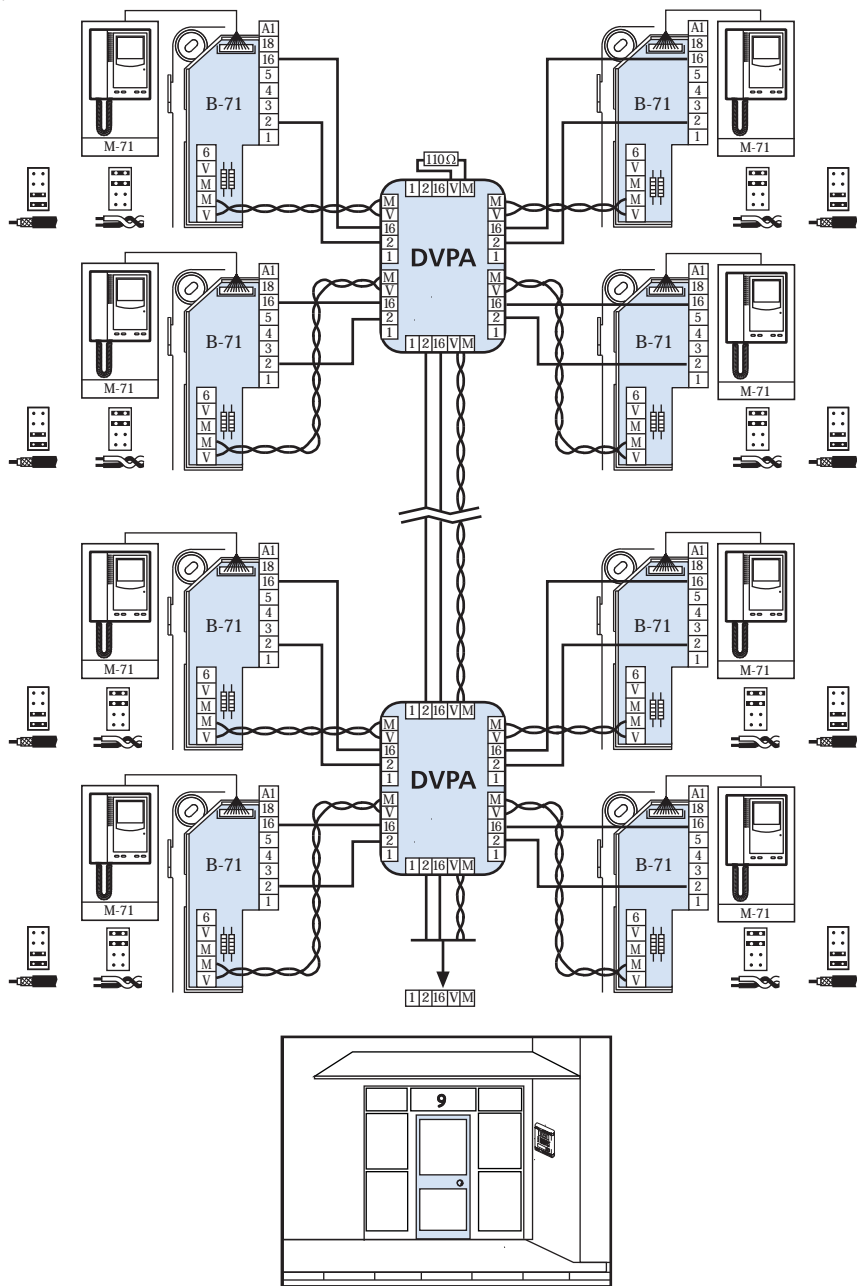
Borna extraíble

Los distribuidores DVCA, DVC, DVP y DVPA, cuentan con una borna extraíble en la salida (S).

Este elemento agiliza enormemente verificaciones o actuaciones sobre la instalación. Basta con extraer la borna para poder invalidar todos los monitores que cuelgan de ella. (Colocar en este caso y provisionalmente una resistencia de cierre de 75 Ohms. para coaxial o una de 110 Ohms. para par trenzado, entre los puntos V y M de la borna de entrada (E).



Esquema de distribución de vídeo en instalación convencional con par trenzado (4 monitores por planta).

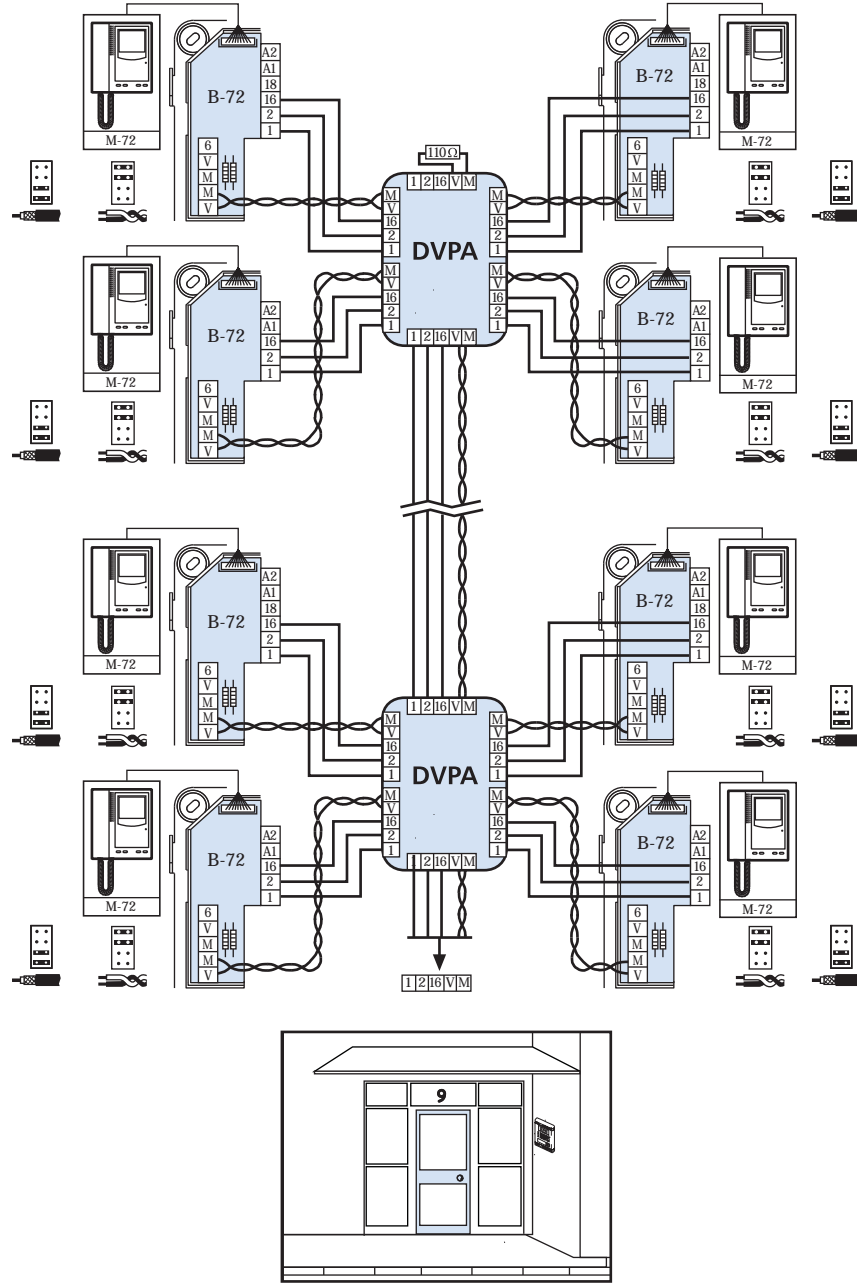


Importante:

Para instalaciones con coaxial, instale DVCA en vez de DVPA, DVC en lugar de DVP y utilice resistencias de 75 Ω, no de 110 Ω.

No olvide configurar adecuadamente los puentes de base mural.

Esquema de distribución de vídeo en instalación digital con par trenzado (4 monitores por planta).



Importante:

Para instalaciones con coaxial, instale DVCA en vez de DVPA, DVC en lugar de DVP y utilice resistencias de 75 Ω, no de 110 Ω.

No olvide configurar adecuadamente los puentes de base mural.