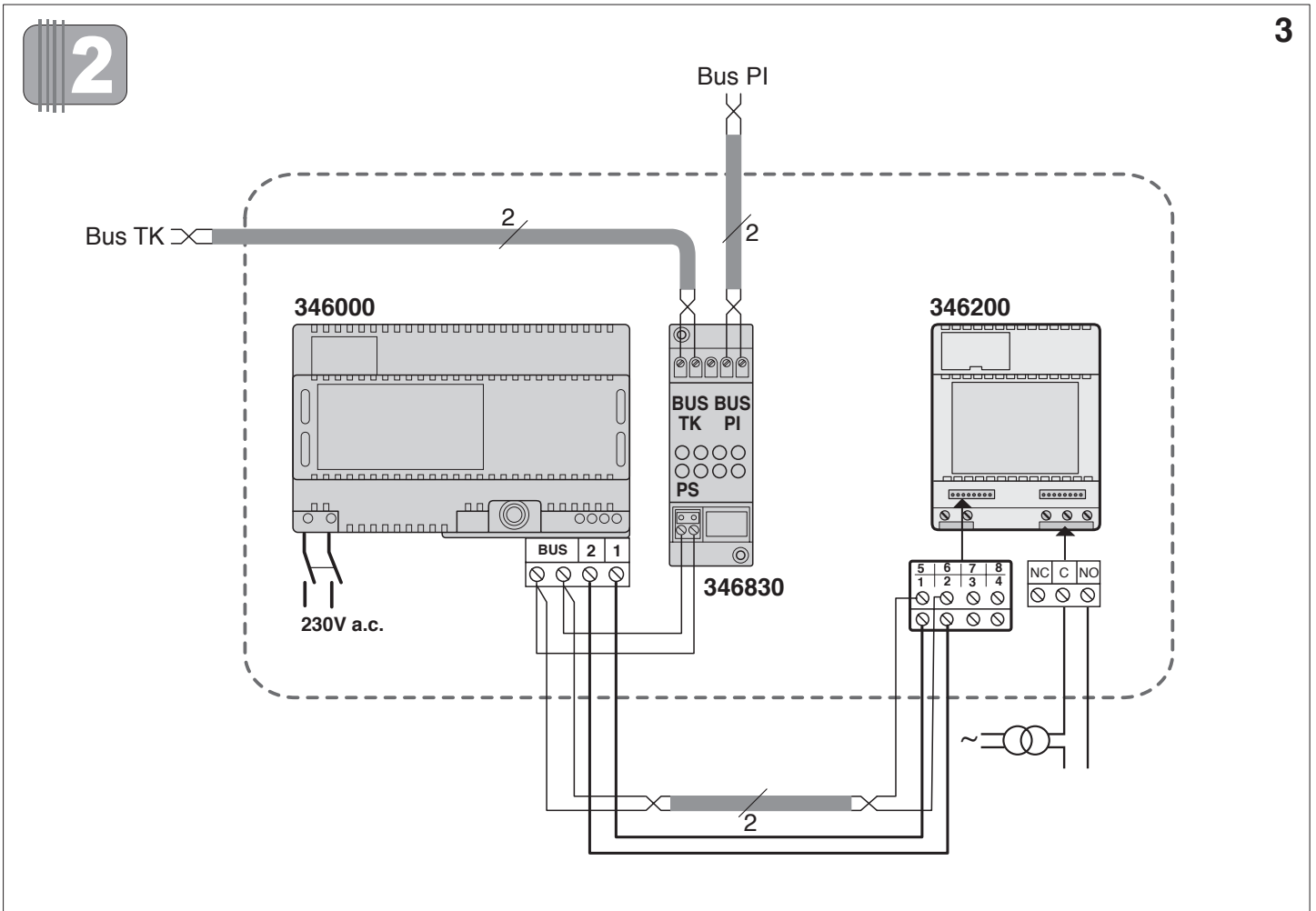
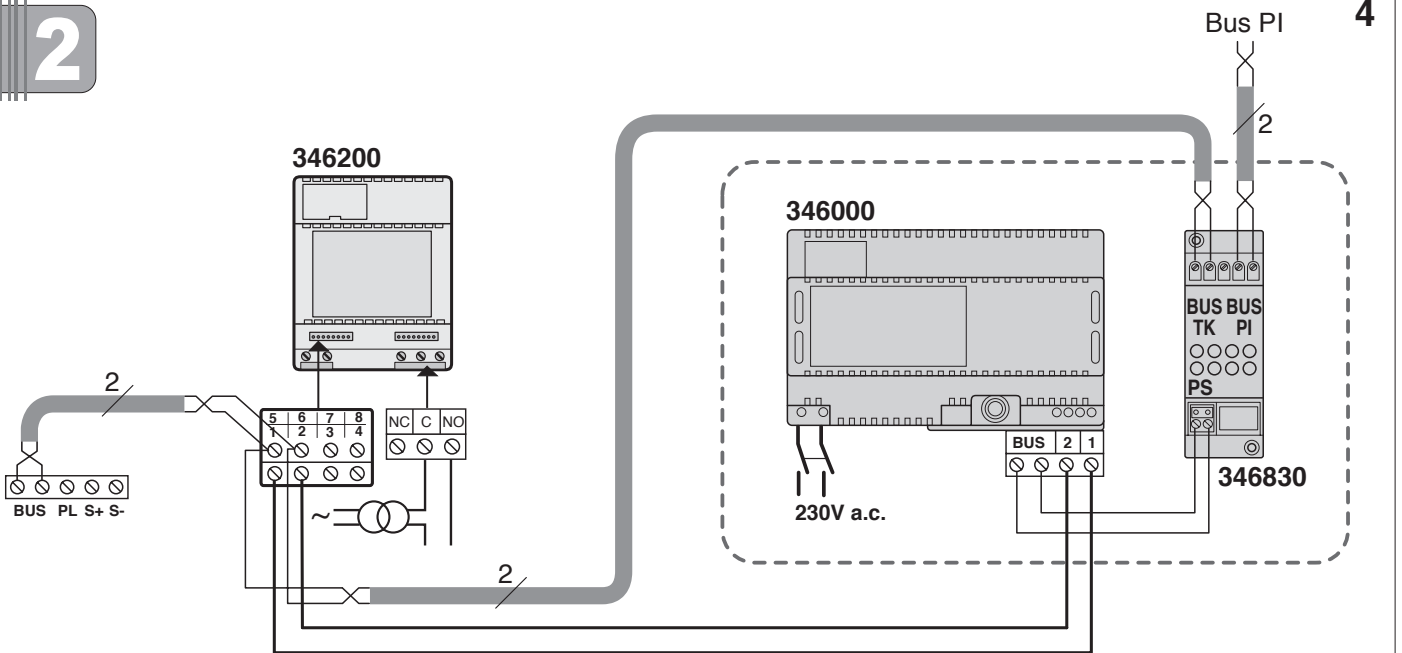
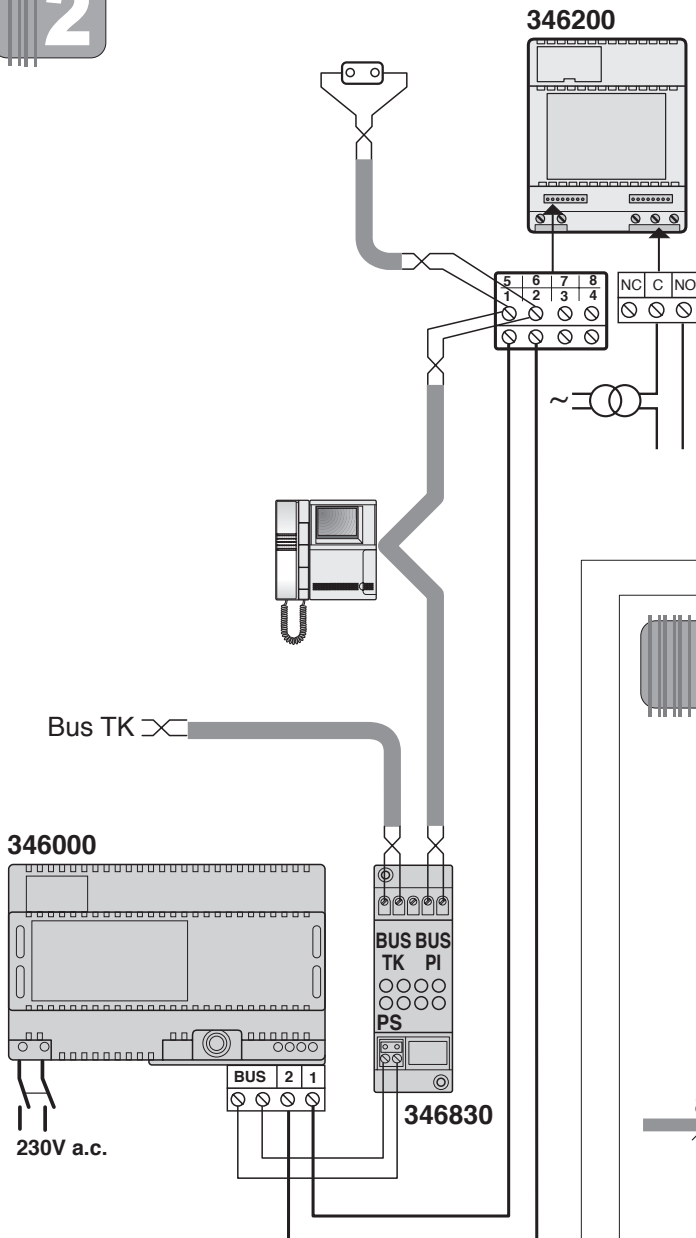


	T = 0	T = 1	T = 2	T = 3	T = 4	T = 5	T = 6	T = 7	T = 8	<b>2b</b>
	3'	1"	3"	6"	10"	1'	6'	10"		



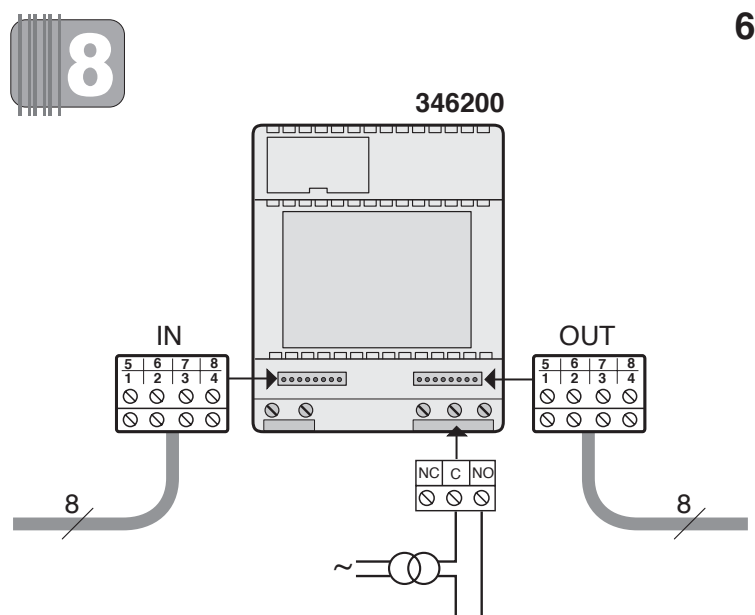
**2****4****2****5**

Se installato come ultimo apparecchio di tratta di ogni appartamento o montante, terminare il BUS con art. 3499. Falls dieses Gerät als letzte Strecke jeder Wohnung oder Steigleitung installiert wird, mit dem BUS Art. 3499 enden. S'il est monté comme dernier appareil de parcours de chaque appartement ou colonne montante, terminer le BUS avec la réf. 3499.

If it is installed as last line device of every apartment or riser, complete the BUS with Item 3499.

Si se instala como último aparato de tramo de cada departamento o montante, termine el BUS con el Art. 3499. Als het apparaat als laatste van een appartement of stijglijn geïnstalleerd is, dient de BUS met art. 3499 te worden beëindigd.

Se for instalado como último aparelho de percurso de cada apartamento ou montante, termine o BUS com o art. 3499. Εάν εγκατασταθεί ως διαδρομής του κάθε διαμερίσματος ή διακλάδωσης, τελε τελευταία συσκευή ιώνετε το ΒΘΣ με το είδ. 3499.

**6****8**