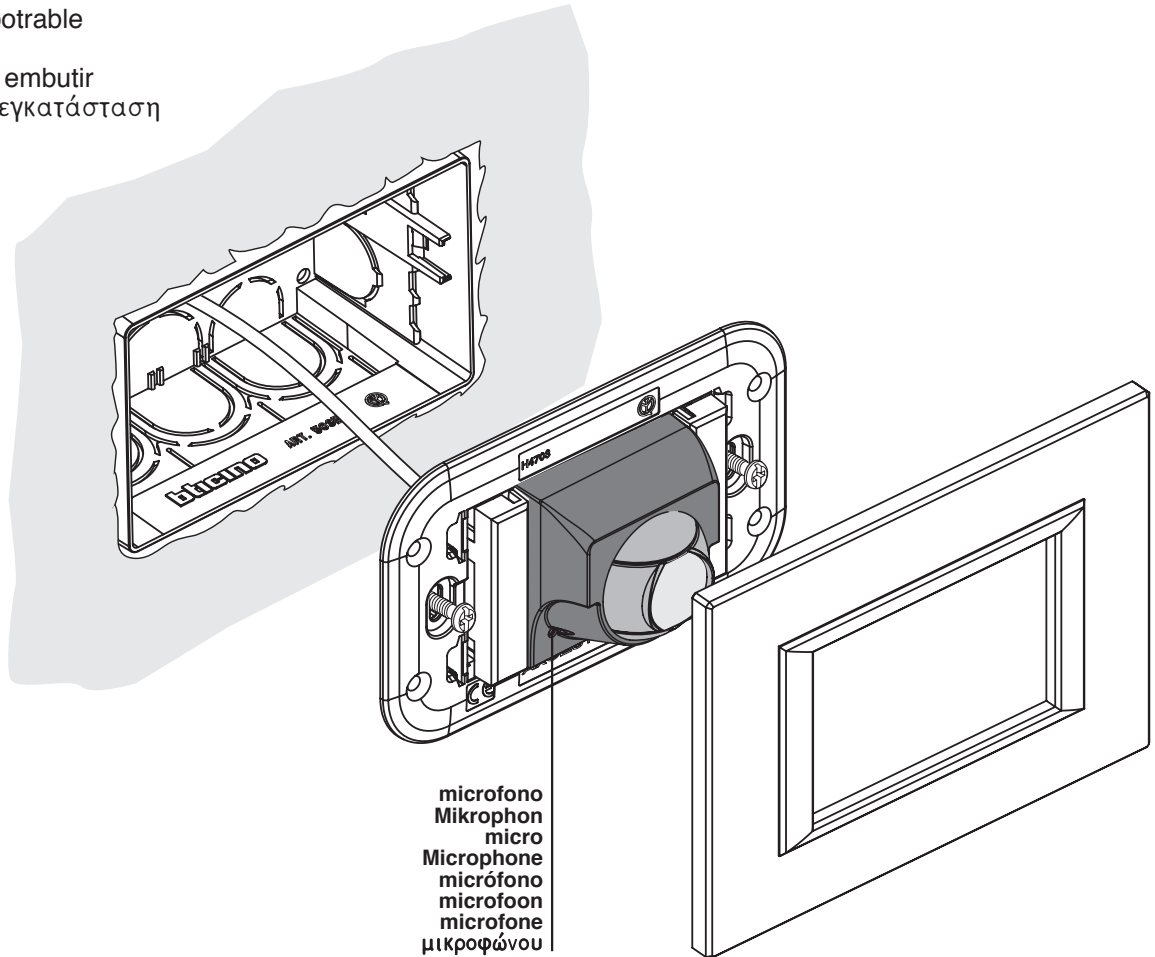
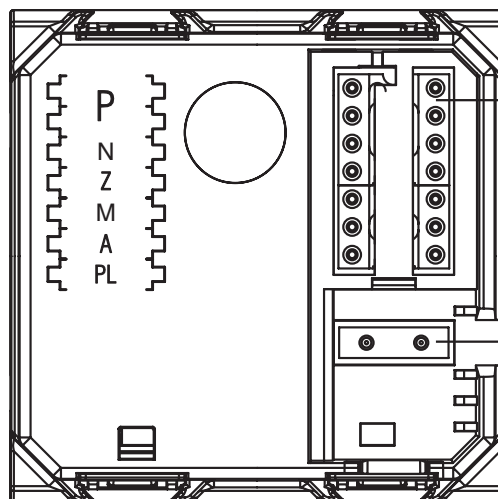


Installazione ad incasso
UP-Installation
Installation à encastrer
Flush-mounting installation
Instalación empotrable
Inbouw
Instalação para embutir
Εντοιχιζόμενη εγκατάσταση

1



2



Sede configuratori
Sitz der Konfiguratoren
Logement configureurs
Configurator housing
Alojamiento configuradores
Behuizing configuratoren
Alojamento configuradores
Θέση διαμορφωτών

Bus SCS
Bus SCS
Bus SCS
SCS Bus
Bus SCS
Bus SCS
Bus SCS
Bus SCS

Configurazione
Konfiguration
Configuration
Configuração
Διαμόρφωση

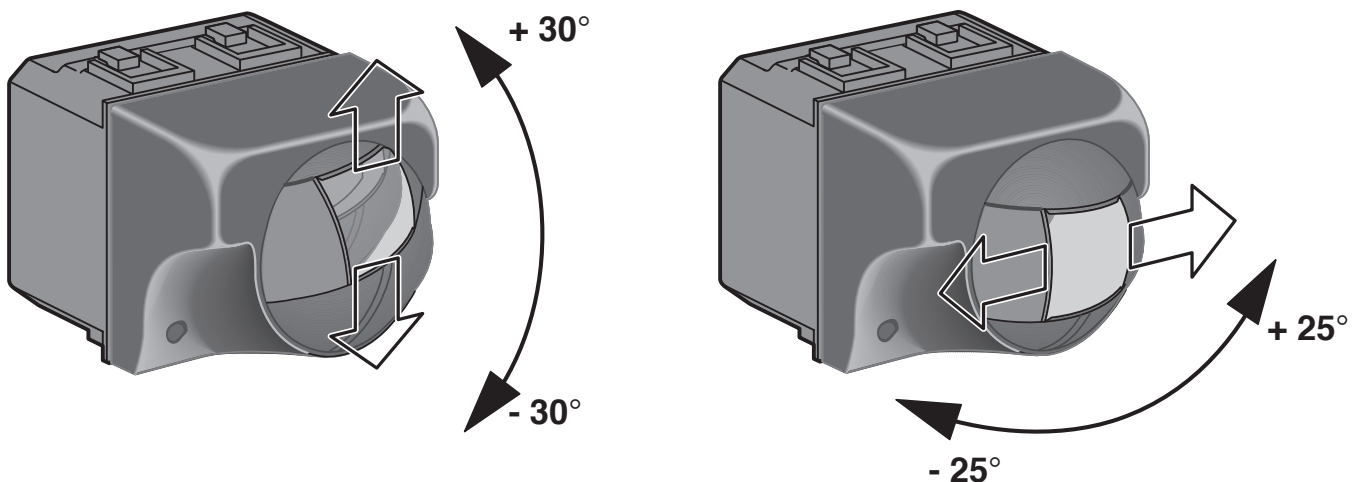
Configuración
Configuratie
Configuração
Διαμόρφωση



	P	N	Z	M	A/PL
I	Indirizzo della telecamera *: Per disabilitare il microfono inserire il configuratore "OFF" in questa posizione.	Indirizzo del posto interno chiamato in caso di allarme	Zona allarmata	M=0 M=1÷9	Indirizzo del dispositivo di comando SCS abbinato alla telecamera Indirizzo del modulo scenari abbinato alla telecamera
D	Adresse der Kamera *: Um das Mikrophon zu deaktivieren, den Konfigurator einsetzen „OFF“ in dieser Position	Adresse der Hausstation, die im Alarmfall angerufen wird	Allarmierte Zone	M=0 M=1÷9	Adresse der Steuervorrichtung SCS der Kamera zugeordnet Adresse des Szenarienmoduls das mit der Kamera verbunden ist.
F	Adresse de la télécaméra *: pour deshabilitier le micro, placer le configurateur "OFF" dans cette position.	Adresse du poste interne appelé en cas d'alarme	Zone en alarme	M=0 M=1÷9	Adresse du dispositif de commande SCS associé à la caméra. Adresse du module scénarios associé à la caméra.
GB	Camera address To disable the microphone insert the "OFF" configurator in this position (internal unit dovrebbe essere handset)	Address of the internal unit called when there is an alarm	Alarmed zone	M=0 M=1÷9	Address of the SCS control device coupled to the camera Address of the scenario module coupled to the camera
E	Dirección de la telecámara Para deshabilitar el micrófono inserte el configurador "OFF" en esta posición.	Dirección de la placa interior llamada en caso de alarma	Zona con modo de alarma	M=0 M=1÷9	Dirección del dispositivo de mando SCS asignada a la telecámara Dirección del módulo escenarios asignada a la telecámara
NL	Adres van de camera *Om de microfoon te deactiveren de configurator "OFF" in deze stand invoeren.	Adres van de binnenpost die bij een alarmmelding opgeroepen wordt	Zone die alarm meldt	M=0 M=1÷9	Adres van de inrichting van bediening SCS gekoppeld aan de televisiecamera. Adres van de module scenario's gekoppeld aan de televisiecamera.
P	Endereço da câmara Para desabilitar o microfone colocar configurador "OFF" nesta posição	Endereço da unidade interna chamada em caso de alarma	Zona com sinalização alarma	M=0 M=1÷9	Endereço do dispositivo de comando SCS unido com a câmara. Endereço do módulo dos cenários unido com a câmara.
GR	Διεύθυνση της τηλεκάμερας. *: Για απενεργοποίηση του μικροφώνου θέτετε το διαμορφωτή "OFF" σ' αυτή τη θέση.	Διεύθυνση του εσωτερικού σημείου που καλείται σε περίπτωση συναγερμού.	Ζώνη σε συναγερμό.	M=0 M=1÷9	Διεύθυνση του συστήματος ελέγχου SCS που συνδυάζεται με την τηλεκάμερα Διεύθυνση της μονάδας σεναρίων που συνδυάζεται με την τηλεκάμερα

- I** Per installazione considerare la telecamera come un posto esterno video. Per interfacciare la telecamera con sistemi antintrusione e automazione utilizzare l'interfaccia F422 come da guida My-Home.
- D** Zur Installation die Kamera als Videotürstation betrachten. Um die Kamera an andere Diebstahlschutzsysteme und Automationsanlagen anzuschließen, die Schnittstelle F422 laut Anweisungen des Handbuchs My Home einsetzen.
- F** Pour l'installation, considérer la caméra comme un poste externe vidéo. Pour interfacer la caméra avec des systèmes anti-intrusion et automation, utiliser l'interface F422 comme indiqué dans le guide My-Home.
- GB** For installation consider the camera as a video entrance panel. To interface the camera with burglar-alarm and automation systems use interface F422 as in the My Home guide.
- E** Para la instalación considere la telecámara como una placa exterior vídeo. Para conectar la telecámara con los sistemas de alarma intrusión y automatización, utilice la interfaz. F422 como se describe en la Guía My-Home.
- NL** Voor de installatie de televisiecamera beschouwen als een extern video punt. Voor de uitvoering van een interface van de televisiecamera met de systemen van anti-indringing en automatisering, de interface F422 gebruiken zoals in de gids My Home.
- P** Para realizar a instalação considerar a câmara como uma unidade externa vídeo. Para interligar a câmara com sistemas anti-intrusão e automação utilizar a interface F422 como guia de My Home
- GR** Για την εγκατάσταση λάβετε υπόψη την τηλεκάμερα ως εξωτερικό σημείο βίντεο. Για τη διεπαφή της τηλεκάμερας με συστήματα πρόληψης παρείσδυσης κι αυτοματισμού χρησιμοποιείτε τη διεπαφή φβάσει του οδηγού My-Home.

Orientabilità
Schwenkbar
Orientable
Pivoting
Orientación
Zwenkbaarheid
Direccionabilidade
Περιστρεφικότητα



Caratteristiche

- Sensore da 1/3" a colori CCD
- Assorbimento 140 mA max.
- Obiettivo "semi pin-hole" 3,7mm
- Alimentazione 18 ÷ 27 Vdc
- Interlaccio 2:1
- Standard di scansione CCIR
- Frequenza orizzontale 15625Hz
- Frequenza verticale 50Hz
- Elementi dell'immagine: 537 (H) x 597 (V)
- Risoluzione orizzontale: 380 linee TV al centro dell'immagine
- Segnale video: PAL compatibile
- Illuminazione minima della scena ripresa: 5 lux
- Temperatura di funzionamento: da 5°C a 40°C

Caractéristiques

- Détecteur de 1/3" couleur CCD
- Absorption 140 mA max.
- Objectif "semi sténopé" 3,7mm
- Alimentation 18 ÷ 27 Vdc
- Entrelacement 2:1
- Standard d'exploration CCIR
- Fréquence horizontale 15625Hz
- Fréquence verticale 50Hz
- Éléments de l'image: 537 (H) x 597 (V)
- Définition horizontale: 380 lignes TV au centre de l'image
- Signal vidéo: PAL compatible
- Éclairage minimum de la scène filmée: 5 lux
- Température de fonctionnement: de 5°C à 40°C

Características

- Sensor de 1/3" en color CCD
- Potencia absorbida: 140 mA máx.
- Objetivo "semi pin-hole" 3,7mm
- Alimentación 18 ÷ 27 Vdc
- Entrelazado 2:1
- Estándar de exploración CCIR
- Frecuencia horizontal 15625Hz
- Frecuencia vertical 50Hz
- Elementos de la imagen: 537 (H) x 597 (V)
- Definición horizontal: 380 líneas TV en el centro de la imagen
- Señal vídeo: compatible con PAL
- Iluminación mínima de la escena filmada: 5 lux
- Temperatura de funcionamiento: de 5°C a 40°C

Características

- Sensor de 1/3" em cores CCD
- Absorção 140 mA max.
- Objectivo "semi pin-hole" 3,7mm
- Alimentação 18 ÷ 27 Vdc
- Entrelaçamento 2:1
- Padrão de varrimento CCIR
- Frequência horizontal 15625Hz
- Frequência vertical 50Hz
- Elementos da imagem: 537 (H) x 597 (V)
- Definição horizontal: 380 linhas TV no centro da imagem
- Saída vídeo: PAL compatível
- Iluminação mínima da cena filmada: 5 lux
- Temperatura de funcionamento: 5°C ÷ 40°C

Eigenschaften

- Aufnahmeelement zu 1/3" farbig CCD
- Stromaufnahme 140 mA max.
- Objektiv "semi pin-hole" 3,7mm
- Speisung 18 ÷ 27 Vdc
- Interlace 2:1
- Standardabtastung CCIR
- Horizontalfrequenz 15625Hz
- Bildelemente: 537 (H) x 597 (V)
- Horizontalauflösung: 380 Zeilen TV in der Bildmitte
- Vertikalfrequenz 50Hz
- Videosignal: PAL kompatibel
- Mindestbeleuchtung der Szene: 5 lux
- Betriebstemperatur: von 5°C bis 40°C

Features

- 1/3" CCD colour sensor
- Absorption max. 140 mA
- Semi pin-hole lens 3.7mm
- Power supply 18 ÷ 27 Vdc
- 2:1 interlace
- CCIR scanning standard
- Horizontal frequency 15625Hz
- Vertical frequency 50Hz
- Image elements: 537 (H) x 597 (V)
- Horizontal resolution: 380 TV lines in the middle of image
- Video signal: PAL compatible
- Minimum lighting of the scene filmed: 5 lux
- Operating temperature: from 5°C to 40°C

Eigenschappen

- Kleurensensor 1/3" CCD
- Stroomopname 140 mA max
- "Semi pin-hole" objectief 3,7mm
- Voeding 18 ÷ 27 Vdc
- 2:1 interlaced
- CCIR scanning standaard
- Horizontale frequentie 15625Hz
- Verticale frequentie 50Hz
- Elementen van het beeld 537 (H) x 597 (V)
- Horizontale resolutie: 380 TV-lijnen in het midden van het beeld
- Video signaal: PAL compatibel
- Minimum verlichting van het genomen beeld: 5 lux
- Werkingstemperatuur: van 5°C tot 40°C

Χαρακτηριστικά

- Εγχρωμος αισθητήρας 1/3" CCD
- Απορρόφηση 140 mA max.
- Φακός "semi pin-hole" 3,7mm
- Τροφοδότηση σ.ρ. 18 ÷ 27 V
- Διεμπλοκή 2:1
- Στάνταρ σάρωσης CCIR
- Οριζόντια συχνότητα 15625Hz
- Κάθετη συχνότητα 50Hz
- Στοιχεία της εικόνας: 537 (H) x 597 (V)
- Οριζόντια ευκρίνεια: 380 γραμμές TV στο κέντρο της εικόνας
- Σήμα βίντεο: συμβατό PAL
- Ελάχιστος φωτισμός της λήψης σκηνής: 5 lux
- Θερμοκρασία λειτουργίας 5°C-40°C