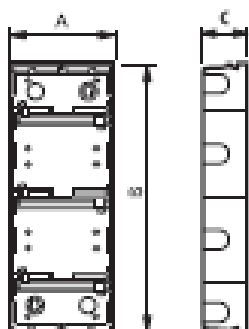


Placas de calle y complementos

CAJAS PARA EMPOTRAR TEGUI

Cajas

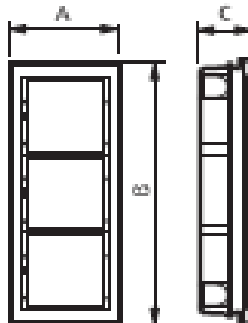


Dimensiones en mm

Artículo	A	B	C
37 5601	125	125	57,5
37 5602	125	221	57,5
37 5603	125	320	57,5
37 5604	125	419	57,5
37 5605	125	518	57,5

CAJAS PARA EMPOTRAR + SOPORTE SFERA MODULAR

Cajas

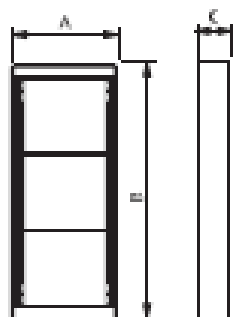


Dimensiones en mm

Artículo	A	B	C
331110	117	123	43
331120	117	214	43
331130	117	306	43

SOPORTES PARA MÓDULOS SERIE 7

Soportes

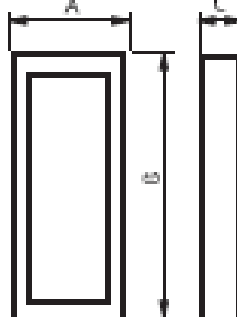


Dimensiones en mm

Artículo	A	B
37 5610	133	133
37 5620	133	232
37 5630	133	331
37 5640	133	430
37 5650	133	529

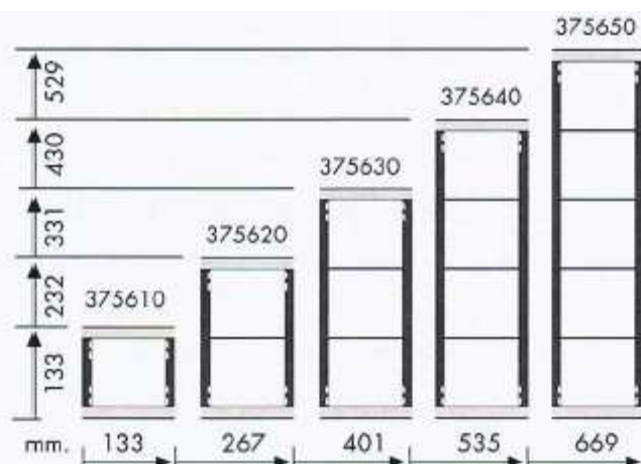
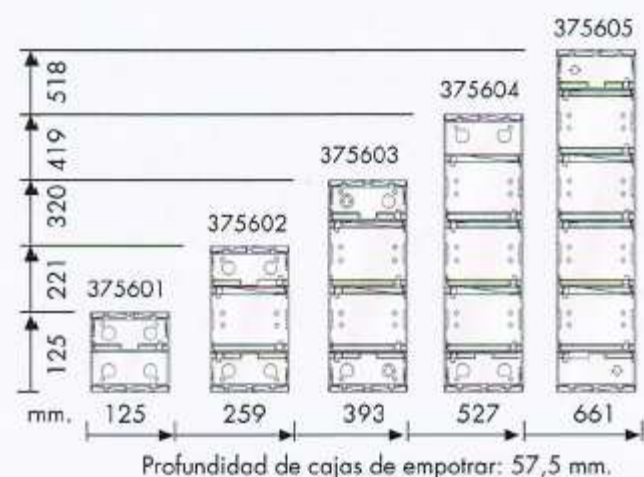
MARCOS SFERA MODULAR Y SFERA BASIC

Marcos



Dimensiones en mm

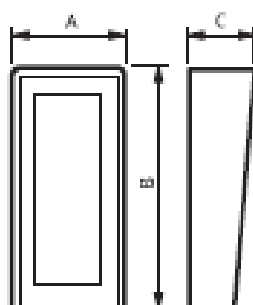
Artículo	A	B
331211	140	142
331221	140	233
331231	140	325
331821	125	233
331831	125	325



Placas de calle y complementos

VISERAS CON MARCO SERIE 7

Viseras

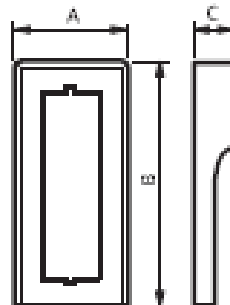


Dimensiones en mm

Artículo	A	B	C
375371	169	164	60
375372	169	263	60
375373	169	362	60
375374	169	461	60
375375	169	560	60
375382	303	263	60
375383	303	362	60
375384	303	461	60
375385	303	560	60
375392	437	263	60
375393	437	362	60
375394	437	461	60
375395	437	560	60

VISERAS SFERA MODULAR

Viseras

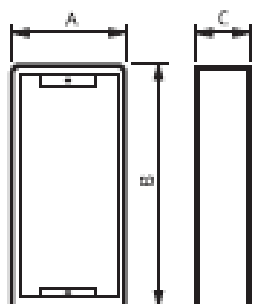


Dimensiones en mm

Artículo	A	B	C
331411	151	151	50
331421	151	242	50
331431	151	334	50
331441	290	242	50
331461	290	334	50
331491	430	334	50

CAJAS DE SUPERFICIE SERIE 7

Cajas

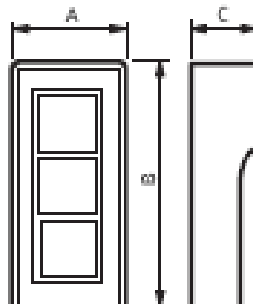


Dimensiones en mm

Artículo	A	B	C
0E4101	169	164	60
0E4102	169	263	60
0E4103	169	362	60
0E4104	169	461	60
0E4105	169	560	60
0E4204	303	263	60
0E4206	303	362	60
0E4208	303	461	60
0E4210	303	560	60
0E4306	437	263	60
0E4309	437	362	60
0E4315	437	560	60

CAJAS DE SUPERFICIE SFERA MODULAR

Cajas



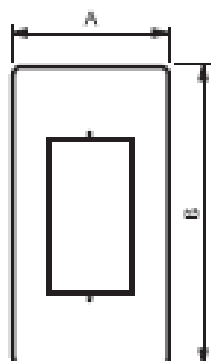
Dimensiones en mm

Artículo	A	B	C
331311	155	160	92
331321	155	255	92
331331	155	360	92
331341	290	255	92
331361	290	360	92
331391	430	360	92

Placas de calle y complementos

MARCOS PARA REPOSICIÓN SERIE 7

Marcos

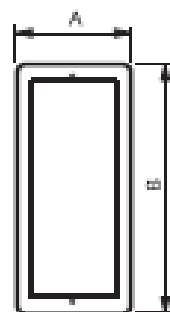


Dimensiones en mm

Artículo	A	B	Capacidad
0ES101	200	300	1 módulo
0ES102	200	400	2 módulos
0ES103	200	500	3 módulos
0ES104	200	600	4 módulos
0ES204	340	400	4 módulos
0ES206	340	500	6 módulos
0ES208	340	600	8 módulos

MARCOS EMBELLECEDORES SERIE 7

Marcos

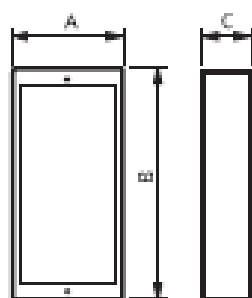


Dimensiones en mm

Artículo	A	B	Capacidad
375471	163	161	1 módulo
375472	163	260	2 módulos
375473	163	359	3 módulos
375474	163	458	4 módulos
375475	163	557	5 módulos
375482	297	260	4 módulos
375483	297	359	6 módulos
375484	297	458	8 módulos
375485	297	557	10 módulos
375492	431	260	6 módulos
375493	431	359	9 módulos
375494	431	458	12 módulos
375495	431	557	15 módulos

CAJAS DE SUPERFICIE COMPACTAS SERIE 7

Cajas compactas

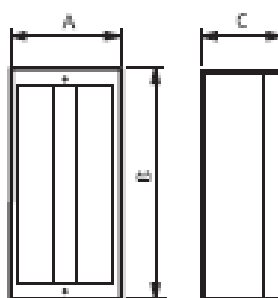


Dimensiones en mm

Artículo	A	B	C
375271	133	133	52
375272	133	232	52
375273	133	331	52
375274	133	430	52

CAJAS ANGULARES SERIE 7

Cajas angulares



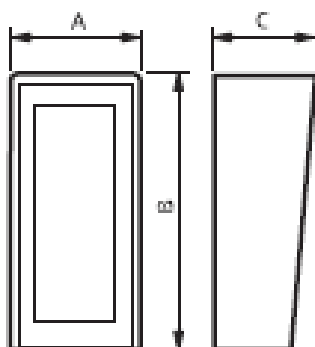
Dimensiones en mm

Artículo	A	B	C
375501	133	133	97
375502	133	232	97
375503	133	331	97

Placas de calle y complementos

CAJAS DE SUPERFICIE CON VISERA SERIE 7

Cajas con visera

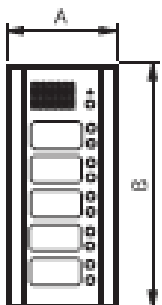


Dimensiones en mm

Artículo	A	B	C
375571	156	144	100
375572	156	243	100
375573	156	342	100
375582	289	243	100
375583	289	342	100

SFERA MONOBLOC

Placas monobloc

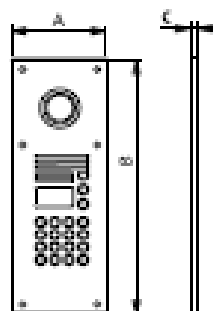


Dimensiones en mm

Nº módulo	A	B
1	140	142
2	140	233
3	140	325

SERIE 600 ANTIVANDÁLICA

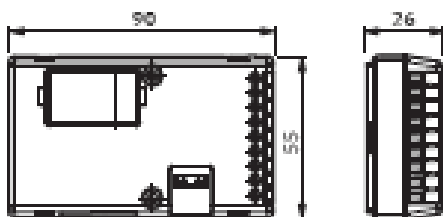
Placas y repertorios



Dimensiones en mm

Artículo	A	B	C
376065	150	402	4
376067	150	402	4
376064	150	283	4
376066	150	283	4

MÓDULO FÓNICO UNIVERSAL

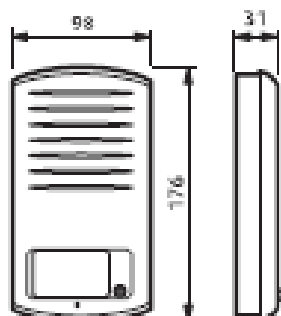


346991

Placas de calle y complementos

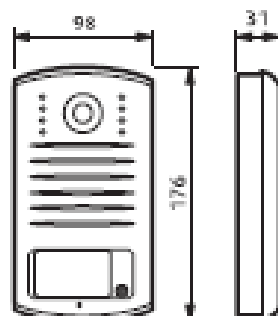
PLACAS EXTERIORES KITS LÍNEA 2000

Placa exterior audio



342911
342921

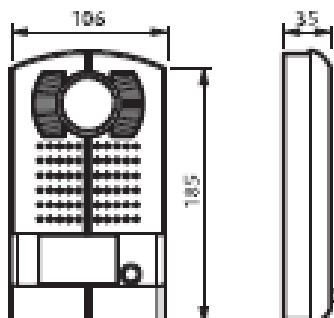
Placa exterior video



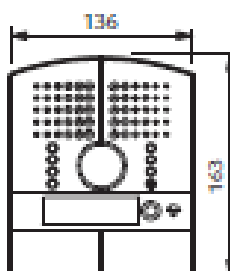
342951
342961

PLACAS EXTERIORES LÍNEA 2000 METAL

Placas exteriores audio y video

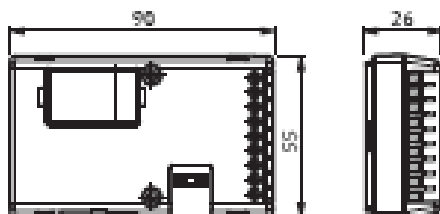


342981 342991
342982 342992
342971 342972
342995 342996



343001
343002

MÓDULO FÓNICO UNIVERSAL



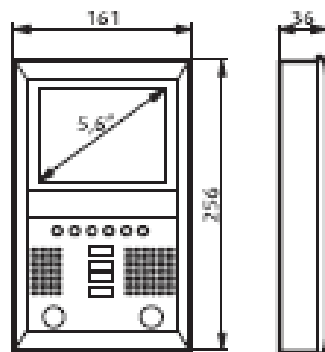
346991

Puestos internos

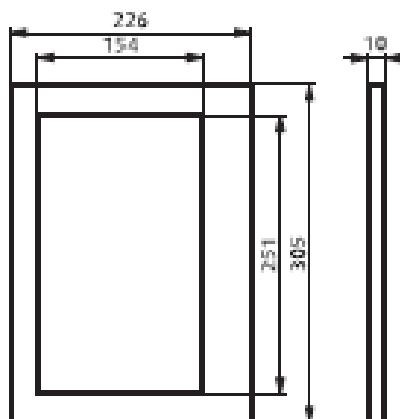
AXOLUTE VIDEO STATION

Terminal y tra-voz

Marcos



349310

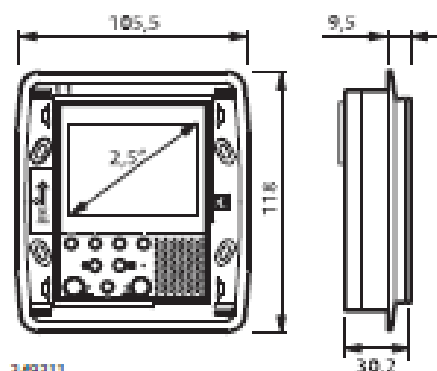


349210 - 349211 - 349212

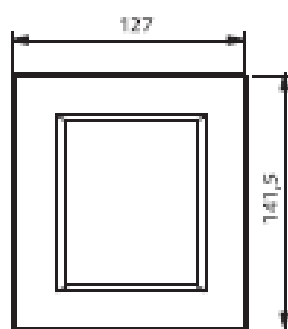
AXOLUTE VIDEO DISPLAY

Terminal y tra-voz

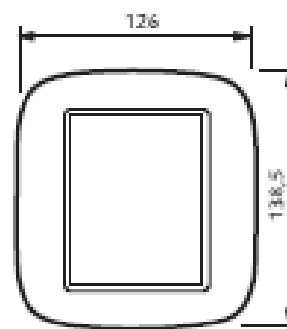
Placas



349311
349312



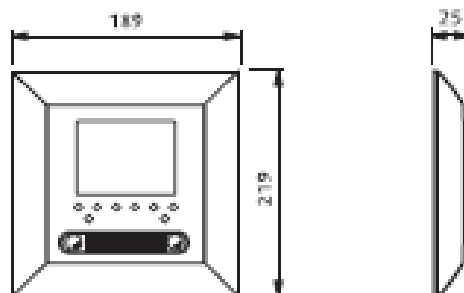
HA4826...



HB4826...

MANOS LIBRES

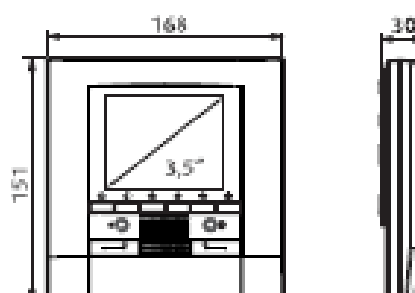
Puestos Internos



374490

POLYX

Puestos Internos

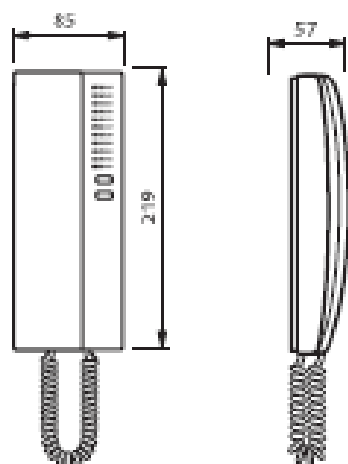


344163
344182
344192

Puestos internos

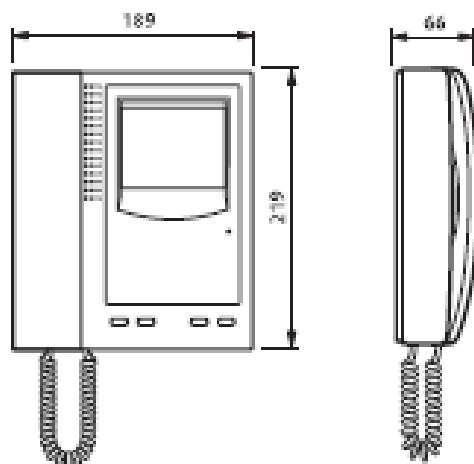
TELÉFONOS Y MONITORES SERIE 7

Teléfonos



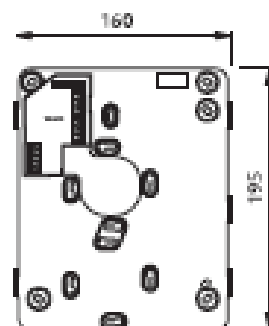
3742...

Monitores



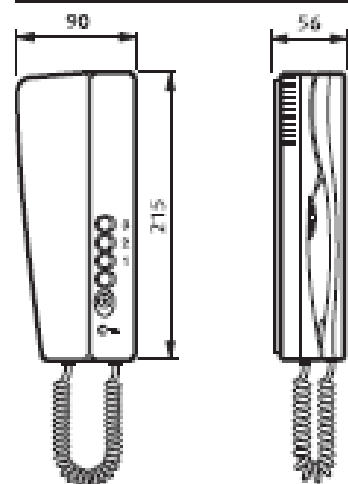
3744...

Base



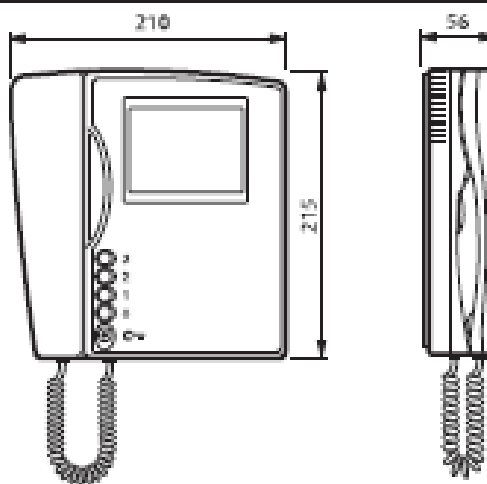
TELÉFONOS Y MONITORES SWING

Interfonos



334704
344704
374270

Videoparleros

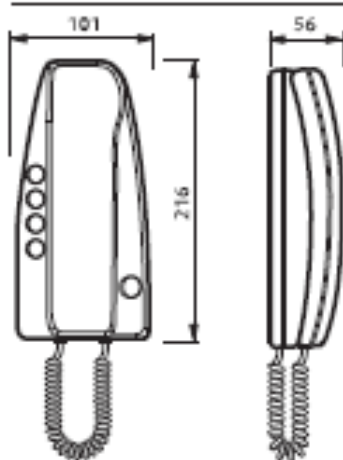


334804
344804
344832
374455
374460

Puestos internos

TELÉFONOS SPRINT

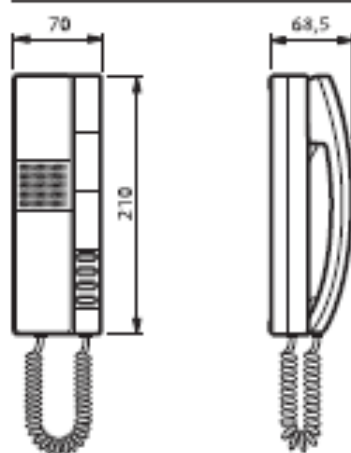
Interfonos



334202
344212

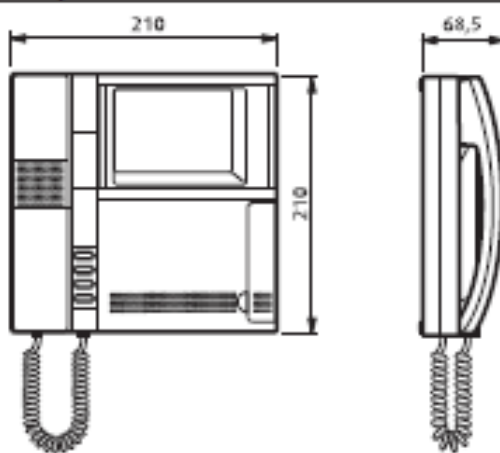
TELÉFONOS Y MONITORES PIVOT

Interfonos



33400...
34403...

Videoporteros

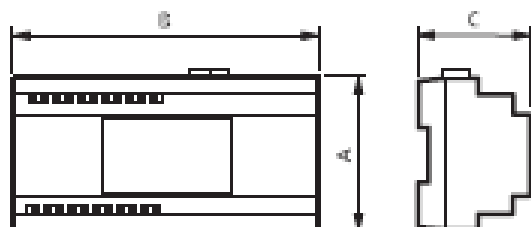


33410...
34410...
34412...

Dispositivos para guía DIN

DISPOSITIVOS GUÍA DIN

Módulos DIN



Artículo	Dimensiones (mm)			Nº módulos DIN
	A	B	C	
090634	88	125	61	7
090642	92	125	60	7
090651	92	177	60	10
090653	88	175	61	10
335818	90	175	60	10
335828	90	175	60	10
335910	90	52,5	60	3
335912	90	52,5	60	3
335913	90	52,5	60	3
335916	90	52,5	60	3
335918	90	175	60	10
335925	90	175	60	10
336000	90	105	61	6
336010	90	175	61	10
336200	90	105	37	6
336210	90	105	37	6
336220	90	52,5	37	3
336230	90	52,5	37	3
336802	90	52,5	61	3
336810	90	52,5	60	3
336820	90	105	37	6
336830	90	52,5	61	3
336842	90	52,5	61	3
336850	90	105	37	6
336860	90	105	37	6
337320	105	35	30	2
346000	90	140	61	8
346020	105	35	61	2
346030	105	35	61	2
346100	90	105	37	6
346120	90	105	37	6

Artículo	Dimensiones (mm)			Nº módulos DIN
	A	B	C	
346140	90	105	37	6
346150	90	105	61	6
346180	90	105	37	6
346190	90	105	37	6
346200	90	72	61	4
346230	105	35	30	2
346810	90	52,5	37	3
346820	90	105	37	6
346830	105	35	30	2
346850	90	72	30	4
346851	90	72	30	4
346860	90	105	37	6
346960	90	105	37	6
346980	90	105	37	6
375000	88	123	61	7
375001	88	17,5	61	10
375002	88	17,5	61	10
375004	88	70	61	4
375005	88	17,5	61	10
375006	88	17,5	61	10
375009	88	17,5	61	10
376001	90	140	61	8
376084	105	35	30	2
376085	90	105	30	6
376088	90	72	30	4
376089	90	72	30	4
F441	90	105	30	6
F442	90	105	30	6
F453AV	90	17,5	61	10
F461/2	90	52,5	60	3
PLT1	105	35	31,5	2